



XTline
PROFESSIONAL TOOLS

NÁVOD K POUŽITÍ

XT101001

SVÁŘEČKA POLYFÚZNÍ



Typové označení:	HT63-20
Napětí:	230V / 50Hz
Příkon:	800W
Povrchová teplota matrice:	až 300°C
Doba náběhu teploty:	< 15 min.
Hmotnost:	3,4 kg
Izolace:	třída ochrany I
Krytí:	IPX4
Součást balení:	Nástavce (20, 25, 32, 40, 50, 60 mm) Imbusový klíč (3 mm, 4 mm) Plechový box



Polyfúzní svářečka 800W

je určena pro spojování trubek s průměrem od 16 do 30 mm, které jsou vyrobeny z termoplastů (např. z PPR, PP, PE, PVFD). Pracovní plocha matic je vyrobena z nepřilna-vého materiálu. Výrobek není určen k dlouhodobé zátěži např. při používání v komerční nebo v industriální sféře.



1. Rukojeť
2. topné těleso
3. indikátor teploty (zelený)
4. indikátor zapnutí (červený)
5. otočný ovladač (nast.teploty)
6. opěrný stojan
7. nástavce



ELEKTRICKÁ BEZPEČNOST

- a) Vidlice pohyblivého přívodu elektrického nářadí musí odpovídat síťové zásuvce. Nikdy jakýmkoliv způsobem neupravujte vidlici. S nářadím, které má ochranné spojení se zemí, nikdy nepoužívejte žádné zásuvkové adaptéry. Vidlice, které nejsou znehodnoceny úpravami, a odpovídající zásuvky omezí nebezpečí úrazu elektrickým proudem.
- b) Vyvarujte se dotyku těla s uzemněnými předměty, jako např. potrubí, tělesa ústředního topení, sporáky a chladničky. Nebezpečí úrazu elektrickým proudem je větší, je-li vaše tělo spojené se zemí.
- c) Nevystavujte elektrické nářadí dešti, vlhku nebo mokru. Vnikne-li do elektrického nářadí voda, zvyšuje se nebezpečí úrazu elektrickým proudem.
- d) Nepoužívejte pohyblivý přívod k jiným účelům. Nikdy nenoste a netahejte elektrické nářadí za přívod ani nevytrhávejte vidlici ze zásuvky tahem za přívod. Chraňte přívod před horkem, mastnotou, ostrými hranami a pohybujícími se částmi. Poškozené nebo zamotané přívody zvyšují nebezpečí úrazu elektrickým proudem.
- e) Je-li elektrické nářadí používáno venku, používejte prodlužovací přívod vhodný pro venkovní použití. Používání prodlužovacího přívodu pro venkovní použití omezuje nebezpečí úrazu elektrickým proudem.



BEZPEČNOST OSOB

- a) Při používání elektrického nářadí buďte pozorní, věnujte pozornost tomu, co právě děláte, soustřeďte se a střizlivě uvažujte. Nepracujte s elektrickým nářadím, jste-li unaveni nebo jste-li pod vlivem drog, alkoholu nebo léků. Chvilková nepozornost při používání elektrického nářadí může vést k vážnému poranění osob.
- b) Používejte ochranné pomůcky. Vždy používejte ochranu očí. Ochranné pomůcky jako např. respirátor, bezpečnostní obuv s protiskluzovou úpravou, tvrdá pokrývka hlavy nebo ochrana sluchu, používané v souladu s podmínkami práce, snižují nebezpečí poranění osob.
- c) Vyvarujte se neúmyslného spuštění. Ujistěte se, zda je spínač při zapojování vidlice do zásuvky vypnutý. Přenášení nářadí s prstem na spínači nebo zapojování vidlice nářadí se zapnutým spínačem může být příčinou nehod.
- d) Před zapnutím nářadí odstraňte všechny seřizovací nástroje nebo klíče. Seřizovací nástroj nebo klíč, který ponecháte připevněn k otáčející se části elektrického nářadí, může být příčinou poranění osob.
- e) Pracujte jen tam, kam bezpečně dosáhnete. Vždy udržujte stabilní postoj a rovnováhu. Budete tak lépe ovládat elektrické nářadí v nepředvídaných situacích.

- f) Oblékejte se vhodným způsobem. Nepoužívejte volné oděvy ani šperky. Dbejte, aby vaše vlasy, oděv a rukavice byly dostatečně daleko od pohybujících se částí. Volné oděvy, šperky a dlouhé vlasy mohou být zachyceny pohybujícími se částmi.
- g) Jsou-li k dispozici prostředky pro připojení zařízení k odsávání a sběru prachu, zajistěte, aby taková zařízení byla připojena a správně používána. Použití těchto zařízení může omezit nebezpečí způsobená vznikajícím prachem



POUŽÍVÁNÍ A PÉČE O ELEKTRICKÉ NÁŘADÍ

- a) Nepřetěžujte elektrické nářadí. Používejte správné nářadí, které je určeno pro prováděnou práci. Správné elektrické nářadí bude lépe a bezpečněji vykonávat práci, pro kterou bylo konstruováno.
- b) Nepoužívejte elektrické nářadí, které nelze zapnout a vypnout spínačem. Jakékoliv elektrické nářadí, které nelze ovládat spínačem, je nebezpečné a musí být opraveno.
- c) Odpojte nářadí vytažením vidlice ze síťové zásuvky před jakýmkoliv seřizováním, výměnou příslušenství nebo před uložením nepoužívaného elektrického nářadí. Tato preventivní bezpečnostní opatření omezují nebezpečí nahodilého spuštění elektrického nářadí.
- d) Nepoužívané elektrické nářadí ukládejte mimo dosahu dětí a nedovolte osobám, které nebyly seznámeny s elektrickým nářadím nebo s těmito pokyny, aby nářadí používaly. Elektrické nářadí je v rukou nezkušených uživatelů nebezpečné.
- e) Udržujte elektrické nářadí. Čistěte otvory pro sání vzduchu od prachu a nečistot. Je-li nářadí poškozeno, před dalším používáním zajistěte jeho opravu. Mnoho nehod je způsobeno nedostatečně udržovaným elektrickým nářadím.
- f) Řezací nástroje udržujte ostré a čisté. Správně udržované a naostřené řezací nástroje s menší pravděpodobností zachytí za materiál nebo se zablokují a práce s nimi se snáze kontroluje.
- g) Elektrické nářadí, příslušenství, pracovní nástroje atd. používejte v souladu s těmito pokyny a takovým způsobem, jaký byl předepsán pro konkrétní elektrické nářadí, a to s ohledem na dané podmínky práce a druh prováděné práce. Používání elektrického nářadí k provádění jiných činností, než pro jaké bylo určeno, může vést k nebezpečným situacím.



SERVIS A ODPOVĚDNOST ZA VADY

Dne 1.1.2014 vstoupil v platnost zákon č. 89/2012 Sb. Firma Xt line s.r.o. v souladu s tímto zákonem poskytuje na Vámi zakoupený výrobek odpovědnost za vady po dobu 24 měsíců (u právnických osob 12 měsíců). Reklamace budou posouzeny naším reklamačním oddělením (viz níže) a uznané bezplatně opraví servis firmy XT line s.r.o.

Místem pro uplatnění reklamace je prodejce, u kterého bylo zboží zakoupeno. Reklamace, včetně odstranění vady, musí být vyřízena bez zbytečného odkladu, nejpozději do 30 dnů ode dne uplatnění reklamace, pokud se prodávající s kupujícím nedohodnou na delší lhůtě. Kupující může uplatnit reklamaci osobně nebo zasláním zboží k reklamaci přepravní službou na vlastní náklady, v bezpečném balení. Zásilka musí obsahovat reklamovaný výrobek, prodejní dokumenty, podrobný popis závady a kontaktní údaje (zpáteční adresa, telefon). Vady, které lze odstranit, budou opraveny v zákonné lhůtě 30 dnů (dobu lze po vzájemné dohodě prodloužit). Po projevení skryté vady materiálu do 6 měsíců od data prodeje, která nelze odstranit, bude výrobek vyměněn za nový (vady, které existovaly při převzetí zboží, nikoli vzniklé nesprávným používáním nebo opotřebením). Na neodstranitelné vady a vady, které si je kupující schopen opravit sám lze po vzájemné dohodě uplatnit přiměřenou slevu z kupní ceny. Nárok na reklamaci zaniká, jestliže:

- - výrobek nebyl používán a udržován podle návodu k obsluze
- - výrobek byl používán v jiných podmínkách nebo k jiným účelům, než ke kterým je určen nebo používáním nevhodných nebo nekvalitních maziv apod.
- - škody vzniklé působením vnějších mechanických, teplotních či chemických vlivů
- - vady byly způsobeny nevhodným skladováním či manipulací s výrobkem
- - výrobek byl použit nad rámec přípustného zatížení.

ZÁRUKA SE NEVZTAHUJE NA PŘÍSLUŠENSTVÍ



PŘÍPRAVA K PRÁCI:

Není-li toto nářadí používáno, musí být umístěno na svém stojanu.
Je zakázáno nechávat zapnutou svářečku bez dozoru obsluhy!

1. Pokud není spotřebič používán opatrně, může dojít k požáru.
2. Výměnu nástavců nutno provádět pouze při vypnuté svářečce a odpojeném kabelu svářečky ze sítě.
3. Při výměně nástavců je vhodné použít ochranné rukavice.
4. Nahřáté funkční části svářečky nesmí být v blízkosti hořlavých předmětů.
5. Svářečku nelze provozovat v prostředí agresivních plynů, hořlavin a výbušnin.
6. Po skončení práce je třeba odpojit kabel svářečky ze sítě.
7. Po použití umístěte na stojan a před uklizením svářečku nechte vychladnout.
8. Teplu může být vedeno k hořlavým materiálům, které jsou mimo dohled!
9. Úkon svařování se nesmí opakovat na spojce, pokud by to mohlo mít za následek zpřístupnění živých částí. Části, které jsou v činnosti s bezpečným malým napětím přesahujícím 12V ve svářečkách termoplastových trubek se považují také za živé části.
10. Opravy svářečky smí provádět pouze oprávněný pracovník

Nastavení svařovací teploty se provádí otočným regulačním knoflíkem (5) o br.1. Velikost teploty pro jednotlivé typy plastů je nutno nastavit dle předpisu výrobce potrubí (doporučené hodnoty viz. též příslušné normy).

1. Stroj umístěte na opěrný stojan. Namontujte příslušnou matici podle potřebných specifikací. Matici utáhněte klíčem, menší velikosti obvykle vpředu.
2. Zapněte napájení. (Pozor: zdroj napájení musí být uzemněn). Zelený indikátor zobrazí připojení k síti. Otočte vypínačem na požadovanou teplotu

AAž zařízení dosáhne provozní teploty (nastavené vypínačem - termostatem, zelený indikátor zhasne a červený se rozsvítí) , můžete zahájit práci. Po poklesu teploty pod určitou úroveň se zelený indikátor opět rozsvítí a začne ohřev nástroje.

3. Uřízněte trubku. Trubku nebo armaturu vložte na nějakou chvíli do matrice (viz tabulka 1), rychle je vytáhněte a potom zasuňte, nešroubujte však do potřebné hloubky napevno.
4. Po ukončení práce odpojte kabel ze sítě a nechte přístroj před uložením vychladnout.
5. Spoj lze mechanicky namáhat nejdříve za dvě hodiny!

Specifikace (mm)	Doba ohřevu (s)	Hloubka tavení (mm)	Doba chlazení (min.)
20	5	14	3
25	7	16	3
32	8	20	4
40	12	21	4
50	18	22,5	5
63	24	24	6

POZNÁMKA:

Teplotu pro jednotlivé typy plastů je nutno nastavit podle informací výrobce trubek (doporučené hodnoty viz. též příslušné normy).

PRINCIP POLYZÚZNÍHO SVAŘOVÁNÍ:

Následující popis principu metody nenahrazuje platné předpisy ani odborné vyškolení pracovníků a slouží pouze k informativním účelům!

Polyfúzní svařování spočívá v nahřátí vnějšího povrchu trubky a vnitřního povrchu tvarovky na předepsanou teplotu a poté zasunutí obou částí vzájemně do sebe, čímž vznikne nerozebíratelný spoj. Předtím je však nutno očistit natavovací části od mechanických nečistot hadříkem z nesyntetického materiálu. K natavení povrchu plastové trubky a tvarovky se používá nahřívací zrcadlo, osazené nástavci příslušné di-menze (trn a objímka). Po dosažení požadované teploty se na trn nasune hrdlo a zároveň se do objímky zasune příslušný konec trubky. Během prohřívání se nesmí s trubkou ani tvarovkou otáčet. Po dostatečném natavení styčných ploch trubky a tvarovky současně sejmeme z nástavců a vzájemným zasunutím tyto spojíme. Doba od sejmutí natavených částí do jejich spojení musí být co nejkratší, v žádném případě nesmí přesáhnout dobu doporučenou výrobcem potrubí. Na oba díly se po dobu asi 10 sekund vyvíjí mírný osový tlak. Za tuto dobu svár čas-tečně zchladne a se svařencem by se nemělo manipulovat, až do jeho úplného zchladnutí.

čištění a údržba

Na čištění natavovacích ploch nástavců se nesmí používat kovové předměty, aby nedošlo k poškození teflonové vrstvy. Čištění lze provádět dřevěnou stěrkou anebo hadříkem z nesyntetického materiálu. Veškeré zásahy a opravy svařičky smí provádět pouze oprávněný pracovník.

Čištění provádějte vždy při odpojeném zdroji napětí

a v chladném stavu (nestačí pouze vypnout vypínač)! Nepoužívejte žádná rozpouštědla! Dejte pozor na to, aby se nedostaly žádné kapaliny do přístroje: např. při čištění nebo používání venku. Vniknutí kapaliny do přístroje může způsobit poškození přístroje.

likvidace odpadu

Po skončení životnosti výrobku je nutné při likvidaci vzniklého odpadu postupovat v souladu s platnou legislativou. Výrobek obsahuje elek-trické/elektronické součásti. Neodhazujte do směsného odpadu, odevzdejte zpracovateli odpadu nebo na místo zpětného odběru nebo odděleného sběru tohoto typu odpadu. Provozní náplně jsou nebezpečným odpadem. Nakládejte s nimi v souladu s platnou legislativou a dle pokynů jejich výrobce.



ES PROHLÁŠENÍ O SHODĚ

Podle zákona č. 22/1997 Sb., § 13: ve znění zákona č. 71/2000 Sb., zákona č. 102/2001 Sb., zákona č. 205/2002 Sb., zákona č. 226/2003 Sb., zákona č. 277/2003 Sb., zákona č. 186/2006 Sb., zákona č. 229/2006 Sb., zákona č. 481/2008 Sb., zákona č. 281/2009 Sb., zákona č. 490/2009 Sb., zákona č. 155/2010 Sb., zákona č. 34/2011 Sb. a zákona č. 100/2013 Sb.



ZAŘÍZENÍ (VÝROBEK) NÁZEV:	Elektrická polyfúzní svářečka
TYP:	XT101001
PROVEDENÍ (JINÁ SPECIFIKACE):	HT63-20
EVIDENČNÍ - VÝROBNÍ ČÍSLO:	

VÝROBCE

NÁZEV:	XTline s.r.o.
ADRESA:	Průmyslová 2054, 59401 Velké Meziříčí
IČ:	26246937
DIČ CZ:	26246937

prohlašuje výhradně na vlastní zodpovědnost, že níže uvedené zařízení splňuje všechna příslušná ustanovení předmětných předpisů Evropského společenství:

ES 2006/95/ES - NV č. 17/2003 Sb., kterým se stanoví technické požadavky na elektrická zařízení nízkého napětí
ES 2004/108/ES - NV č. 616/2006 Sb., o technických požadavcích na výrobky z hlediska jejich elektromagnetické kompatibility a příslušným předpisům a normám, které z nařízení (směrnic) vyplývají.

POPIS ELEKTRICKÉHO ZAŘÍZENÍ	FUNKCE ELEKTRICKÉHO ZAŘÍZENÍ
KONSTRUKCE A ELEKTRONIKA.	ZAŘÍZENÍ SLOUŽÍ K SVAŘOVÁNÍ PLASTOVÝCH TRUBEK.

Seznam použitých technických předpisů a harmonizovaných norem

ČSN EN 60335-1;Bezpečnost elektrických spotřebičů pro domácnost a podobné účely. Část 1: Všeobecné požadavky;1997-04-01
ČSN EN 60335-1 ed. 2;Elektrické spotřebiče pro domácnost a podobné účely - Bezpečnost - Část 1: Všeobecné požadavky;2003-06-01
ČSN EN 60335-2-45 ed. 2;Elektrické spotřebiče pro domácnost a podobné účely - Bezpečnost - Část 2-45: Zvláštní požadavky na přenosné tepelné nářadí a podobné spotřebiče;2003-10-01

Zvolený postup posuzování shody

Posouzení shody za stanovených podmínek (výrobce nebo oprávněným zástupcem výrobce). Zákon č. 22/1997 Sb., ve znění změn, § 12 odst. 3, písm. a)

Poslední dvojčíslí roku, v němž bylo elektrické zařízení opatřeno označením CE:

13

Jméno, adresu a identifikační číslo notifikované osoby, která provedla ES přezkoušení typu a číslo certifikátu ES přezkoušení typu.

Na uvedené zařízení se nevztahuje povinné přezkoušení typu autorizovanou zkušebnou. Osoba pověřená kompletací technické dokumentace:

Ing. Petr Vrána, kancelář - 61400 Brno, Proškovo nám. 21

Údaje o totožnosti osoby oprávněné vypracovat prohlášení jménem výrobce nebo jeho oprávněného zástupce a její podpis.

místo:	Velké Meziříčí	Jméno:	Funkce:	Podpis:
datum:	2013-09-02	Michal Duben	jednatel	



XTline
PROFESSIONAL TOOLS

NÁVOD K POUŽITIE

XT101001

POLYFÚZNA ZVÁRAČKA



Typové označenie:	HT63-20
Napätie:	230V / 50Hz
Príkon:	800W
Povrchová teplota matrice:	až 300°C
Doba nábehu teploty:	< 15 min.
Hmotnosť:	3,4 kg
Izolácia:	trieda ochrany I
Krytie:	IPX4
Súčasť balenia:	Nástavce (20, 25, 32, 40, 50, 60 mm) Imbusový kľúč (3 mm, 4 mm) Plechový box



Polyfúzná zváračka 800W je

určená pre spájanie rúr s priemerom od 16 do 30 mm, ktoré sú vyrobené z termoplastov (napr. z PPR, PP, PE, PVFD). Pracovná plocha matric je vyrobená z nepriľnavého materiálu. Výrobok nie je určený k dlhodobej záťaži napr. pri používaní v komerčnej alebo v industriálnej sfére.



1. Rukoväť
2. Topné teloso
3. indikátor teploty (zeleny)
4. indikátor zapnutie (červený)
5. Otočný ovládač (nast. teploty)
6. Oporný stojan
7. nástavce



ELEKTRICKÁ BEZPEČNOSŤ

Vidlica pohyblivého prívodu elektrického náradia musí zodpovedať sieťovej zásuvke. Nikdy akýmkoľvek spôsobom neupravujte vidlicu. S náradím, ktoré má ochranné spojenie so zemou, nikdy nepoužívajte žiadne zásuvkové adaptéry. Vidlice, ktoré nie sú znehodnotené úpravami, a zodpovedajúce zásuvky obmedzia nebezpečenstvo úrazu elektrickým prúdom.

- b) Vyvarujte sa dotyku tela s uzemnenými predmetmi, ako napr. potrubie, telesá ústredného kúrenia, sporáky a chladničky. Nebezpečenstvo úrazu elektrickým prúdom je väčšie, ak je vaše telo spojené so zemou.
- c) Nevystavujte elektrické náradie dažďu, vlhku alebo mokru. Ak vnikne do elektrického náradia voda, zvyšuje sa nebezpečenstvo úrazu elektrickým prúdom.
- d) Nepoužívajte pohyblivý prívod na iné účely. Nikdy nenoste a neľahajte elektrické náradie za prívod ani nevytrhávajte vidlicu zo zásuvky ťahom za prívod. Chráňte prívod pred horúčavou, masnotou. ostrými hranami a pohyblivými časťami. Poškodené alebo zamotané prívody zvyšujú nebezpečenstvo úrazu elektrickým prúdom.
- e) Ak je elektrické náradie používané vonku, používajte predlžovací prívod vhodný pre vonkajšie použitie. Používanie predlžovacieho prívodu pre vonkajšie použitie obmedzuje nebezpečný úraz elektrickým prúdom.



BEZPEČNOSŤ OSÔB

- a) Pri používaní elektrického náradia buďte pozorní, venujte pozornosť tomu, čo práve robíte, sústreďte sa a triezvo uvažujte. Nepracujte s elektrickým náradím, ak ste unavení alebo ak ste pod vplyvom drog, alkoholu alebo liekov. Chvíľková nepozornosť pri používaní elektrického náradia môže viesť k vážnemu poraneniu osôb.
- b) Používajte ochranné pomôcky. Vždy používajte ochranu očí. Ochranné pomôcky ako napr. Respirátor, bezpečnostná obuv s protišmykovou úpravou, tvrdá pokrývka hlavy alebo ochrana sluchu, používané v súlade s podmienkami práce, znižujú nebezpečenstvo poranenia osôb.

- c) Vyvarujte sa neúmyselného spustenia. Uistite sa, či je spínač pri zapájaní vidlice do zásuvky vypnutý. Prenášanie náradia s prstom na vypínači alebo zapájanie vidlice náradia so zapnutým spínačom môže byť príčinou nehôd.
- d) Pred zapnutím náradia odstráňte všetky nastavovacie nástroje alebo kľúče. Nastavovacie nástroj alebo kľúč, ktorý ponecháte pripnutý k otáčajúcej sa časti elektrického náradia, môže byť príčinou poranenia osôb.

- e) Pracujte len tam, kam bezpečne dosiahnete. Vždy udržiajte stabilný postoj a rovnováhu. Budete tak lepšie ovládať elektrické náradie v nepredvídaných situáciách.
- f) Obliekajte sa vhodným spôsobom. Nepoužívajte voľné odevy ani šperky. Dbajte, aby vaše vlasy, odev a rukavice boli dostatočne ďaleko od pohybujúcich sa častí. Voľné odevy, šperky a dlhé vlasy môžu byť zachycené pohyblivými časťami.
- g) Ak sú k dispozícii prostriedky pre pripojenie zariadení na odsávanie a zber prachu, zaistite, aby takéto zariadenia boli pripojené a správne používané. Použitie týchto zariadení môže obmedziť nebezpečenstvá spôsobené vznikajúcim prachom



POUŽÍVANIE A STAROSTLIVOSŤ O ELEKTRICKÉ NÁRADIE

- a) Nepreťažujte elektrické náradie. Používajte správne náradie, ktoré je určené pre vykonávanú prácu. Správne elektrické náradie bude lepšie a bezpečnejšie vykonávať prácu, na ktoré bolo skonštruované.
- b) Nepoužívajte elektrické náradie, ktoré sa nedá zapnúť a vypnúť spínačom. Akékoľvek elektrické náradie, ktoré nemožno ovládať spínačom, je nebezpečné a musí byť opravené.
- c) Odpájajte náradie vytiahnutím vidlice zo sieťovej zásuvky pred akýmkoľvek nastavovaním, výmenou príslušenstva alebo pred uložením nepoužívaného elektrického náradia. Tieto preventívne bezpečnostné opatrenia obmedzujú nebezpečenstvo náhodného spustenia elektrického náradia.
- d) Nepoužívané elektrické náradie ukladajte mimo dosahu detí a nedovoľte osobám, ktoré neboli oboznámené s elektrickým náradím alebo s týmito pokynmi, aby náradie používali. Elektrické náradie je v rukách neskúsených užívateľov nebezpečné.
- e) Udržiajte elektrické náradie. Čistite otvory pre nasávanie vzduchu od prachu a nečistôt. Ak je náradie poškodené, pred ďalším použitím opravte. Veľa nehôd je spôsobených nesprávnou údržbou náradia.
- f) Rezacie nástroje udržiavajte ostré a čisté. Správne udržiavané a naoštrené rezacie nástroje s menšou pravdepodobnosťou zachytia za materiál alebo sa zablokujú a práca s nimi sa ľahšie kontroluje.
- g) Elektrické náradie, príslušenstvo, pracovné nástroje atď. používajte v súlade s týmito pokynmi a takým spôsobom, aký bol predpísaný pre konkrétne elektrické náradie, a to s ohľadom na dané podmienky práce a druh vykonávanej práce. Používanie elektrického náradia na vykonávanie iných činností, než pre aké bolo určené, môže viesť k nebezpečným situáciám.



SERVIS A ZODPOVEDNOSŤ ZA CHYBY

Dňa 1.1.2014 nadobudol účinnosť zákon č. 89/2012 Sb. Firma Xt line s.r.o. v súlade s týmto zákonom poskytuje na Vami zakúpený výrobok zodpovednosť za chyby po dobu 24 mesiacov (u právnických osôb 12 mesiacov). Reklamácie budú posúdené našim reklamačným oddelením (pozri nižšie) a uznané bezplatne opraví servis firmy XT line s.r.o.

Miestom pre uplatnenie reklamácie je predajca, u ktorého bol tovar zakúpený. Reklamácia, vrátane odstránenia vady, musí byť vybavená bez zbytočného odkladu, najneskôr do 30 dní odo dňa uplatnenia reklamácie, pokiaľ sa predávajúci s kupujúcim nedohodnú na dlhšej lehote. Kupujúci môže uplatniť reklamáciu osobne alebo zaslaním tovaru na reklamáciu prepravnou službou na vlastné náklady, v bezpečnom balení. Zásielka musí obsahovať reklamovaný výrobok, predajné dokumenty podrobný popis závady a kontaktné údaje (spiatočná adresa, telefón). Chyby, ktoré možno odstrániť, budú opravené v zákonnej lehote 30 dní (dobu môžu po vzájomnej dohode predĺžiť). Po prejavení skryté chyby materiálu do 6 mesiacov od dátumu predaja, ktorá sa nedá odstrániť, bude výrobok vymenený za nový (vady, ktoré existovali pri prevzatí tovaru, nie vzniknuté nesprávnym používaním alebo opotrebovaním). Na neodstrániteľné vady a vady, ktoré si je kupujúci schopný opraviť sám môžu po vzájomnej dohode uplatniť primeranú zľavu z kúpnej ceny. Nárok na reklamáciu zaniká, ak:

- výrobok nebol používaný a udržiavaný podľa návodu na obsluhu
- výrobok bol používaný v iných podmienkach alebo na iné účely, než na ktoré sú určené alebo používaním nevhodných alebo nekvalitných mazív a pod.
- škody vznikli pôsobením vonkajších mechanických, teplotných či chemických vplyvov
- chyby boli spôsobené nevhodným skladovaním či manipuláciou s výrobkom
- výrobok bol použitý nad rámec prípustného zaťaženia.

ZÁRUKA SA NEVZŤAHUJE NA PRÍSLUŠENSTVO



PRÍPRAVA NA PRÁCU:

Nastavenie zväracej teploty sa vykonáva otočným regulačným gombíkom (5) obr. 1. Veľkosť teploty pre jednotlivé typy plastov je nutné nastaviť podľa predpisu výrobcu potrubí (odporúčané hodnoty pozrite tiež v príslušných normách).

1. Stroj umiestnite na oporný stojan. Namontujte príslušnú maticu podľa potrebných špecifikácií. Maticu dotiahnite kľúčom, menšie veľkosti obvykle vpredu.
2. Zapnite napájanie. (Pozor: zdroj napájania musí byť uzemnený). Zelený indikátor zobrazí pripojenie k sieti. Otočte vypínačom na požadovanú teplotu. Až zariadenie dosiahne prevádzkovú teplotu (nastavené vypínačom – termostatom, zelený indikátor zhasne a červený sa rozsvieti) môžete začať prácu. Po poklese teploty pod určitú úroveň sa zelený indikátor opäť rozsvieti a začne ohrev nástroja.
3. Odrežte rúrku. Rúrku alebo armatúru vložte na nejakú chvíľu do matrice (pozrite tabuľku 1), rýchlo ju vytiahnite a potom zasunúť, neskrutkujte však do potrebnej hĺbky napevno.
4. Po ukončení práce odpojte kábel zo siete a nechajte prístroj pred uložením vychladnúť.
5. Spoj je možné mechanicky namáhať najskôr po dvoch hodinách!

Specifikace (mm)	Doba ohřevu (s)	Hĺoubka tavení (mm)	Doba chlazení (min.)
20	5	14	3
25	7	16	3
32	8	20	4
40	12	21	4
50	18	22,5	5
63	24	24	6

POZNÁMKA:

Teplotu pre jednotlivé typy plastov je nutné nastaviť podľa informácií výrobcu trubiek (doporučené hodnoty vid' tiež príslušné normy).

PRICÍP POLYFÚZNÉHO ZVÁRANIA:

Nasledujúci popis princípu metódy nenahrádza platné predpisy ani odborné vyškolenie pracovníkov a slúži iba na informatívne účely!

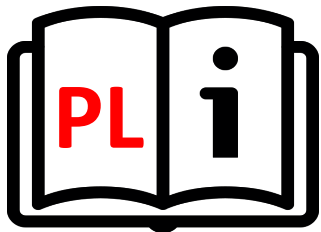
Polyfúzne zváranie spočíva v nahriatí vonkajšieho povrchu rúrky a vnútorného povrchu tvarovky na predpísanú teplotu a potom zasunutí oboch častí vzájomne do seba, čím vznikne nerozoberateľný spoj. Predtým je však nutné očistiť natavované časti od mechanických nečistôt handričkou z nesyntetického materiálu. Na natavenie povrchu plastovej rúrky a tvarovky sa používa nahrievacie zrkadlo, osadené nastavcami príslušnej dimenzie (trň a objímka). Po dosiahnutí požadovanej teploty sa na trň nasunie hrdlo a zároveň sa do objímky zasunie príslušný koniec rúrky. Počas prehrievania sa nesmie s rúrkou ani tvarovkou otáčať. Po dostatočnom natavení styčných plôch rúrky a tvarovky súčasne snímeme z nastavcov a vzájomným zasunutím tieto spojíme. Čas od sňatia natavených častí do ich spojenia musí byť čo najkratší, v žiadnom prípade nesmie presiahnuť čas odporúčaný výrobcou potrubia. Na oba diely sa počas asi 10 sekúnd vyvíja mierny osový tlak. Za tento čas zvar čiastočne vychladne a so zvarom by sa nemalo manipulovať, až do jeho úplného vychladnutia.

čistenie a údržba

Na čistenie natavovacích plôch nastavcov sa nesmú používať kovové predmety, aby nedošlo k poškodeniu teflónovej vrstvy. Čistenie je možné vykonávať drevenou stierkou alebo handričkou z nesyntetického materiálu. Všetky zásahy a opravy zväračky smie vykonávať iba oprávnený pracovník.

UPOZORNENIE!

Čistenie vykonávajte vždy pri odpojenom zdroji napätia a v chladnom stave (nestačí iba vypnúť vypínač)! Nepoužívajte žiadne rozpúšťadlá! Dajte pozor na to, aby sa nedostali žiadne kvapaliny do prístroja: napr. pri čistení alebo používaní vonku. Vniknutie kvapaliny do prístroja môže spôsobiť poškodenie prístroja.



XTline
PROFESSIONAL TOOLS

II INSTRUKCJA OBSŁUGI

XT101001

ZDRZEWARKA DO
RUR PVC



Oznaczenie typu:	HT63-20
Napięcie:	230V / 50Hz
Moc:	800W
Temperatura powierzchni matrycy:	do 300°C
Czas wzrostu temperatury:	< 15 min.
Waga:	3,4 kg
Izolacja:	Klasa ochrony I
Krycie:	IPX4
Súčást balenia:	Rozszerzenia (20, 25, 32, 40, 50, 60 mm) Klucz imbusowy (3 mm, 4 mm) Metalowe pudełko



Spawarka polifuzyjna 800W przeznaczona jest do łączenia rur o średnicach od 16 do 30 mm z tworzyw termoplastycznych (np. PPR, PP, PE, PVFD). Powierzchnia robocza matryc jest wykonana z materiału nieprzywierającego. Produkt nie jest przeznaczony do długotrwałego użytkowania, np. W zastosowaniach komercyjnych lub przemysłowych.



1. Rączka
2. Korpus grzewczy
3. wskaźnik temperatury (zielony)
4. wskaźnik zasilania (czerwony)
5. Pokrętko (ustawienie temperatury)
6. Stojak pomocniczy
7. rozszerzenia



BEZPIECZEŃSTWO ELEKTRYCZNE

a) Wtyczka przewodu zasilającego powinna zawsze pasować do gniazda. Nigdy nie należy modyfikować gniazda. Nie należy używać koncentratorów. Niezmodyfikowane wtyczki i odpowiednie gniazda zmniejszają ryzyko porażenia prądem.

b) Należy zapobiegać kontaktowi ciała z powierzchniami przewodzącymi prąd, aby uniknąć ryzyka porażenia prądem.

c) Nie należy wystawiać urządzenia na działanie deszczu lub wilgoci. Obecność wody w urządzeniu elektrycznym znacznie zwiększa ryzyko porażenia prądem.

d) Nie należy przykładać nadmiernej siły do przewodu. Przechowywać przewód z dala od źródeł ciepła, olejów, ostrych krawędzi lub ruchomych części. Uszkodzony przewód zwiększa ryzyko porażenia prądem.

e) W przypadku pracy na zewnątrz należy rozważyć zastosowanie przedłużacza przeznaczonego do użytku na zewnątrz. Użycie przedłużacza do użytku na zewnątrz zmniejsza ryzyko porażenia prądem.

f) Zaleca się stosowanie ziemnozwarciowego przerywacza obwodu (GFCI) podczas pracy w mokrym środowisku. Stosowanie GFCI zmniejsza ryzyko porażenia prądem.

g) Podwójnie izolowane urządzenie jest wyposażone w uziemioną wtyczkę (jeden tyłek jest szerszy od drugiego). Jeśli złącze nie jest w pełni dopasowane do gniazda, należy przekręcić wtyczkę. Nie należy w żaden sposób modyfikować wtyczki. Podwójna izolacja eliminuje potrzebę uziemienia przewodu zasilającego i systemu zasilania.



OBSŁUGA I KONSERWACJA

a) Nie należy przykładać nadmiernej siły do urządzenia.

b) Nie należy korzystać z urządzenia, jeśli przełącznik ON/OFF nie działa prawidłowo.

c) Przed dokonaniem jakichkolwiek regulacji, wymianą akcesoriów lub przechowywaniem urządzenia należy odłączyć wtyczkę od gniazda i/lub akumulator urządzenia. Takie zapobiegawcze środki ostrożności zmniejszają ryzyko przypadkowego uruchomienia urządzenia.

d) Nieużywane urządzenie powinno być przechowywane w miejscu niedostępnym dla gości i dzieci.

e) Należy zachować ostrożność przy posługiwaniu się urządzeniem. Należy sprawdzić, czy części obrotowe nie są odkształcone lub zakleszczone, jakiegokolwiek części nie są uszkodzone lub nie występują inne warunki, które mogą mieć wpływ na pracę urządzenia.

f) Części urządzenia powinny być sprawne i czyste, aby zapewnić lepsze i bezpieczniejsze działanie. Prawidłowo konserwowane części są mniej podatne na zanieczyszczenia i mogą być skuteczniej kontrolowane.

g) Należy używać wyłącznie sprzętu zalecanego przez producenta danego modelu. Modyfikacje i akcesoria stosowane w urządzeniu mogą być niebezpieczne w przypadku używania z innym modelem.



BEZPIECZEŃSTWO OSOBISTE

- a) Należy zachować czujność i nie używać urządzenia pod wpływem alkoholu.
 - b) Należy używać okularów ochronnych oraz maski na twarz lub maski przeciwpyłowej. Należy używać środków ochrony osobistej do ochrony słuchu, kasku i obuwia ochronnego.
 - c) Należy unikać niezamierzonego uruchomienia. Przed podłączeniem do źródła zasilania lub akumulatora należy upewnić się, że przełącznik znajduje się w pozycji OFF.
 - d) Należy ubierać się prawidłowo. Nie należy nosić luźnej odzieży lub biżuterii. Mogą one zostać pochwycone przez ruchome części urządzenia.
- e) Należy wyjmować narzędzia regulacyjne i klucze. Narzędzie lub klucz pozostawiony na obracającej się części urządzenia może spowodować obrażenia ciała.
- f) Nie należy nadmiernie się schylać. Prawidłowa postawa i równowaga przez cały czas pozwalają na lepszą kontrolę nad urządzeniem w nieoczekiwanych sytuacjach.
- g) Należy używać wyłącznie zatwierdzonych środków ochrony osobistej.



OBSŁUGA I KONSERWACJA

Jeśli nie jest używany, musi zostać umieszczony na stojaku.

Zabrania się pozostawiania spawacza włączonego bez nadzoru operatora!

1. Jeśli urządzenie nie jest używane ostrożnie, może dojść do pożaru.
2. Wymieniaj osprzęt tylko wtedy, gdy zgrzewarka jest wyłączona, a kabel spawarki jest odłączony od sieci.
3. Załóż rękawice podczas wymiany osprzętu.
4. Części spawarki pracujące na gorąco nie mogą znajdować się w pobliżu łatwopalnych przedmiotów.
5. Spawacz nie może pracować w środowisku agresywnych gazów, łatwopalnych cieczy i materiałów wybuchowych.
6. Po zakończeniu pracy odłącz kabel spawacza od sieci.
7. Po użyciu umieść na stojaku i pozwól spawaczowi ostygnąć przed czyszczeniem.
8. Ciepło może być kierowane na materiały palne, które są poza zasięgiem wzroku!
9. Operacja spawania nie może być powtórzona na sprężelce, jeśli mogłoby to spowodować udostępnienie części pod napięciem. Części pracujące z bezpiecznymi niskimi napięciami przekraczającymi 12 V w spawaczach z rur termoplastycznych są również uważane za części pod napięciem.
10. Naprawy spawacza mogą być wykonywane wyłącznie przez upoważniony personel.

Przygotowanie do pracy

Temperaturę spawania ustawia się pokrętkiem (5) o br.1. Temperaturę dla każdego rodzaju tworzywa sztucznego należy ustawić zgodnie z instrukcjami producenta (patrz również odpowiednie normy dotyczące zalecanych wartości). 1. Umieść maszynę na stojaku. Zainstaluj odpowiednią matrycę zgodnie z wymaganymi specyfikacjami. Dokręć matrycę kluczem, mniejszym zazwyczaj z przodu.

2. Włącz zasilanie. (Uwaga: zasilacz musi być uziemiony). Zielony wskaźnik pokazuje połączenie do sieci. Ustaw przełącznik zasilania na żądaną temperaturę

Gdy maszyna osiągnie temperaturę roboczą (ustawioną przełącznikiem - termostatem, zielony wskaźnik zgaśnie i zaczną świecić czerwone)

możesz zacząć pracę. Po upadku

temperatura poniżej pewnego poziomu, zielony wskaźnik zapala się ponownie, a narzędzie zaczyna grzać.

3. Wytnij rurę. Umieść rurkę lub zawór w matrycy na chwilę (patrz tabela 1), jest szybki
4. Po skończonej pracy odłącz kabel z sieci i ostudź urządzenie przed schowaniem.
5. Urządzenie może być obciążane nie dłużej niż dwie godziny!



Specyfikacja (mm)	Doba ohřevu (s)	Hloubka tavení (mm)	Doba chlazení (min.)
20	5	14	3
25	7	16	3
32	8	20	4
40	12	21	4
50	18	22,5	5
63	24	24	6

UWAGA:

Wymagana jest temperatura dla poszczególnych rodzajów tworzyw sztucznych ustawień zgodnie z informacjami producenta rury (również odnieść się do odpowiednich wartości zalecanych wartości standardy).

Zasada spawania wielofunkcyjnego: Poniższy opis zasady metody nie zastępuje obowiązujących przepisów ani profesjonalnego szkolenia personelu i ma jedynie charakter informacyjny!

Spawanie polifuzyjne obejmuje podgrzewanie zewnętrznej powierzchni rury i wewnętrznej powierzchni złączki do określonej temperatury, a następnie wstawienie dwóch części razem, aby utworzyć nierozłączne połączenie. Wcześniej jednak konieczne jest czyszczenie stopionych części z zanieczyszczeń mechanicznych materiałem nie syntetycznym. Aby ogrzać powierzchnię rury z tworzywa sztucznego i złączki, stosuje się lustro grzewcze, wyposażone w przedłużenie odpowiedniej rurki (trzcienia i tulei). Po osiągnięciu żądanej temperatury na trzpień wkłada się gardziel i odpowiedni koniec rurki wprowadza się do gniazda.

Podczas rozgrzewania nie może się obracać wraz z rurą lub złączką. Jednocześnie, po odpowiednim dopasowaniu powierzchni styku rury i kształtek, usuń je z przedłużeń i połącz je razem. Czas od usunięcia stopionych części do ich połączenia musi być możliwie jak najkrótszy i w żadnym wypadku nie może przekroczyć czasu zalecanego przez producenta rur. Na obu częściach przez chwilę rozwija nieznaczne ciśnienie osiowe przez około 10 sekund. W tym czasie spaw częściowo się ochładza, a konstrukcja spawana nie powinna być przenoszona, dopóki nie ostygnie.

Czyszczenie i konserwacja

Aby zapobiec uszkodzeniu powłoki teflonowej, nie używaj metalowych przedmiotów do czyszczenia powierzchni mocowania osprzętu. Czyszczenie można wykonać za pomocą drewnianej szpatułki lub niesyntetycznej szmatki. Wszelkie naprawy i naprawy spawacza mogą być wykonywane wyłącznie przez upoważniony personel.

UWAGA

Zawsze przeprowadzaj czyszczenie po odłączeniu zasilania i zimnym stanie (nie wyłączaj wyłącznika)! Nie używaj żadnych rozpuszczalników! Upewnij się, że do urządzenia nie dostają się żadne płyny: np. Podczas czyszczenia lub używania na zewnątrz. Ciecz dostająca się do urządzenia może spowodować uszkodzenie urządzenia.

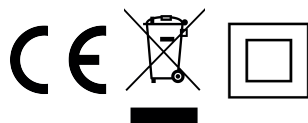


XTline
PROFESSIONAL TOOLS

USER MANUAL
XT101001
POLYFUSION
WELDER

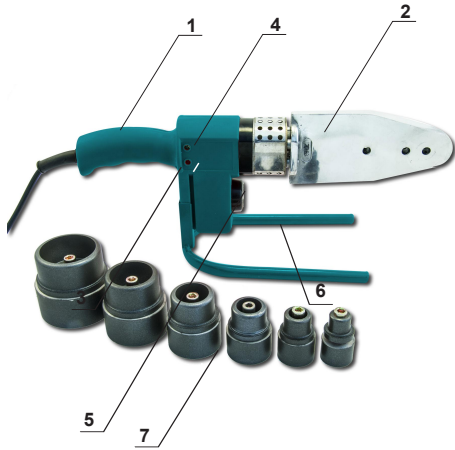


Type:	HT63-20
Voltage:	230V / 50Hz
Power:	800W
Surface temperature:	to 300°C
Warm-up time:	< 15 min.
Weight:	3,4 kg
Insulation:	Protection class I
Cover	IPX4
Package:	Extension (20, 25, 32, 40, 50, 60 mm) Hex key (3 mm, 4 mm) Metal box



Polyfusion welder 800W

is designed for connecting pipes with a diameter of 16 to 30 mm, which are made of thermoplastics (eg PPR, PP, PE, PVFD). The working surface of the dies is made of non-stick material. The product is not intended for long-term load, eg when used in a commercial or industrial sphere.



1. handle
2. heater
3. temp. indicator (green)
4. On/Off indicator (red)
5. switch (temp. adjustment)
6. support stand
7. extension



ELECTRIC SAFETY

- a) The power cord plug shall always suit the socket. Never adjust the socket. Do not use plug hubs. Non-adjusted plugs and appropriate sockets reduce the risk of electric shock injury.
- b) Prevent body contact with conductive surfaces to avoid a risk of electric shock injury.
- c) Do not expose the tool to rain or wet locations. Presence of water in electric tool highly increases the risk of electric shock injury.
- d) Do not force the cord. Keep the cord away from heat sources, oil, sharp edges or movable parts. Damaged cord increases a risk of electric shock injury.
- e) When manipulating in exterior areas consider an extension cord intended for outdoor use specifically. Using an exterior extension cord decreases a risk of electric shock injury.
- f) It is strictly recommended to use a ground fault circuit interrupter (GFCI) when manipulating the tool in a wet area. Using of GFCI decreases a risk of electric shock injury.
- g) A double insulated tool is equipped with a polarized plug (one prong is wider than the other). If the connector does not fully suit the socket, turn the plug. Do not change the plug by any means. Double insulation eliminates the need for grounding of power cord and power supply system.



PERSONAL SAFETY

- a) Stay alert and do not use the tool when under influence of alcohol.
- b) Use safety glasses and face or dust mask. Wear protective hearing equipment, helmet and boots.
- c) Avoid unintentional starting. Before connecting to power source or battery, make sure the switch is at OFF position.
- d) Dress properly. Do not wear loose clothing or jewelry. They can be caught with moving parts.
- e) Remove adjusting keys and wrenches. Tool or adjusting key you leave attached to a turning part of the tool may cause injury.
- f) Do not overreach. Proper footing and balance at all times allow better control of the tool in unexpected situations.
- g) Use approved protective equipment only.



PROBLEM SOLVING

If not in use, the tool shall be placed in the stand holder.
It is strictly prohibited to keep the tool ON when unattended.

1. Use the tool with caution to prevent a fire.
2. Change the accessories only having the tool turned OFF and disconnecting from the power supply.
3. Use protective gloves when changing the accessories.
4. Hot parts of the tool shall be kept away from flammable objects.
5. Do not operate the tool when in areas with aggressive gases, flammable liquids and explosives.
6. Disconnect the cord from the power supply after finishing the operation.
7. After your operating, place the tool in the stand holder and let cool.
8. Heat may get in contact with materials which may be out of sight, be careful!
9. The welding process shall not be repeated on the material joint if resulting in an exposure of parts under voltage. The thermoplastic pipe welder parts using low voltage exceeding 12V are considered under voltage as well.
10. Repairs shall be carried out by authorized individuals only.

Prior to operation

Rotate the regulation button (7) to set the welding temperature (Fig.1). The proper temperature shall be set according to standards of the material producer.

1. Place the tool to the stand holder. Mount the proper matrix according to an appropriate specification. Tighten the matrix with the wrench, smaller sizes are typically found in the front part.
2. Start the tool (Be aware: the power source shall be grounded). The green indicator ensures proper power connection. Turn the switch into the requested position, 1 to 3 (see Table 2). The red indicator shows the tool heating up. After reaching the operating temperature (set by the switch – thermostat, the red indicator turns off), you may initiate your work. The red indicator turns on again after a temperature decrease and restarts the heating of the tool.
3. Cut the pipe. Insert the pipe or armature into the matrix for a short period of time (see Table 1), quickly remove and then insert again. Do not screw tightly up to the requested depth.
4. After finishing your operation, disconnect the cord from the power supply and let the cool down.
5. The joint shall not be pressured until a two-hour period!

Warning !

When inserting the pipe, it is not allowed to twist the pipe (apply the axial pressure only).

Tabulka 1

extension (mm)	warm-up time (s)	melting depth (mm)	cooling time (min.)
16	4	13	3
20	5	14	3
25	7	16	3
32	8	20	4

Note: It is necessary to extend the heating time by 50% when the temperature decreases under 5°C.

The principle of polyfusion welding:

The following description does not substitute valid standards and qualified personnel training and serves to information purpose only!

The polyfusion welding system allows heating of the outer surface of the pipe and the inner surface of the matrix up to the requested temperature followed by inserting both parts into each other, resulting in the solid joint. Prior to this operation, clean all surfaces from mechanical impurities using a non-synthetic material cloth. To set the surface of a plastic pipe and matrix, the heating mirror is used, equipped with extensions of requested dimensions (thorn and sleeve). After reaching the requested temperature, the thorn is applied to the neck and the proper pipe size is inserted into the sleeve.

Do not rotate the pipe or matrix during the heating process. After the proper setup of the interface, remove the pipe and matrix from the adapters and joint these by inserting simultaneously. Do not exceed the operation time recommended by the pipe producer. Such period shall be as short as possible. A mild axial pressure is applied to both components for approximately 10 seconds. Do not manipulate the joint until completely cooled down.

Cleaning and Maintenance

Do not use metal objects for cleaning of melting surfaces to prevent the damage of a teflon layer. Make sure to clean using a wooden spatula or non-synthetic material cloth only. All service shall be carried out by authorized personnel only.

Caution !

Run the tool maintenance only when disconnected from the power supply and completely cooled down (switching off is not enough!). Do not use any solvents! Avoid all liquids to get in contact with the tool, such as when cleaning or using in exteriors. The liquid intrusion may result in tool damage.