



XTline
PROFESSIONAL TOOLS

NÁVOD K POUŽITÍ

XT11250

SUDOVÉ ČERPADLO



Model:	Q400118
Příkon:	400W
Napětí:	230V / 50Hz
Maximální výtlak:	11 m
Maximální průtok:	4000 l/h
Maximální hloubka ponoru:	7 m
Max. průměr rozptýlených částic v kapalině (mm):	0,5 mm
Maximální tlak:	1,1 bar
Průměr hrdla:	3/4"
Délka kabelu:	10 m
Třída ochrany:	Třída I
Krytí:	IPX8
Rozsah teploty čerpané kapaliny:	3-35°C
Hmotnost:	3,7 kg





ELEKTRICKÁ BEZPEČNOST

- a) Vidlice pohyblivého přívodu elektrického nářadí musí odpovídat síťové zásuvce. Nikdy jakýmkoliv způsobem neupravujte vidlici. S nářadím, které má ochranné spojení se zemí, nikdy nepoužívejte žádné zásuvkové adaptéry. Vidlice, které nejsou znehodnoceny úpravami, a odpovídající zásuvky omezí nebezpečí úrazu elektrickým proudem.
- b) Vyvarujte se dotyku těla s uzemněnými předměty, jako např. potrubí, tělesa ústředního topení, sporáky a chladničky. Nebezpečí úrazu elektrickým proudem je větší, je-li vaše tělo spojené se zemí.
- c) Nevystavujte elektrické nářadí dešti, vlhku nebo mokru. Vnikne-li do elektrického nářadí voda, zvyšuje se nebezpečí úrazu elektrickým proudem.
- d) Nepoužívejte pohyblivý přívod k jiným účelům. Nikdy nenoste a netahejte elektrické nářadí za přívod ani nevytrhávejte vidlici ze zásuvky tahem za přívod. Chraňte přívod před horkem, mastnotou, ostrými hranami a pohyblivými se částmi. Poškozené nebo zamotané přívody zvyšují nebezpečí úrazu elektrickým proudem.
- e) Je-li elektrické nářadí používáno venku, používejte prodlužovací přívod vhodný pro venkovní použití. Používání prodlužovacího přívodu pro venkovní použití omezuje nebezpečí úrazu elektrickým proudem.



BEZPEČNOST OSOB

- a) Při používání elektrického nářadí buďte pozorní, věnujte pozornost tomu, co právě děláte, soustřeďte se a střízlivě uvažujte. Nepracujte s elektrickým nářadím, jste-li unaveni nebo jste-li pod vlivem drog, alkoholu nebo léků. Chvilková nepozornost při používání elektrického nářadí může vést k vážnému poranění osob.
- b) Používejte ochranné pomůcky. Vždy používejte ochranu očí. Ochranné pomůcky jako např. respirátor, bezpečnostní obuv s protiskluzovou úpravou, tvrdá pokrývka hlavy nebo ochrana sluchu, používané v souladu s podmínkami práce, snižují nebezpečí poranění osob.
- c) Vyvarujte se neúmyslného spuštění. Ujistěte se, zda je spínač při zapojování vidlice do zásuvky vypnutý. Přenášení nářadí s prstem na spínači nebo zapojování vidlice nářadí se zapnutým spínačem může být příčinou nehod.
- d) Před zapnutím nářadí odstraňte všechny seřizovací nástroje nebo klíče. Seřizovací nástroj nebo klíč, který ponecháte připevněn k otáčející se části elektrického nářadí, může být příčinou poranění osob.
- e) Pracujte jen tam, kam bezpečně dosáhnete. Vždy udržujte stabilní postoj a rovnováhu. Budete tak lépe ovládat elektrické nářadí v nepředvídaných situacích.
- f) Oblékejte se vhodným způsobem. Nepoužívejte volné oděvy ani šperky. Dbejte, aby vaše vlasy, oděv a rukavice byly dostatečně daleko od pohyblivých se částí. Volné oděvy, šperky a dlouhé vlasy mohou být zachyceny pohyblivými se částmi.
- g) Jsou-li k dispozici prostředky pro připojení zařízení k odsávání a sběru prachu, zajistěte, aby taková zařízení byla připojena a správně používána. Použití těchto zařízení může omezit nebezpečí způsobená vznikajícím prachem.



POUŽÍVÁNÍ A PÉČE O ELEKTRICKÉ NÁŘADÍ

- a) Nepřetěžujte elektrické nářadí. Používejte správné nářadí, které je určeno pro prováděnou práci. Správné elektrické nářadí bude lépe a bezpečněji vykonávat práci, pro kterou bylo konstruováno.
- b) Nepoužívejte elektrické nářadí, které nelze zapnout a vypnout spínačem. Jakékoliv elektrické nářadí, které nelze ovládat spínačem, je nebezpečné a musí být opraveno.
- c) Odpojte nářadí vytažením vidlice ze síťové zásuvky před jakýmkoliv seřizováním, výměnou příslušenství nebo před uložením nepoužívaného elektrického nářadí. Tato preventivní bezpečnostní opatření omezují nebezpečí nahodilého spuštění elektrického nářadí.
- d) Nepoužívané elektrické nářadí ukládejte mimo dosahu dětí a nedovolte osobám, které nebyly seznámeny s elektrickým nářadím nebo s těmito pokyny, aby nářadí používaly. Elektrické nářadí je v rukou nezkušených uživatelů nebezpečné.

- e) Udržujte elektrické nářadí. Čistěte otvory pro sání vzduchu od prachu a nečistot. Je-li nářadí poškozeno, před dalším používáním zajistěte jeho opravu. Mnoho nehod je způsobeno nedostatečně udržovaným elektrickým nářadím.
- f) Řezací nástroje udržujte ostré a čisté. Správně udržované a naostřené řezací nástroje s menší pravděpodobností zachytí za materiál nebo se zablokují a práce s nimi se snáze kontroluje.
- g) Elektrické nářadí, příslušenství, pracovní nástroje atd. používejte v souladu s těmito pokyny a takovým způsobem, jaký byl předepsán pro konkrétní elektrické nářadí, a to s ohledem na dané podmínky práce a druh prováděné práce. Používání elektrického nářadí k provádění jiných činností, než pro jaké bylo určeno, může vést k nebezpečným situacím.



SERVIS A ODPOVĚDNOST ZA VADY

Dne 1.1.2014 vstoupil v platnost zákon č. 89/2012 Sb. Firma Xt line s.r.o. v souladu s tímto zákonem poskytuje na Vámi zakoupený výrobek odpovědnost za vady po dobu 24 měsíců (u právnických osob 12 měsíců). Reklamacie budou posouzeny naším reklamačním oddělením (viz níže) a uznané bezplatně opraví servis firmy XT line s.r.o.

Místem pro uplatnění reklamacie je prodejce, u kterého bylo zboží zakoupeno. Reklamacie, včetně odstranění vady, musí být vyřízena bez zbytečného odkladu, nejpozději do 30 dnů ode dne uplatnění reklamacie, pokud se prodávající s kupujícím nedohodnou na delší lhůtě. Kupující může uplatnit reklamacii osobně nebo zasláním zboží k reklamaci přepravní službou na vlastní náklady, v bezpečném balení.

Zásilka musí obsahovat reklamovaný výrobek, prodejní dokumenty, podrobný popis závady a kontaktní údaje (zpáteční adresa, telefon). Vady, které lze odstranit, budou opraveny v zákonné lhůtě 30 dnů (dobu lze po vzájemné dohodě prodloužit). Po projevení skryté vady materiálu do 6 měsíců od data prodeje, která nelze odstranit, bude výrobek vyměněn za nový (vady, které existovaly při převzetí zboží, nikoli vzniklé nesprávným používáním nebo opotřebením). Na neodstranitelné vady a vady, které si je kupující schopen opravit sám lze po vzájemné dohodě uplatnit přiměřenou slevu z kupní ceny. Nárok na reklamacii zaniká, jestliže:

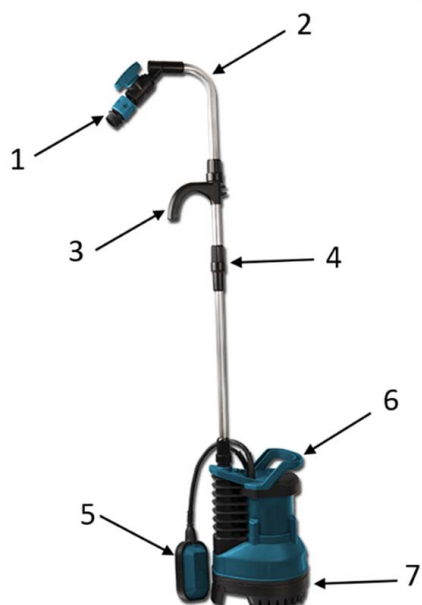
- výrobek nebyl používán a udržován podle návodu k obsluze
- výrobek byl používán v jiných podmínkách nebo k jiným účelům, než ke kterým je určen nebo používáním nevhodných nebo nekvalitních maziv apod.
- škody vzniklé působením vnějších mechanických, teplotních či chemických vlivů
- vady byly způsobeny nevhodným skladováním či manipulací s výrobkem
- výrobek byl použit nad rámec přípustného zatížení.

ZÁRUKA SE NEVZTAHUJE NA PŘÍSLUŠENSTVÍ



PŘÍPRAVA PRÁCE A SPUŠTĚNÍ

Ponorné čerpadlo nesmí být použito pro čerpání pitné vody, ani není určeno pro nepřetržitý provoz.



1. Ventil
2. Výtlačná trubice
3. Nastavitelný závěs
4. Aretační kroužek
5. Plovákový spínač
6. Rukojeť
7. Podstavec se sací mřížkou

Sudové čerpadlo má odolný plastový plášť. Motor je chlazen protékající vodou a je vybaven tepelnou ochranou. Čerpadlo je osazeno plovákovým spínačem, který automaticky zapíná a vypíná čerpadlo v závislosti na výšce hladiny vody. Jako výtlačné potrubí je zde použita hliníková trubka uložená v nastavitelném plastovém pouzdře, které slouží k zavěšení čerpadla na okraj nádoby rychlospojkou. Sudové čerpadlo je určeno pro čerpání čisté vody do teploty max. 35°C. Lze ho použít např. v domácnosti nebo na zahradě. Je vhodné pro zavlažování ze sudů a podobných nádob. Každé jiné použití není dovoleno např. čerpání potravin, pitné vody, slané vody, pohonných látek, chemických produktů anebo vody s obsahem kalu, písku nebo kamení. Tato čerpadla nejsou určena pro komerční a profesionální využití.

Každé jiné použití, které není tímto návodem výslovně dovoleno, (např. čerpání čistících prostředků, septiků, kalů, slané vody, ropných produktů, pohonných hmot pro motory, chemických látek nebo vody s abrazivními částicemi je zakázáno), může způsobit poškození čerpadla a znamenat vážné nebezpečí pro uživatele. Čerpadlo je určeno pro čerpání čisté vody.

Nepřetržitý provoz zkracuje životnost a redukuje záruční dobu. Obsluhující osoba je zodpovědná za nehody, škody a zranění způsobené jiným osobám anebo jejich majetku.

Výrobce neručí za škody, které byly způsobeny nesprávnou obsluhou, nebo provozem v rozporu s účelem použití.

V zájmu vlastní bezpečnosti a bezpečnosti druhých si před prvním uvedením čerpadla do provozu a jeho použitím pozorně přečtěte tento návod k obsluze. Návod dobře uschovejte pro další případné použití.

Instalace čerpadla

Čerpaná nádrž by měla mít minimální rozměry 50x50 cm, aby se plovákový spínač mohl volně pohybovat tzn., že se plovák po celé dráze pohybu nesmí dotýkat stěny. Čerpadlo můžete zavěsit za pouzdro výtlačné trubky, které je posuvné a můžete jím regulovat hloubku ponoru, nebo jej můžete postavit na dno nádoby.

POZOR

Na dně nádoby se nesmí nacházet žádný materiál, který by mohlo čerpadlo nasát. Dbejte na to, že se během času může na dně nádoby nashromáždit kal, který by mohl čerpadlo poškodit. Ze dna čerpané nádoby pravidelně odstraňujte kal.

K zavěšení čerpadla použijte výtlačnou trubku nebo rukojeť.

Použijte lano nebo řetěz z nekorodujících materiálů, který má minimálně 3x vyšší nosnost než je hmotnost čerpadla. Lano nebo řetěz bezpečně upevněte na rukojeť čerpadla. Nepoužívejte závěsné prvky z korodujících nebo biologicky rozložitelných materiálů. Dodržujte maximální hloubku ponoru!

Čerpadlo nikdy nezavěšujte za hadici ani přívodní nebo plovákový kabel! Připojení rozvodu

Instalace čerpadla se provádí prostřednictvím flexibilního hadicového vedení a rychlospojky

POZOR ventil slouží pouze k uzavření vody po čerpání, aby nedošlo k samovolnému vyprázdnění nádoby samospádem. V žádném případě nesmí být zavírán, pokud je čerpadlo v chodu. Došlo by k poškození čerpadla. Proto vždy po ukončení čerpání nejprve vypněte čerpadlo vytažením přívodní vidlice ze zásuvky a teprve potom uzavřete ventil. Před spuštěním čerpadla nejprve otevřete ventil a potom připojte vidlici přívodního kabelu do zásuvky.

Kontrola funkce plovákového spínače

Před provozem musí být funkce plovákového spínače vždy zkontrolována.

Spínací a vypínací bod plovákového spínače může být změněn přesunutím jeho kabelu v úchyty

Plovákový spínač musí být v takové poloze, aby bodu „zapnuto“ a bodu „vypnuto“ bylo možné vynaložením malé síly lehce dosáhnout.

Dbejte rovněž na to, aby délka kabelu mezi plovákem a držákem nebyla příliš malá. Krátký kabel by se neohýbal a docházelo by k chybnému spínání a vypínání plovákového spínače.

Při nastavování plovákového spínače dbejte na to, aby se plovákový spínač nedotkl země ještě před vypnutím čerpadla. Plovákový spínač ve vypnutém stavu by měl viset dolů podél čerpadla, ale neměl by se dotýkat země.

POZOR

Při chybném nastavení plováku hrozí nebezpečí chodu nasucho a poškození čerpadla. Pro dosažení minimální hladiny je možnost upevnit plovák v úchyty (8), aby byl stále v sepnutém stavu.

POZOR

V tomto režimu je ale nepřipustné nechávat čerpadlo bez dozoru, aby nedošlo ke spálení těsnění nebo motoru při chodu bez vody.

Kontrola spínání plováku

Čerpadlo postavte na zem a zapojte vidlici přívodního kabelu do zásuvky. Plovákový spínač rukou zlehka pomalu nadzvedněte a pak opět pomalu spustíte. Plovák musí bezpečně zapnout a vypnout.

POZOR

čerpadlo spustíte pouze na několik vteřin, aby nedošlo ke spálení těsnění! Po kontrole opět vytáhněte vidlici ze zásuvky.

Kontrola před uvedením do provozu

Pokud bude čerpadlo stát na dně nádrže zkontrolujte, zda se na dně nevyskytuje materiál (písek, kamení, bahno, rostliny apod.), který by čerpadlo mohl poškodit. Pokud ano, je nutné dno vyčistit nebo čerpadlo zavěsit tak, aby nemohlo dojít k nasátí nečistot.

Zkontrolujte také, je-li tlakové vedení řádně připojené.

Zamezte chodu čerpadla bez vody správným nastavením plovákového spínače. Ujistěte se, že hodnoty zásuvky odpovídají hodnotám uvedeným na štítku čerpadla. Zkontrolujte stav a jištění zásuvky, ke které bude čerpadlo připojeno.

Přesvědčte se, že se do zásuvky při provozu čerpadla v žádném případě nedostane vlhkost nebo voda.

Existuje nebezpečí zásahu a vážného zranění el. proudem

Ponoření čerpadla

POZOR

před ponořením čerpadla musí být odpojená vidlice přívodního kabelu ze zásuvky Čerpadlo opatrně spustíte do vody a bezpečně jej ukotvíte. Dbejte na maximální přípustnou hloubku ponoru čerpadla. Povolte aretační objímku a nastavte plastový závěs podle hloubky nádoby a objímku utáhněte. Čerpadlo zavěste na okraj nádoby. Čerpadlo musí viset nebo stát vždy svisle, protože není určeno pro provoz v jiné poloze! Pokud se na dně nachází vrstva kalu nebo materiál, který by mohl zapříčinit ucpaní čerpadla, zavěste čerpadlo do takové výšky, aby nemohlo dojít k jeho nasátí. Zkontrolujte přívodní kabel, zda vede volně k čerpadlu a není nikde překroucen zauzlován nebo namáhán tahem.

V místech kde hrozí mechanické poškození, opatřete kabel ochranným návlekm. Zkontrolujte výstupní tlakové vedení, zda není přehnuté nebo překroucené. Konec tlakového vedení vždy upevněte.

Zkontrolujte volný pohyb plováku, aby nebyl blokován o stěnu nebo jiný předmět.

Zapnutí a vypnutí čerpadla

Pokud je vše v pořádku, sepněte čerpadlo zasunutím vidlice přívodního kabelu do zásuvky. Vypnutí čerpadla provedte vytažením vidlice přívodního kabelu ze zásuvky.

Čištění

Před jakoukoliv prací na čerpadle vytáhněte vidlici přívodního kabelu ze zásuvky Existuje nebezpečí zásahu el. proudem, nebo zranění pohyblivými částmi.

Vyčistěte čerpadlo po každém použití čistou vodou.

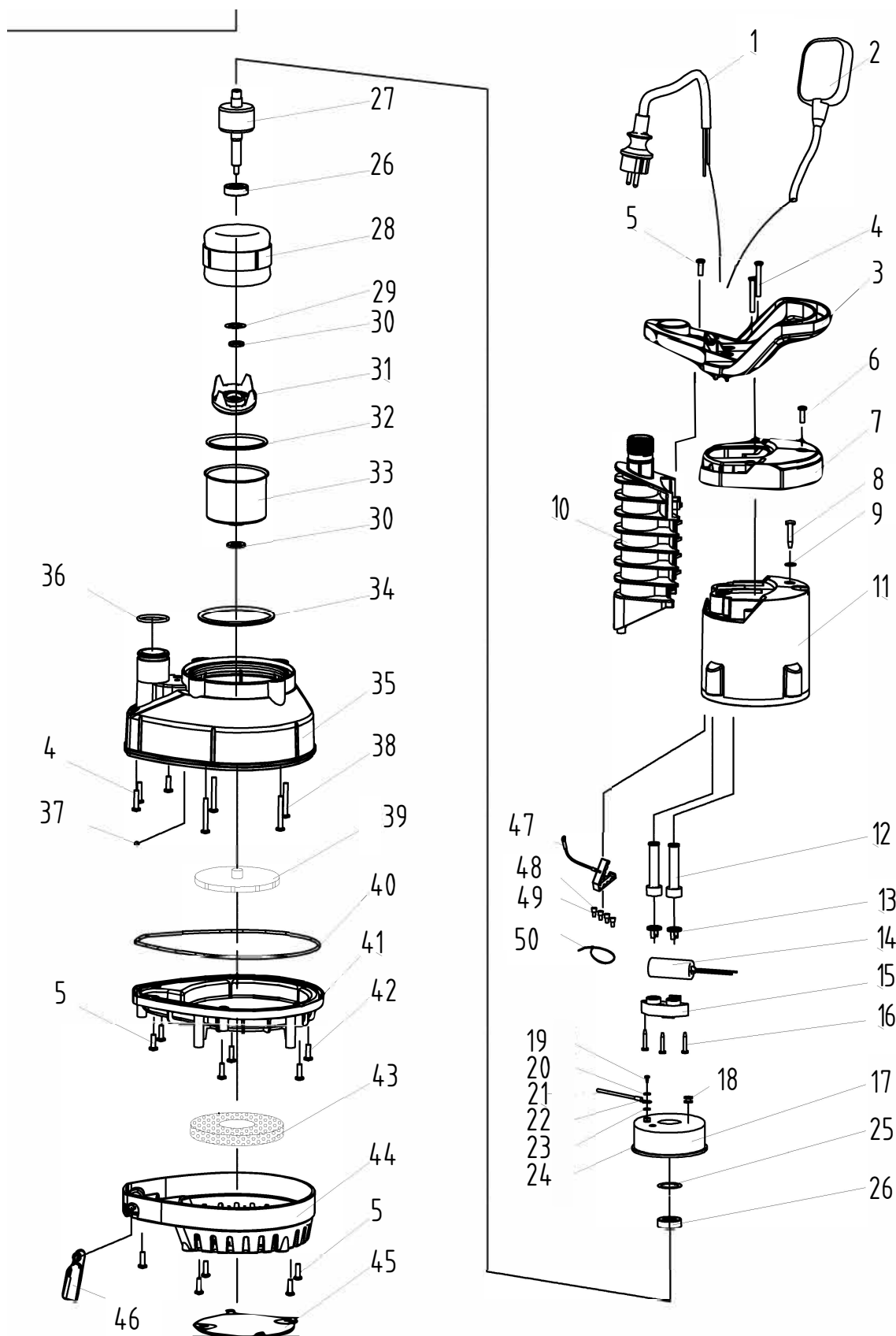
Pravidelně kontrolujte funkci plovákového spínače.

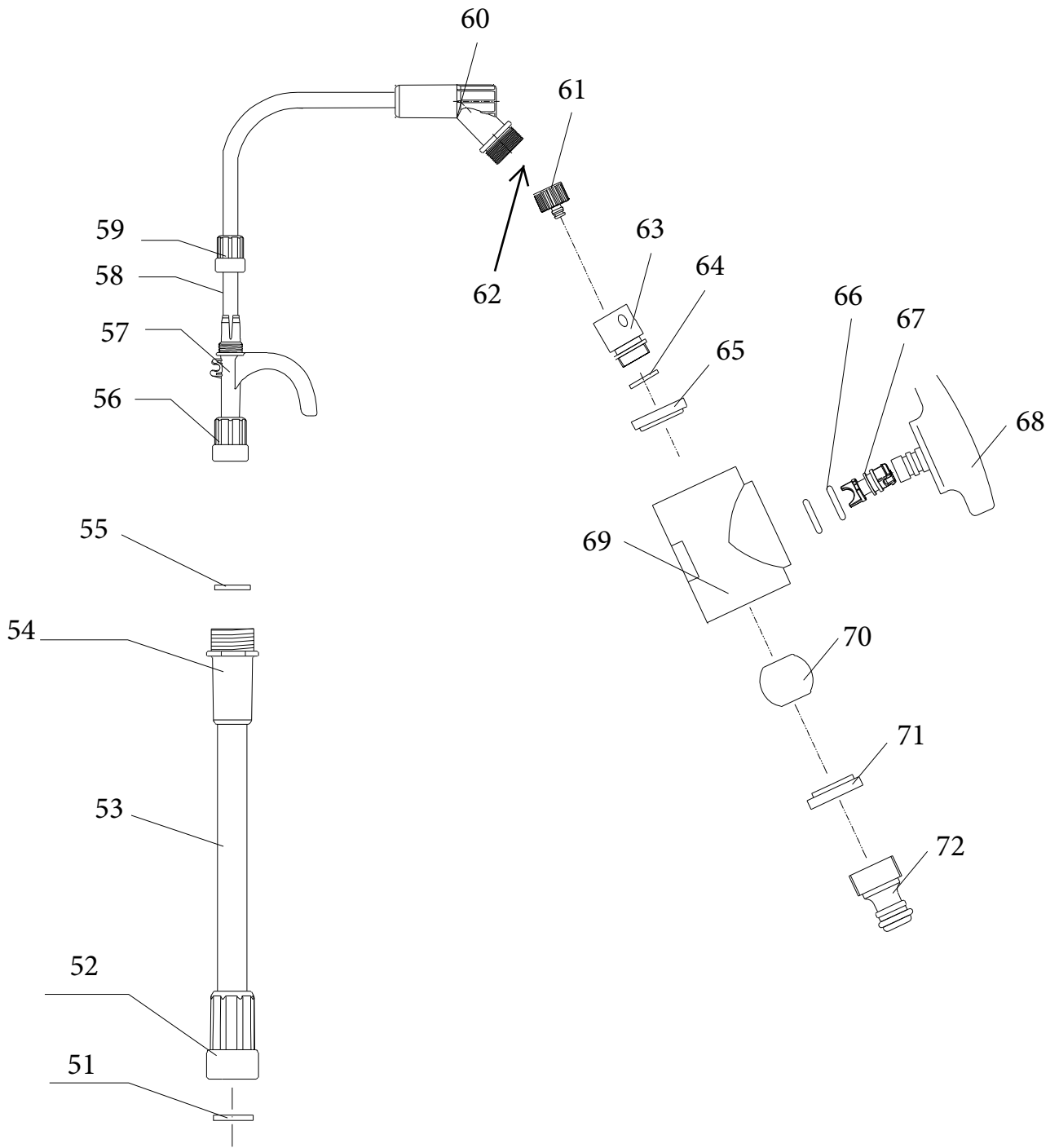
Odstraňte částice, které se případně usadily na plášti nebo v sací mřížce čerpadla

Odstraňování závad

Závada	Možná příčina	Náprava
Čerpadlo se nerozebíhá	Není napětí v zásuvce	Kontrolovat zásuvku, kabel, vedení, zástrčku, příp. oprava elektrotechnikem
	Plovákový spínač nespíná	Plovákový spínač přesunout do vyšší polohy
Čerpadlo nečerpá	Tlakové vedení je uzavřené, přehnutá hadice, ucpaný sací otvor	Čerpadlo vyčistit. Zkontrolovat hadici
Nedostatečné přepravní množství	Výkon čerpadla snížen silně znečištěnými a abrazivními příměsmi ve vodě	Čerpadlo vyčistit
Čerpadlo vypíná po krátké době běhu	Ochrana motoru vypíná čerpadlo kvůli vysokému znečištění vody	Vytáhnout vidlici přívodního kabelu ze zásuvky a vyčistit čerpadlo
	Příliš vysoká teplota vody, tepelná pojistka přístroj vypne	Dbát na maximální teplotu vody 35°C
Čerpadlo nevypíná	Plovákový spínač může poklesnout	Čerpadlo správně ustavit na dně.

Rozkres:





	CZ	SK	PL	GB	K
1	napájecí kabel se zástrčkou	napájací kábel so zástrčkou	przewód zasilający z wtyczką	Power cord	1
2	plovákový spínač	plavákový spínač	wyłącznik pływakowy	Floating switch	1
3	držadlo	držadlo	uchwyt	Handle	1
4	šroub	skrutka	wkręt	Cross head tapping screw	4
5	šroub	skrutka	wkręt	Cross head tapping screw	10
6	šroub	skrutka	wkręt	Cross head tapping screw	
7	krycí deska	krycia doska	cylinder	cover plate	1
8	šroub	skrutka	wkręt	Custom tapping screws	1
9	kroužek	krúžok	pierścień	O-ring	1
10	potrubí	potrubie	przewód	Outlet pipe	1
11	kryt čerpadla	kryt čerpadla	pokrywa pompy	Rear pump housing	1
12	plášť kabelu	plášť kábla	powłoka kabla	Cable sheath	2
13	příchytkka kabelu	příchytkka kábla	zacisk kablowy	Cable retainer	2
14	kondenzátor	kondenzátor	skraplacz	capacitor	1
15	kabelová sestava	kábllová zostava	montaż kabla	Cable briquetting	1
16	šroub	skrutka	wkręt	Customization tapping screw	3
17	zadní kryt z plechu	zadný kryt z plechu	osłona metalowa tylna	Sheet metal back cover	1
18	pouzdro drátěné	puzdro drôtené	tuleja	wire bushing	1
19	šroub	skrutka	wkręt	Cross head tapping screw	1
20	ozubená podložka	ozubené podložka	podkładka ząbkowana	External serrated lock washer	1
21	vedení drátu	vedenie drôtu	przewód	Conducting wire	0.
22	konektor	konektor	złącze	amphenol connector	1
23	podložka	podložka	podkładka	Spring washer	1
24	upínací kroužek	upínací krúžok	pierścień zaciskowy	Clamping ring	1
25	těsnění	tesnenie	uszczelka karbowana	Corrugated gasket	1
26	ložisko	łożisko	łożysko	Bearing	2
27	rotor	rotor	wirnik	Rotor	1
28	stator	stator	stator	Stator	1

29	těsnění	tesnenie	uszczelka karbowana	gasket	1
30	těsnící kroužek	tesniaci krúžok	simering	Skeleton seal ring	3
31	pouzdro	púzdro	mieszkaniowy	Front bushing	1
32	kroužek	krúžok	pierścień dystansowy	O-ring	1
33	kryt	kryt	pokrywa	front cover	1
34	kroužek	krúžok	pierścień dystansowy	O-ring	1
35	hlavní kryt čerpadla	Hlavný kryt čerpadlá	korpus pompy	Main pump housing component	1
38	šroub	skrutka	wkręt	screw	4
39	oběžné kolo	obežné koleso	wirnik	Impeller	1
40	kroužek	krúžok	pierścień dystansowy	O-ring	1
41	vnitřní základna	vnútorná základňa	wewnętrzna podstawa	internal pump base	1
42	šroub	skrutka	wkręt	Cross head tapping screw	4
43	filtr	filter	filtr	Filter	1
44	podstavec čerpadla	podstavec čerpadla	podstawa pompy	Pump base	1
45	základní deska	základná doska	Płyta główna	base plate	1
46	podpěra	podpera	wsparcie	Support foot	1
47	svorka na kabel	svorka na kábel	uziemienie	Rack earth welding component	1
48	šroub	skrutka	wkręt	Cross head tapping screw	2
49	šroub	skrutka	wkręt	Cross head tapping screw	2
50	šňůra	šnúra	sznur	Tie	1
51	těsnění	tesnenie	uszczelka karbowana	aluminium pie assembly	
52	spojka	spojka	sprzęgło	aluminium pie assembly	
53	hliníková trubice	hliníková trubica	rura aluminiowa	aluminium pie assembly	
54	spojka	spojka	sprzęgło	aluminium pie assembly	
55	těsnění	tesnenie	uszczelka karbowana	degree elbow assembly	
56	spojka	spojka	sprzęgło	degree elbow assembly	
57	trubice s háčkem	trubica s háčikom	rukka z hakiem	degree elbow assembly	
58	trubice	trubica	rura	degree elbow assembly	
59	spojka	spojka	sprzęgło	degree elbow assembly	
60	připojovací sestava	pripojovacia zostava	připojovací sestava	degree elbow assembly	
61	horní část rychlospojky	horná časť rýchlospojky	górna część szybkozłącza	Quick coupling assembly	
62	těsnění	tesnenie	uszczelka karbowana	Quick coupling assembly	
63	rychlospojka	rýchlospojka	Szybkozłącze	Quick coupling assembly	

64	těsnění	tesnenie	uszczelka karbowana	Quick coupling assembly	
65	těsnění	tesnenie	uszczelka karbowana	Quick coupling assembly	
66	těsnění	tesnenie	uszczelka karbowana	Quick coupling assembly	
67	mechanismus ventilu	mechanizmus ventilu	mechanizm zaworowy	Quick coupling assembly	
68	ovládací kohout	ovládací kohút	kurek kontrolny	Quick coupling assembly	
69	plastové tělo	plastové telo	plastikowy korpus	Quick coupling assembly	
70	kulový ventil	guľový ventil	zawór kulowy	Quick coupling assembly	
71	těsnění	tesnenie	uszczelka karbowana	Quick coupling assembly	
72	výstupní spojka	výstupná spojka	sprężenie wyjściowe	Quick coupling assembly	



ES PROHLÁŠENÍ O SHODĚ

Podle zák. č. 22/1997 Sb., § 13: ve znění zákona č. 71/2000 Sb., zákona č. 102/2001 Sb., zákona č. 205/2002 Sb., zákona č. 226/2003 Sb., zákona č. 277/2003 Sb., zákona č. 186/2006 Sb., zákona č. 229/2006 Sb., zákona č. 481/2008 Sb., zákona č. 281/2009 Sb., zákona č. 490/2009 Sb., zákona č. 155/2010 Sb., zákona č. 34/2011 Sb., zákona č. 100/2013 Sb., zákona č. 64/2014 Sb., zákona č. 91/2016 Sb. a v souladu se zákonem č. 90/2016 Sb.



ZAŘÍZENÍ (VÝROBEK) NÁZEV:	PONORNÉ ČERPADLO
TYP:	XT11750, XT11400, XT11250, XT121100
PROVEDENÍ (JINÁ SPECIFIKACE):	QSB-JH-750B/750W, QSB-JH-400B/400W, RP-JH-400118, QSB-2JH-1100B68/1100W
EVIDENČNÍ - VÝROBNÍ ČÍSLO:	

VÝROBCE	
NÁZEV:	XTline s.r.o.
ADRESA:	Průmyslová 2054, 59401 Velké Meziříčí
IČ:	26246937
DIČ CZ:	26246937

prohlašuje výhradně na vlastní zodpovědnost, že níže uvedené zařízení splňuje všechna příslušná ustanovení předmětných předpisů Evropského společenství:

EU 2006/42/EU, 2009/127/EU, 2012/32/EU, 95/16/EC - NV č. 176/2008 Sb., o technických požadavcích na strojní zařízení, ve znění NV č. 170/2011 Sb. a NV č. 229/2012 Sb. (dle přílohy II A)

EU 2014/35/EU - NV č. 118/2016 Sb., o harmonizaci právních předpisů členských států týkajících se dodávání elektrických zařízení určených pro používání v určitých mezích napětí na trh

EU 2014/30/EU - NV č. 117/2016 Sb., o harmonizaci právních předpisů členských států týkajících se elektromagnetické kompatibility

EU 2011/65/EU - NV č. 481/2012 Sb., RoHS o omezení používání některých nebezpečných látek v elektrických a elektronických zařízeních a příslušným předpisům a normám, které z těchto nařízení (směrnic) vyplývají.

POPIS	FUNKCE
KONSTRUKCE, ELEKTRONIKA A MECHANICKÉ PŘEVODY.	ZAŘÍZENÍ SLOUŽÍ K DOPRAVĚ KAPALIN.

Seznam použitých technických předpisů a harmonizovaných norem

ČSN EN ISO 12100;Bezpečnost strojních zařízení - Všeobecné zásady pro konstrukci - Posouzení rizika a snižování rizika;2011-07-01
 ISO 11684;Bezpečnostní piktogramy;1995-01-15
 ČSN EN ISO 13857;Bezpečnost strojních zařízení - Bezpečné vzdálenosti k zamezení dosahu do nebezpečných prostor horními a dolními končetinami;2008-10-01
 ČSN EN 1005-3+A1;Bezpečnost strojních zařízení - Fyzická výkonnost člověka - Část 3: Doporučené mezní síly pro obsluhu strojních zařízení;2009-05-01
 ČSN EN 1037+A1;Bezpečnost strojních zařízení - Zamezení neočekávanému spuštění;2009-01-01
 ČSN EN 1070;Bezpečnost strojních zařízení - Terminologie;2000-05-01
 ČSN EN ISO 14120;Bezpečnost strojních zařízení - Ochranné kryty - Všeobecné požadavky pro konstrukci a výrobu pevných a pohyblivých ochranných krytů;2016-06-01
 ČSN EN ISO 4413;Hydraulika - Všeobecná pravidla a bezpečnostní požadavky na hydraulické systémy a jejich součásti;2011-07-01
 ČSN EN 894-3+A1;Bezpečnost strojních zařízení - Ergonomické požadavky pro navrhování sdělovačů a ovládačů - Část 3: Ovládače;2009-06-01
 ČSN EN 894-2+A1;Bezpečnost strojních zařízení - Ergonomické požadavky pro navrhování sdělovačů a ovládačů - Část 2: Sdělovače;2009-06-01
 ČSN EN 60335-1;Bezpečnost elektrických spotřebičů pro domácnost a podobné účely. Část 1: Všeobecné požadavky;1997-04-01
 ČSN EN 60335-1 ed. 2;Elektrické spotřebiče pro domácnost a podobné účely - Bezpečnost - Část 1: Všeobecné požadavky;2003-06-01
 ČSN EN 60335-1 ed. 3;Elektrické spotřebiče pro domácnost a podobné účely - Bezpečnost - Část 1: Obecné požadavky;2012-10-01
 ČSN EN 60335-2-41 ed. 2;Elektrické spotřebiče pro domácnost a podobné účely - Bezpečnost - Část 2-41: Zvláštní požadavky na čerpadla;2004-05-01
 ČSN EN 62233;Metody měření elektromagnetických polí spotřebičů pro domácnost a podobných přístrojů vzhledem k expozici osob;2008-11-01
 ČSN EN 55014-1 ed. 3;Elektromagnetická kompatibilita - Požadavky na spotřebiče pro domácnost, elektrické nářadí a podobné přístroje - Část 1: Emise;2007-07-01
 ČSN EN 55014-2;Elektromagnetická kompatibilita - Požadavky na spotřebiče pro domácnost, elektrické nářadí a podobné přístroje - Část 2: Odolnost - Norma skupiny výrobků;1998-10-01
 ČSN EN 55014-2 ed. 2;Elektromagnetická kompatibilita - Požadavky na spotřebiče pro domácnost, elektrické nářadí a podobné přístroje - Část 2: Odolnost - Norma skupiny výrobků;2015-11-01
 ČSN EN 61000-3-2 ed. 3;Elektromagnetická kompatibilita (EMC) - Část 3-2: Meze - Meze pro emise proudu harmonických (zařízení se vstupním fázovým proudem <= 16 A);2006-12-01
 ČSN EN 61000-3-2 ed. 4;Elektromagnetická kompatibilita (EMC) - Část 3-2: Meze - Meze pro emise proudu harmonických (zařízení se vstupním fázovým proudem <= 16 A);2015-04-01
 ČSN EN 61000-3-3 ed. 3;Elektromagnetická kompatibilita (EMC) - Část 3-3: Meze - Omezování změn napětí, kolísání napětí a flikru v rozvodných sítích nízkého napětí pro zařízení se jmenovitým fázovým proudem <= 16 A, které není předmětem podmíněného připojení;2014-03-01
 ČSN EN 809+A1;Kapalinová čerpadla a čerpací soustrojí - Všeobecné bezpečnostní požadavky;2010-06-01

Zvolený postup posuzování shody

Posouzení shody za stanovených podmínek (výrobce nebo oprávněným zástupcem výrobce). Zákon č. 22/1997 Sb., ve znění změn, § 12 odst. 3, písm. a)

Jméno, adresu a identifikační číslo notifikované osoby, která provedla ES přezkoušení typu a číslo certifikátu ES přezkoušení typu.

Na uvedené zařízení se nevztahuje povinné přezkoušení typu autorizovanou zkušebnou. Osoba pověřená kompletací technické dokumentace:

Ing. Petr Vrána, kancelář - 61400 Brno, Proškovo nám. 21

Údaje o totožnosti osoby oprávněné vypracovat prohlášení jménem výrobce nebo jeho oprávněného zástupce a její podpis.

místo:	Velké Meziříčí	Jméno:	Funkce:	Podpis:
datum:	2016-12-16	MICHAL ŽOBEN	jednatel	



XTline
PROFESSIONAL TOOLS

NÁVOD K POUŽITIE

XT11250

SUDOVÉ ČERPADLO



Model:	Q400118
Prikon:	400W
Napätie:	230V / 50Hz
Maximálny výtlak:	11 m
Maximálny prietok:	4000 l/h
Maximálna hĺbka ponoru:	7 m
Max. priemer rozptýlených častíc v kvapaline (mm):	0,5 mm
Maximálny tlak:	1,1 bar
Priemer hrdla:	3/4"
Dĺžka kábla:	10 m
Trieda ochrany:	Trieda I
Krytie:	IPX8
Rozsah teploty čerpanej kvapaliny:	3-35°C
Hmotnosť:	3,7 kg





ELEKTRICKÁ BEZPEČNOSŤ

idlica pohyblivého prívodu elektrického náradia musí zodpovedať sieťovej zásuvke. Nikdy akýmkoľvek spôsobom neupravujte vidlicu. S náradím, ktoré má ochranné spojenie so zemou, nikdy nepoužívajte žiadne zásuvkové adaptéry. Vidlice, ktoré nie sú znehodnotenými úpravami, a zodpovedajúce zásuvky obmedzia nebezpečenstvo úrazu elektrickým prúdom.

- b) Vyvarujte sa dotyku tela s uzemnenými predmetmi, ako napr. potrubie, telesá ústredného kúrenia, sporáky a chladničky. Nebezpečenstvo úrazu elektrickým prúdom je väčšie, ak je vaše telo spojené so zemou.
- c) Nevystavujte elektrické náradie dažďu, vlhku alebo mokru. Ak vnikne do elektrického náradia voda, zvyšuje sa nebezpečenstvo úrazu elektrickým prúdom.
- d) Nepoužívajte pohyblivý prívod na iné účely. Nikdy nenoste a neťahajte elektrické náradie za prívod ani nevytrhávajte vidlicu zo zásuvky ťahom za prívod. Chráňte prívod pred horúčavou, mastnotou, ostrými hranami a pohyblivými časťami. Poškodené alebo zamotané prívody zvyšujú nebezpečenstvo úrazu elektrickým prúdom.
- e) Ak je elektrické náradie používané vonku, používajte predlžovací prívod vhodný pre vonkajšie použitie. Používanie predlžovacieho prívodu pre vonkajšie použitie obmedzuje nebezpečný úraz elektrickým prúdom.



BEZPEČNOSŤ OSÔB

- a) Pri používaní elektrického náradia buďte pozorní, venujte pozornosť tomu, čo práve robíte, sústreďte sa a triezvo uvažujte. Nepracujte s elektrickým náradím, ak ste unavení alebo ak ste pod vplyvom drog, alkoholu alebo liekov. Chvíľková nepozornosť pri používaní elektrického náradia môže viesť k vážnemu poraneniu osôb.
- b) Používajte ochranné pomôcky. Vždy používajte ochranu očí. Ochranné pomôcky ako napr. Respirátor, bezpečnostná obuv s protišmykovou úpravou, tvrdá pokrývka hlavy alebo ochrana sluchu, používané v súlade s podmienkami práce, znižujú nebezpečenstvo poranenia osôb.

- c) Vyvarujte sa neúmyselného spustenia. Uistite sa, či je spínač pri zapájaní vidlice do zásuvky vypnutý. Prenášanie náradia s prstom na vypínači alebo zapájanie vidlice náradia so zapnutým spínačom môže byť príčinou nehôd.
- d) Pred zapnutím náradia odstráňte všetky nastavovacie nástroje alebo kľúče. Nastavovací nástroj alebo kľúč, ktorý ponecháte pripnutý k otáčajúcej sa časti elektrického náradia, môže byť príčinou poranenia osôb.
- e) Pracujte len tam, kam bezpečne dosiahnete. Vždy udržiavajte stabilný postoj a rovnováhu. Budete tak lepšie ovládať elektrické náradie v nepredvídaných situáciách.
- f) Obliekajte sa vhodným spôsobom. Nepoužívajte voľné odevy ani šperky. Dbajte, aby vaše vlasy, odev a rukavice boli dostatočne ďaleko od pohybujúcich sa častí. Voľné odevy, šperky a dlhé vlasy môžu byť zachycené pohyblivými časťami.
- g) Ak sú k dispozícii prostriedky pre pripojenie zariadení na odsávanie a zber prachu, zaistite, aby takéto zariadenia boli pripojené a správne používané. Použitie týchto zariadení môže obmedziť nebezpečenstvá spôsobené vznikajúcim prachom



POUŽÍVANIE A STAROSTLIVOSŤ O ELEKTRICKÉ NÁRADIE

- a) Nepreťažujte elektrické náradie. Používajte správne náradie, ktoré je určené pre vykonávanú prácu. Správne elektrické náradie bude lepšie a bezpečnejšie vykonávať prácu, na ktoré bolo skonštruované.
- b) Nepoužívajte elektrické náradie, ktoré sa nedá zapnúť a vypnúť spínačom. Akékoľvek elektrické náradie, ktoré nemožno ovládať spínačom, je nebezpečné a musí byť opravené.
- c) Odpájajte náradie vytiahnutím vidlice zo sieťovej zásuvky pred akýmkoľvek nastavením, výmenou príslušenstva alebo pred uložením nepoužívaného elektrického náradia. Tieto preventívne bezpečnostné opatrenia obmedzujú nebezpečenstvo náhodného spustenia elektrického náradia.
- d) Nepoužívané elektrické náradie ukladajte mimo dosahu detí a nedovoľte osobám, ktoré neboli oboznámené s elektrickým náradím alebo s týmito pokynmi, aby náradie používali. Elektrické náradie je v rukách neskúsených užívateľov nebezpečné.

- e) Udržujte elektrické náradie. Čistite otvory pre nasávanie vzduchu od prachu a nečistôt. Ak je náradie poškodené, pred ďalším použitím opravte. Veľa nehôd je spôsobených nesprávnou údržbou náradia.
- f) Rezacie nástroje udržiavajte ostré a čisté. Správne udržiavané a naoštrené rezacie nástroje s menšou pravdepodobnosťou zachytia za materiál alebo sa zablokujú a práca s nimi sa ľahšie kontroluje.
- g) Elektrické náradie, príslušenstvo, pracovné nástroje atď. používajte v súlade s týmito pokynmi a takým spôsobom, aký bol predpísaný pre konkrétne elektrické náradie, a to s ohľadom na dané podmienky práce a druh vykonávanej práce. Používanie elektrického náradia na vykonávanie iných činností, než pre aké bolo určené, môže viesť k nebezpečným situáciám.



SERVIS A ZODPOVEDNOSŤ ZA CHYBY

Dňa 1.1.2014 nadobudol účinnosť zákon c. 89/2012 Sb. Firma Xt line s.r.o. v súlade s týmto zákonom poskytuje na Vami zakúpený výrobok zodpovednosť za chyby po dobu 24 mesiacov (u právnických osôb 12 mesiacov). Reklamácie budú posúdené našim reklamačným oddelením (pozri nižšie) a uznané bezplatne opraví servis firmy XT line s.r.o.

Miestom pre uplatnenie reklamácie je predajca, u ktorého bol tovar zakúpený. Reklamácia, vrátane odstránenia vady, musí byť vybavená bez zbytočného odkladu, najneskôr do 30 dní odo dňa uplatnenia reklamácie, pokiaľ sa predávajúci s kupujúcim nedohodnú na dlhšej lehote. Kupujúci môže uplatniť reklamáciu osobne alebo zaslaním tovaru na reklamáciu prepravnou službou na vlastné náklady, v bezpečnom balení.

Zásielka musí obsahovať reklamovaný výrobok, predajné dokumenty podrobný popis závady a kontaktné údaje (spiatočná adresa, telefón). Chyby, ktoré možno odstrániť, budú opravené v zákonnej lehote 30 dní (dobu môžu po vzájomnej dohode predĺžiť). Po prejavení skryté chyby materiálu do 6 mesiacov od dátumu predaja, ktorá sa nedá odstrániť, bude výrobok vymenený za nový (vady, ktoré existovali pri prevzatí tovaru, nie vzniknuté nesprávnym používaním alebo opotrebovaním). Na neodstrániteľné vady a vady, ktoré si je kupujúci schopný opraviť sám môžu po vzájomnej dohode uplatniť primeranú zľavu z kúpnej ceny. Nárok na reklamáciu zaniká, ak:

- výrobok nebol používaný a udržiavaný podľa návodu na obsluhu
- výrobok bol používaný v iných podmienkach alebo na iné účely, než na ktoré sú určené alebo používaním nevhodných alebo nekvalitných mazív a pod.
- škody vznikli pôsobením vonkajších mechanických, teplotných či chemických vplyvov
- chyby boli spôsobené nevhodným skladovaním či manipuláciou s výrobkom
- výrobok bol použitý nad rámec prípustného zaťaženia.

ZÁRUKA SA NEVZŤAHUJE NA PRÍSLUŠENSTVO



PRÍPRAVA PRÁCE A SPUSTENIE

Ponorné čerpadlo nesmie byť použito pro čerpání pitné vody, ani není určeno pro nepřetržitý provoz.



1. Ventil
2. Výtlačná trubice
3. Nastavitelný závěs
4. Aretační kroužek
5. Plovákový spínač
6. Rukojeť
7. Podstavec se sací mřížkou

Sudové čerpadlo má odolný plastový plášť. Motor je chladený pretekajúcou vodou a je vybavený tepelnou ochranou. Čerpadlo je osadené plavákovým spínačom, ktorý automaticky zapína a vypína čerpadlo v závislosti na výške hladiny vody. Ako výtlačné potrubie je tu použitá hliníková rúrka uložená v nastaviteľnom plastovom puzdre, ktoré slúžia na zavesenie čerpadla na okraj nádoby rýchlospojku.

Sudové čerpadlo je určené pre čerpanie čistej vody do teploty max. 35 ° C. Možno ho použiť napr. V domácnosti alebo na záhrade. Je vhodné pre zavlažovanie zo sudov a podobných nádob.

Každé iné použitie nie je dovolené napr. Čerpanie potravín, pitnej vody, slanej vody, pohonných látok, chemických produktov alebo vody s obsahom kalu, piesku alebo kamene. Tieto čerpadlá nie sú určené pre komerčné a profesionálne využitie.

Každé iné použitie, ktoré nie je týmto návodom výslovne dovolené, (napr. Čerpanie čistiacich prostriedkov, septikov, kalov, slanej vody, ropných produktov, pohonných hmôt pre motory, chemických látok alebo vody s abrazívnymi časticami je zakázané), môže spôsobiť poškodenie čerpadla a znamenať vážne nebezpečenstvo pre užívateľa. Čerpadlo je určené pre čerpanie čistej vody.

Nepretržitý provoz zkracuje životnosť a redukuje záručnú dobu. Obsluhujúca osoba je zodpovedná za nehody, škody a zranění spôsobené jiným osobám anebo jejich majetku.

Výrobce neručí za škody, které byly způsobeny nesprávnou obsluhou, nebo provozem v rozporu s účelem použití.

V zájmu vlastní bezpečnosti a bezpečnosti druhých si před prvním uvedením čerpadla do provozu a jeho použitím pozorně přečtete tento návod k obsluze. Návod dobře uschovejte pro další případné použití.

Pred uvedením do prevádzky

Inštalácia čerpadla

Čerpaná nádrž by mala mať minimálne rozmery 50x50 cm, aby sa plavákový spínač mohol voľne pohybovať tzn., že sa plavák po celej dráhe pohybu nesmie dotýkať steny.

Čerpadlo môžete zavesiť za puzdro výtlačnej rúrky, ktoré je posuvné a môžete ním regulovať hĺbku ponoru, alebo ho môžete postaviť na dno nádoby.

POZOR

Na dne nádoby sa nesmie nachádzať žiadny materiál, ktorý by mohlo čerpadlo nasať. Dbajte nato, že sa počas času môže na dne nádoby nazhromaždiť kal, ktorý by mohol čerpadlo poškodiť. Zo dna čerpanej nádoby pravidelne odstraňujte kal.

Na zavesenie čerpadla použite výtlačnú rúrku alebo rukoväť.

Použite lano alebo reťaz z nekorodujúcich materiálov, ktorý má minimálne 3x vyššiu nosnosť než je hmotnosť čerpadla. Lano alebo reťaz bezpečne upevnite na rukoväť čerpadla. Nepoužívajte závesné prvky z korodujúcich alebo biologicky rozložiteľných materiálov. Dodržujte maximálnu hĺbku ponoru!

Čerpadlo nikdy nevesajte za hadicu ani prírodný alebo plavákový kábel! Pripojenie rozvodu

Inštalácia čerpadla sa vykonáva prostredníctvom flexibilného hadicového vedenia a rýchlospojky

Ventil slúži len k uzavretiu vody po čerpaní, aby nedošlo k samovoľnému vyprázdneniu nádoby samospádom. V žiadnom prípade nesmie byť zatváranie, ak je čerpadlo v chode. Došlo by k poškodeniu čerpadla. Preto vždy po ukončení čerpania najprv vypnite čerpadlo vytiahnutím prírodnej vidlice zo zásuvky a až potom zatvorte ventil. Pred spustením čerpadla najprv otvorte ventil a potom pripojte vidlicu prírodného kábla do zásuvky.

Kontrola funkcie plavákového spínača

Pred prevádzkou musí byť funkcia plavákového spínača vždy skontrolovaná.

Spínací a vypínací bod plavákového spínača môže byť zmenený presunutím jeho kábla v úchyte.

Plovákový spínač musí byť v takej polohe, aby bodu "zapnuté" a bodu "vypnuté" bolo možné vynaložením malej sily ľahko dosiahnuť.

Dbejte aj na to, aby dĺžka kábla medzi plavákom a držiakom nebola príliš malá. Krátky kábel by sa zohol a dochádzalo by k chybnému spínaniu a vypínaniu plavákového spínača.

Pri nastavovaní plavákového spínača dbajte na to, aby sa plavákový spínač nedotkol krajiny ešte pred vypnutím čerpadla. Plavákový spínač vo vypnutom stave by mal visieť dole pozdĺž čerpadla, ale nemal by sa dotýkať zeme.

Pri chybnom nastavení plaváku hrozí nebezpečenstvo chodu nasucho a poškodeniu čerpadla.

Pre dosiahnutie minimálnej hladiny je možnosť upevniť plavák v úchyte (8), aby bol stále v zopnutom stave.

V tomto režime je ale neprípustné nechávať čerpadlo bez dozoru, aby nedošlo k spáleniu tesnenia alebo motora pri chode bez vody.

Kontrola spínání plováku

Čerpadlo postavte na zem a zapojte vidlicu prírodného kábla do zásuvky. Plavákový spínač rukou zľahka pomaly nadvihnite a potom opäť pomaly spustite. Plavák musí bezpečne zapnúť a vypnúť.

Čerpadlo spustite len na niekoľko sekúnd, aby nedošlo k spáleniu tesnenia! Po kontrole opäť vytiahnite vidlicu zo zásuvky

Kontrola pred uvedením do prevádzky

Pokud bude čerpadlo stáť na dne nádrže skontrolujte, či sa na dne nevyskytuje materiál (piesok, kamene, bahno, rastliny a pod.), ktorý by čerpadlo mohol poškodiť. Ak áno, je nutné dno vyčistiť alebo čerpadlo zavesiť tak, aby nemohlo dôjsť k nasatiu nečistôt.

Skontrolujte tiež, ak je tlakové vedenie riadne pripojené.

Zabraňte chodu čerpadla bez vody správnym nastavením plavákového spínača. Uistíte sa, že hodnoty zásuvky zodpovedajú hodnotám uvedeným na štítku čerpadla. Skontrolujte stav a istenie zásuvky, ku ktorej bude čerpadlo pripojené.

Presvedčte sa, že sa do zásuvky pri prevádzke čerpadla v žiadnom prípade nedostane vlhkosť alebo voda.

Existuje nebezpečenstvo zásahu a vážneho zranenia el. prúdom

Ponorenie čerpadla

Pred ponorením čerpadla musí byť odpojená vidlice prírodného kábla zo zásuvky. Čerpadlo opatrne spustite do vody a bezpečne ho ukotvite. Dbajte na maximálne prípustnú hĺbku ponoru čerpadla. Povoľte aretačné objímku a nastavte plastový záves podľa hĺbky nádoby a objímku utiahnite. Čerpadlo zaveste na okraj nádoby. Čerpadlo musí visieť alebo stáť vždy zvisle, pretože nie je určené pre prevádzku v inej polohe!

Pokiaľ sa na dne nachádza vrstva kalu alebo materiál, ktorý by mohol zapríčiniť upchatie čerpadla, zaveste čerpadlo do takej výšky, aby nemohlo dôjsť k jeho nasatiu. Skontrolujte prírodný kábel, či vedie voľne k čerpadlu a nie je nikde pokrútený zauzlený alebo namáhaný ťahom.

V miestach kde hrozí mechanické poškodenie, obstarajte kábel ochranným návlekom. Skontrolujte výstupný tlakové vedenie, či nie je prehnuté alebo prekrútené. Koniec tlakového vedenia vždy upevnite. Skontrolujte voľný pohyb plaváka, aby nebol blokován o stenu alebo iný predmet.

Zapnutie a vypnutie čerpadla

Ak j e všetko v poriadku, zopnite čerpadlo zasunutím vidlice prírodného kábla do zásuvky. Vypnutie čerpadla vykonajte vytiahnutím vidlice prírodného kábla zo zásuvky.

Čistenie

Pred akoukoľvek prácou na čerpadle vytiahnite vidlicu prívodného kábla zo zásuvky Existuje nebezpečenstvo zásahu el. prúdom, alebo zranenie pohyblivými časťami.

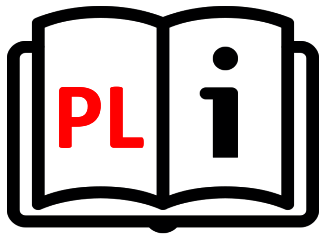
Vyčistite čerpadlo po každom použití čistou vodou.

Pravidelne kontrolujte funkciu plavákového spínača.

Odstraňte častice, ktoré sa prípadne usadili na plášti alebo v sacej mriežke čerpadla.

Odstraňovanie závad

Porucha	Možná príčina	Náprava
Čerpadlo sa nerozbiehá	Nie napätie v zásuvke	Kontrolovať zásuvku, kábel, vedenie, zástrčku, príp. oprava elektrotechnikom
	Plavákový spínač nespína	Plovákový spínač presunúť do vyššej polohy
Čerpadlo nečerpá	Tlakové vedenie je uzavreté, prhnutá hadice, ucpatý sací otvor	Čerpadlo vyčistiť. Skontrolovať hadicu
Nedostatočné prepravné množstvo	Výkon čerpadla znížený silne znečistenými a abrazívnymi prímiesmi vo vode	Čerpadlo vyčistiť
Čerpadlo vypína po krátko dobe behu	Ochrana motora vypína čerpadlo kvôli vysokému znečisteniu vody	Vytiahnuť vidlicu prívodného kábla zo zásuvky a vyčistiť čerpadlo
	Príliš vysoká teplota vody, tepelná poistka prístroj vypne	Dbáť na maximálnu teplotu vody 35°C
Čerpadlo nevypína	Plovákový spínač môže poklesnúť	Čerpadlo správne ustaviť na dně.



INSTRUKCJA OBSŁUGI

XT11250

ELEKTRYCZNA POMPA

XTline
PROFESSIONAL TOOLS



Model:	Q400118
Moc:	400W
Napięcie:	230V / 50Hz
Max. wysokość tłoczenia:	11 m
Maksymalny przepływ:	4000 l/h
Maksymalna głębokość nurkowania:	7 m
Max. średnica ciał stałych	0,5 mm
Maksymalne ciśnienie:	1,1 bar
Króciec:	3/4"
Długość kabla:	10 m
Klasa ochrony:	Klasa I
Ochrona:	IPX8
Zakres temperatury cieczy:	3-35°C
Waga:	3,7 kg





BEZPIECZEŃSTWO ELEKTRYCZNE

- a) Wtyczka przewodu zasilającego powinna zawsze pasować do gniazda. Nigdy nie należy modyfikować gniazda. Nie należy używać koncentratorów. Niezmodyfikowane wtyczki i odpowiednie gniazda zmniejszają ryzyko porażenia prądem.
- b) Należy zapobiegać kontaktowi ciała z powierzchniami przewodzącymi prąd, aby uniknąć ryzyka porażenia prądem.
- c) Nie należy wystawiać urządzenia na działanie deszczu lub wilgoci. Obecność wody w urządzeniu elektrycznym znacznie zwiększa ryzyko porażenia prądem.
- d) Nie należy przykładać nadmiernej siły do przewodu. Przechowywać przewód z dala od źródeł ciepła, olejów, ostrych krawędzi lub ruchomych części. Uszkodzony przewód zwiększa ryzyko porażenia prądem.
- e) W przypadku pracy na zewnątrz należy rozważyć zastosowanie przedłużacza przeznaczonego do użytku na zewnątrz. Użycie przedłużacza do użytku na zewnątrz zmniejsza ryzyko porażenia prądem.
- f) Zaleca się stosowanie ziemnozwarciowego przerywacza obwodu (GFCI) podczas pracy w mokrym środowisku. Stosowanie GFCI zmniejsza ryzyko porażenia prądem.
- g) Podwójnie izolowane urządzenie jest wyposażone w uziemioną wtyczkę (jeden wtyk jest szerszy od drugiego). Jeśli złącze nie jest w pełni dopasowane do gniazda, należy przekręcić wtyczkę. Nie należy w żaden sposób modyfikować wtyczki. Podwójna izolacja eliminuje potrzebę uziemienia przewodu zasilającego i systemu zasilania.



BEZPIECZEŃSTWO OSOBISTE

- a) Należy zachować czujność i nie używać urządzenia pod wpływem alkoholu.
- b) Należy używać okularów ochronnych oraz maski na twarz lub maski przeciwpyłowej. Należy używać środków ochrony osobistej do ochrony słuchu, kasku i obuwia ochronnego.
- c) Należy unikać niezamierzonego uruchomienia. Przed podłączeniem do źródła zasilania lub akumulatora należy upewnić się, że przełącznik znajduje się w pozycji OFF.
- d) Należy ubierać się prawidłowo. Nie należy nosić luźnej odzieży lub biżuterii. Mogą one zostać pochwycone przez ruchome części urządzenia.
- e) Należy wyjmować narzędzia regulacyjne i klucze. Narzędzie lub klucz pozostawiony na obracającej się części urządzenia może spowodować obrażenia ciała.
- f) Nie należy nadmiernie się schylać. Prawidłowa postawa i równowaga przez cały czas pozwalają na lepszą kontrolę nad urządzeniem w nieoczekiwanych sytuacjach.
- g) Należy używać wyłącznie zatwierdzonych środków ochrony osobistej.



OBSŁUGA I KONSERWACJA

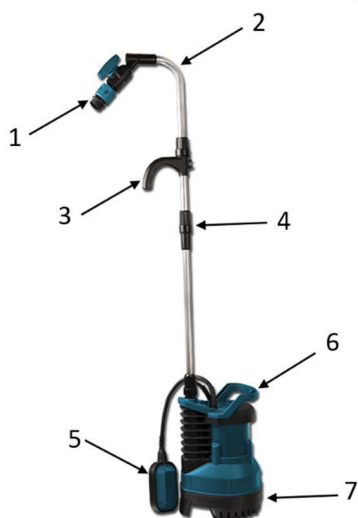
- a) Nie należy przykładać nadmiernej siły do urządzenia.
- b) Nie należy korzystać z urządzenia, jeśli przełącznik ON/OFF nie działa prawidłowo.
- c) Przed dokonaniem jakichkolwiek regulacji, wymianą akcesoriów lub przechowywaniem urządzenia należy odłączyć wtyczkę od gniazda i/lub akumulator urządzenia. Takie zapobiegawcze środki ostrożności zmniejszają ryzyko przypadkowego uruchomienia urządzenia.
- d) Nieużywane urządzenie powinno być przechowywane w miejscu niedostępnym dla gości i dzieci.
- e) Należy zachować ostrożność przy posługiwaniu się urządzeniem. Należy sprawdzić, czy części obrotowe nie są odształcone lub zakleszczone, jakiegokolwiek części nie są uszkodzone lub nie występują inne warunki, które mogą mieć wpływ na pracę urządzenia.
- f) Części urządzenia powinny być sprawne i czyste, aby zapewnić lepsze i bezpieczniejsze działanie. Prawidłowo konserwowane części są mniej podatne na zanieczyszczenia i mogą być skuteczniej kontrolowane.
- g) Należy używać wyłącznie sprzętu zalecanego przez producenta danego modelu. Modyfikacje i akcesoria stosowane w urządzeniu mogą być niebezpieczne w przypadku używania z innym modelem.

Gwarancja nie obejmuje akcesoriów!



PRÍPRAVA PRÁCE A SPUSTENIE

Pompy głębinowej nie wolno używać do pompowania wody pitnej ani do ciągłej pracy.



1. Zawór
2. Rura wyladowcza
3. Regulowany zawias
4. Pierścień blokujący
5. Przełącznik pływakowy
6. Rączka
7. Stojak z kratką

Pompa bębnowa ma trwałą plastikową obudowę. Silnik jest chłodzony wodą i wyposażony w zabezpieczenie termiczne. Pompa jest wyposażona w przełącznik pływakowy, który automatycznie włącza i wyłącza pompę w zależności od poziomu wody. Rura aluminiowa w regulowanej obudowie z tworzywa sztucznego służy jako rura wylotowa do zawieszenia pompy na krawędzi pojemnika za pomocą szybkozłączki.

Pompa bębnowa jest przeznaczona do pompowania czystej wody do temperatury maks. 35 ° C. Może być używany na przykład w domu lub w ogrodzie. Nadaje się do bębnow i podobnych pojemników. Na przykład, żadne inne zastosowanie nie jest dozwolone do pompowania żywności, wody pitnej, słonej wody, propelentów, produktów chemicznych lub szlamu, piasku lub wody kamiennej. Pompy te nie są przeznaczone do użytku komercyjnego i profesjonalnego.

Wszelkie inne zastosowania, które nie są wyraźnie dozwolone w niniejszej instrukcji (takie jak pompowanie środków czyszczących, szamba, szlam, słona woda, produkty ropopochodne, paliwo silnikowe, chemikalia lub woda z cząstkami ściernymi są zabronione) mogą spowodować uszkodzenie pompy i doprowadzić do poważnego zagrożenia dla użytkownika. Pompa jest przeznaczona do pompowania czystej wody.

Ciągła praca zmniejsza żywotność i zmniejsza gwarancję. Operator odpowiada za wypadki, uszkodzenia i obrażenia innych osób lub ich mienia.

Producent nie ponosi odpowiedzialności za szkody spowodowane niewłaściwą obsługą lub niewłaściwym użytkowaniem.

Dla bezpieczeństwa i bezpieczeństwa innych osób przeczytaj uważnie niniejszą instrukcję przed pierwszym użyciem pompy i jej użyciem. Zachowaj te instrukcje do wykorzystania w przyszłości.

Instalacja pompy

- Pompowany zbiornik powinien mieć minimalny rozmiar 50x50 cm, aby umożliwić swobodny ruch pływaka, tzn. Pływak nie może dotykać ściany wzdłuż całej ścieżki ruchu
- Pompa może być zawieszona na obudowie rury odprowadzającej, która ślizga się i może kontrolować głębokość nurkowania lub może być umieszczona na dnie naczynia.

UWAGA

- Na dnie pojemnika nie może znajdować się żaden materiał, który mógłby zasysać pompę.

Upewnij się, że szlam może gromadzić się na dnie pojemnika z czasem, co może uszkodzić pompę. Regularnie usuwaj osad z dna pompowanego pojemnika.

- Użyj rury odprowadzającej lub uchwyty do zawieszenia pompy.
- Używaj liny lub łańcucha materiałów niekorozyjnych, które mają co najmniej 3-krotną nośność pompy. Przymocuj linę lub łańcuch bezpiecznie do uchwyty pompy. Nie używaj elementów zawieszenia wykonanych z materiałów korozyjnych lub biodegradowalnych. Obserwuj maksymalną głębokość zanurzenia!

Nigdy nie wieszaj pompy za węzeł lub przewodem zasilającym lub pływakowym!

Połączenie

- Pompa jest instalowana za pomocą elastycznej linii węża i szybkozłączki

UWAGA

- Zawór jest używany tylko do odcięcia wody po pompowaniu, aby zapobiec samoczynnemu opróżnieniu pojemnika przez grawitację. W żadnym wypadku nie należy go zamykać, gdy pompa pracuje. Spowoduje to uszkodzenie pompy. Dlatego zawsze wyłączaj pompę, wyciągając wtyczkę z gniazda po zakończeniu pracy pompy, a następnie zamknij zawór. Przed uruchomieniem pompy najpierw otwórz zawór, a następnie podłącz wtyczkę przewodu zasilającego do gniazda. Sprawdź funkcję przełącznika pływakowego
- Łącznik pływakowy musi być zawsze sprawdzany przed uruchomieniem.

Punkty przełączania i wyzwalania łącznika pływakowego można zmienić, przesuwając go kabel w uchwycie.

Przełącznik pływakowy musi znajdować się w takim położeniu, aby punkty „włączone” i „wyłączone” były łatwo osiągalne przez zastosowanie małej siły.

Upewnij się również, że długość kabla między pływakiem a wspornikiem nie jest zbyt mała. Krótki kabel nie zgąłby się, a łącznik pływakowy został nieprawidłowo włączony i wyłączony.

Podczas ustawiania łącznika pływakowego upewnij się, że łącznik pływakowy nie dotyka ziemi przed wyłączeniem pompy. Przełącznik pływakowy w stanie wyłączonym powinien zwisać wzdłuż pompy, ale nie powinien dotykać ziemi.

UWAGA

- Jeśli pływak jest ustawiony nieprawidłowo, istnieje ryzyko suchobiegu i uszkodzenia pompy.
- Aby osiągnąć poziom minimalny, możliwe jest zamocowanie pływaka w uchwycie (8), tak aby był zawsze w stanie zamkniętym.

UWAGA

- W tym trybie nie wolno pozostawiać pompy bez nadzoru, aby zapobiec spaleni uszczelki lub silnika podczas pracy bez wody.

Sprawdzanie przełączania pływakowego

- Umieść pompę na ziemi i podłącz przewód zasilający do gniazda. Delikatnie podnieś przełącznik pływakowy ręką, a następnie powoli opuść go ponownie. Pływak musi być bezpiecznie włączony i wyłączony.

UWAGA

- uruchomić pompę tylko na kilka sekund, aby zapobiec przypaleniu uszczelki! Po sprawdzeniu wyciągnij wtyczkę z gniazda.

Sprawdź przed uruchomieniem

- Jeśli pompa stoi na dnie zbiornika, sprawdź materiał (piasek, kamienie, błoto, rośliny itp.), które mogłyby uszkodzić pompę. Jeśli tak, należy oczyścić dno lub zawiesić pompę, aby nie można było wciągnąć brudu. Sprawdź również, czy przewód ciśnieniowy jest prawidłowo podłączony.

Unikaj uruchamiania pompy bez wody, ustawiając prawidłowo łącznik pływakowy. Upewnij się, że wartości gniazd są takie, jak wskazane na tabliczce znamionowej pompy. Sprawdź stan i ochronę gniazda, do którego będzie podłączona pompa.

Upewnij się, że podczas pracy pompy nie ma wilgoci ani wody. Istnieje ryzyko interwencji i poważnych obrażeń prąd.

Zanurzenie pompy

UWAGA

- Przed podłączeniem pompy wtyczkę przewodu zasilającego należy odłączyć od gniazdka, ostrożnie opuścić pompę do wody i bezpiecznie zakotwiczyć. Przestrzegać maksymalnej dopuszczalnej głębokości zanurzenia pompy. Poluzuj kołnierz blokujący i wyreguluj plastikowy zawias zgodnie z głębokością pojemnika i dokręć kołnierz. Zawiesić pompę na krawędzi pojemnika. Pompa musi zawsze wisieć lub stać pionowo, ponieważ nie jest przeznaczona do pracy w innym miejscu! Jeśli na dnie znajduje się warstwa osadu lub materiał, który mógłby spowodować zatkanie pompy, należy zawiesić pompę, aby nie mogła ona zassać. Sprawdź kabel zasilający pod kątem poluzowania się z pompą i nie załamuj się ani nie załamuj. W miejscach, w których istnieje ryzyko uszkodzenia mechanicznego, zabezpiecz kabel za pomocą tulei ochronnej. Sprawdź przewód ciśnieniowy wylotowy pod kątem składania lub skręcania. Zawsze mocuj koniec przewodu ciśnieniowego. Sprawdź pływak pod kątem swobodnego ruchu, aby nie był zablokowany przez ścianę lub inny obiekt.

Włączanie i wyłączanie pompy

Jeśli wszystko jest w porządku, zamknij pompę, wkładając wtyczkę przewodu zasilającego do gniazda.

Aby wyłączyć pompę, wyciągnij wtyczkę przewodu zasilającego z gniazda.

Czyszczenie

Przed rozpoczęciem jakichkolwiek prac przy pompie wyciągnij wtyczkę przewodu zasilającego z gniazda.

Istnieje niebezpieczeństwo

interwencja el. prąd lub obrażenia przez ruchome części.

Po każdym użyciu wyczyść pompę czystą wodą.

Regularnie sprawdzaj działanie łącznika pływakowego.

Usuń wszelkie cząsteczki, które mogły się osadzić na obudowie pompy lub kratce ssącej

Rozwiązywanie problemów

Wada	Przyczyna	Naprawa
Pompa nie uruchamia się	Brak napięcia w kontakcie	Kontrolować zasilanie, kabel, wyciągnięcie, zatkanie, przyp. naprawa elektrotechnikiem
	Przełącznik pływakowy nie włącza się	Przełącznik pływakowy na wyższą pozycję
Pompa nie pompuje	Przewód ciśnieniowy jest zamknięty, wąż jest złożony, otwór ssący jest zatkany	Wyczyść pompę. Sprawdź wąż
Niewystarczająca ilość transportu	Wydajność pompy zmniejszona przez silnie zabrudzone i ściernie domieszki w wodzie	Wyczyść pompę
Pompa wyłącza się na chwilę	Ochrona silnika wyłącza pompę z powodu wysokiego zanieczyszczenia wody	Wyciągnij wtyczkę z gniazda i wyczyść pompę
	Zbyt wysoka temperatura wody powoduje wyłączenie bezpiecznika termicznego	Przestrzegać maksymalnej temperatury wody 35 ° C
Pompa nie wyłącza się	Przełącznik pływakowy może spaść	Ustaw pompę prawidłowo na dole.



XTline
PROFESSIONAL TOOLS

USER MANUAL

XT11250

BARELL PUMP



Model:	Q400118
Power:	400W
Voltage:	230V / 50Hz
Maximum discharge:	11 m
Maximum flow:	4000 l/h
Maximum immersion depth:	7 m
Max. diameter of dispersed particles in the liquid (mm):	0,5 mm
Maximum pressure:	1,1 bar
Throat diameter:	3/4"
The cable length:	10 m
Protection class:	Class I
Cover:	IPX8
Pumped liquid temperature range:	3-35°C
Weight:	3,7 kg





ELECTRIC SAFETY

- a) The power cord plug shall always suit the socket. Never adjust the socket. Do not use plug hubs. Non-adjusted plugs and appropriate sockets reduce the risk of electric shock injury.
- b) Prevent body contact with conductive surfaces to avoid a risk of electric shock injury.
- c) Do not expose the tool to rain or wet locations. Presence of water in electric tool highly increases the risk of electric shock injury.
- d) Do not force the cord. Keep the cord away from heat sources, oil, sharp edges or movable parts. Damaged cord increases a risk of electric shock injury.
- e) When manipulating in exterior areas consider an extension cord intended for outdoor use specifically. Using an exterior extension cord decreases a risk of electric shock injury.
- f) It is strictly recommended to use a ground fault circuit interrupter (GFCI) when manipulating the tool in a wet area. Using of GFCI decreases a risk of electric shock injury.
- g) A double insulated tool is equipped with a polarized plug (one prong is wider than the other). If the connector does not fully suit the socket, turn the plug. Do not change the plug by any means. Double insulation eliminates the need for grounding of power cord and power supply system.



PERSONAL SAFETY

- a) Stay alert and do not use the tool when under influence of alcohol.
- b) Use safety glasses and face or dust mask. Wear protective hearing equipment, helmet and boots.
- c) Avoid unintentional starting. Before connecting to power source or battery, make sure the switch is at OFF position.
- d) Dress properly. Do not wear loose clothing or jewelry. They can be caught with moving parts.
- e) Remove adjusting keys and wrenches. Tool or adjusting key you leave attached to a turning part of the tool may cause injury.
- f) Do not overreach. Proper footing and balance at all times allow better control of the tool in unexpected situations.
- g) Use approved protective equipment only.



ELECTRIC TOOL HANDLING AND MAINTANCE

- a) Do not force the tool.
- b) Do not use if the ON/OFF switch does not work properly.
- c) Disconnect the plug from socket and/or battery from the tool prior any adjustment, accessory replacement or storage of tool. These preventive safety precautions reduce a risk of accidental starting of tool.
- d) When not in use, idle tools should be stored in a place out of reach of visitors and children.
- e) Maintain careful manipulation with the tool. Check for deflecting or jamming of turning parts, damaged parts or other conditions which may influence operating with the tool.
- f) Keep tools sharp and clean for better and safer performance. Properly serviced tools are less likely to become covered in impurities and are better controlled.
- g) Use equipment recommended by the producer of your model only. Modifications and accessories used at one tool may be dangerous when used with another model.

Warranty does not apply for accessories!

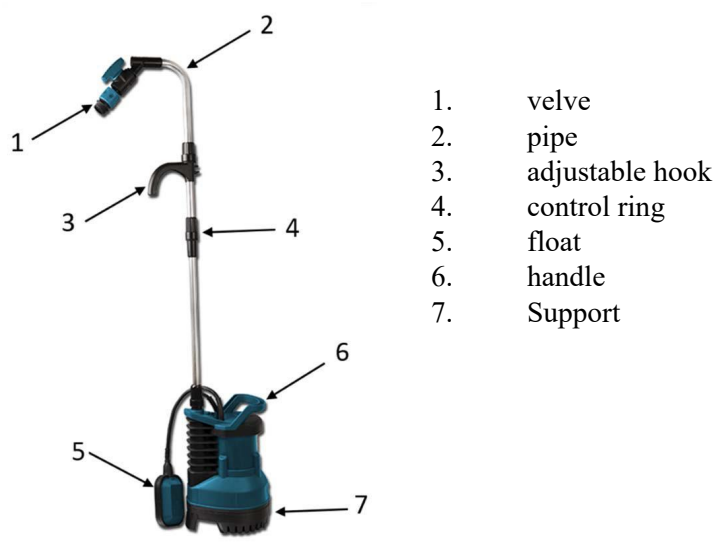
Prior to use

- a) choose the proper nozzle type according to the operation you wish to carry out:



USING

- Make sure the tool power cord is disconnected from a power supply
- Read the following safety instructions carefully



Prior to use

Caution

1) Control

Carry out a visual check of the power cord and float switch to ensure no damage is caused.

2) Mount the output hole end cap to the output hole thread. Fix the output hose or pipe to the output hole end cap. Its diameter shall not be less than the output hole diameter and shall be made from a material resistant against pumped liquid (i.e. PVC).

3) Adapt the float switch cord length to the water level conforming the automatical turn-off. For proper float switch functioning make sure the distance between the float and cord grip is not too short. Test the proper float switch functioning by submerging to a water container, place the float to the upper position and gradually move down. The pump should turn its engine on and off adequately to the float movement. Also, make sure the float does not touch the pump before the electric motor turns off.

4) Attach a rope or chain to the pump handle so it can be lowered to the requested pumped liquid. The rope or chain load capacity shall be higher than the pump weight and shall be resistant against corrosion. Never submerge the pump by its power cord.

Operation

Pumped liquid placemen

1) Let the pump down to the pumped liquid.

- Place the pump directly to the bottom of an area filled with the liquid to be pumped. The bottom surface shall be firm, flat and free from dense sediments, sand, stones etc.

Caution

Make sure the bottom is not located deeper than the maximal allowed submersion depth.

- If all stated conditions are not met, it is necessary to hang the pump in the liquid free by a rope or chain. Make sure to follow the maximal allowed submersion depth!

2) Fix the pump in the vertical position to prevent its movement or fall. Make sure the power cord does not get under the pump to avoid its damage.

- Ensure the free float switch movement when installing the pump. Blocking of the float switch prevents the pump from turning off at the liquid level decrease and may lead to the pump operating idly.
- Remove any larger objects from the area with the liquid to be pumped prior to operation to prevent the pump damage.
- Always place the pump in vertical position. It is not designated for operating in a horizontal position.
- Avoid rotation of the pump around its vertical axis when hanging to avoid a potential power cord damage.

Turn ON

Connect the tool power cord to a power supply. The engine operation is automatically controlled by the float switch position toward the liquid level of the liquid to be pumped. Turn OFF

Disconnect the tool power cord from a power supply.

Thermal fuse

The pump is equipped with a thermal fuse which protects the engine from overheating due to the insufficient cooling of the casing or electric motor overloading. If the thermal fuse gets activated, disconnect the pump from a power supply, seek the cause of the problem and wait until the engine is cooled down.

Pump operation principles

- Read the instruction manual carefully prior to operation and respect the limit conditions.
- Protect the power socket from humidity and water flooding.
- Do not use the pump for pumping the liquids causing corrosion (acids, lyes, bleaches), abrasive particles (sand), flammable and dense liquids and foodstuff.
- After pumping chemically treated swimming pool water, wash with clean water as the swimming pool water causes corrosion.
- Avoid contact with the pumped liquid or conductive parts of the pump when operating the pump and make sure no other individuals or animals get in contact with the pumped liquid
- danger of an electric shock injury.
- When pumping liquids which may cause unfavorable organism reactions, make sure to wear protective equipment (glasses, gloves etc.) and keep the safe distance from the pumped liquid.
- Make sure the pump is not placed in dense sediments (mud etc.).
- Always make sure the pump is submerged in the pumped liquid during operation. Otherwise, the sufficient cooling of the casing is not reached resulting in a frequent thermal protection activation and turning the pump on and off repeatedly which may lead to the electric motor damage.
- The pump is very likely to become heated during operation. Let cool down prior to any manipulation.
- The lubricant leakage may appear when operating. Due to this, do not use the tool for drinking water and protected water source pumping.
- Prevent the pump from working idly without any liquid since it leads to its damage.

- Avoid the power cord damage.
- Disconnect the pump power cord from a power supply prior to removing the pump from the pumped liquid, any manipulation or maintenance.
- Never carry or hang the pump by its power cord or the float switch cord.
- Any intervention, repair or modification shall be carried out by an authorized XTline service personnel only.
- Avoid reducing the liquid flow rate of the output hose or pipe (for example by unintentional bending) or damaging the hose with sharp objects.
- Make sure no abrasive material (sand) gets into the pumped liquid during the operation.
- Do not let the pump in the pumped liquid when not operating for a longer period of time.
- Do not let the pump in the pumped liquid in temperatures below 0°C. If the pumped liquid becomes frozen, never defrost with an open flame or any direct heat source. Transfer the pump to a room temperature area and let defrost.

Shutdown

1. Turn the pump off, remove from the pumped liquid and submerge to a clean water container.
2. Turn on and let operate to clean the inner parts.
3. Turn off and remove the pump from the water container.

7. Cleaning and Maintenance

Disconnect the tool power cord from a power supply prior to any manipulation.

- Keep the tool clean. It is necessary to appropriately clean the pump from any sedimented material after each operation.
- Check regularly to prevent any damage or wear of the tool parts.
- Do not modify the pump for other purposes in any way.

defect	cause	redress
The pump does not start when the engine is switched on, the engine is silent	No mains voltage	Check power supply, circuit breaker, current protection
	Faulty socket	Please use a different socket
	cable defect	Check the cables or replace them
	Float switch is blocked	Release the float switch and set it to the desired level
	Activate thermal protection	Allow the pump motor to cool down and remove the cause of the activation
The pump does not start when the ignition is switched on, the engine buzzes	The impeller is locked	Remove the stand and clean the area of the pump impeller
	Rotor glued in sealing positions	Rotate the impeller
	Faulty capacitor	Contact your XTline Authorized Service Center
The pump will start, but its performance is small and the operation is noisy	The discharge hose or suction system is clogged	Clean the hose or impeller space
	Worn impeller	Have a replacement in an authorized service center
	Fluctuating mains voltage	Stabilize network voltage
Water in the pump terminal or motor winding area	Damaged mechanical seal or sealing rings	Contact your XTline Authorized Service Center
	Damaged engine body	Contact your XTline Authorized Service Center
The pump automatically stops and starts to run	Low resistance of the extruded liquid	Increase the resistance of the extruded liquid (connecting the longer discharge hose)