

XTLINE®

PROFESSIONAL TOOLS



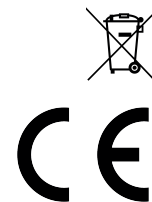
KUKLA SVÁŘECÍ SAMOSTMÍVACÍ

**PŮVODNÍ
NÁVOD
K POUŽITÍ**



** ilustrační fotografie*

XT5893

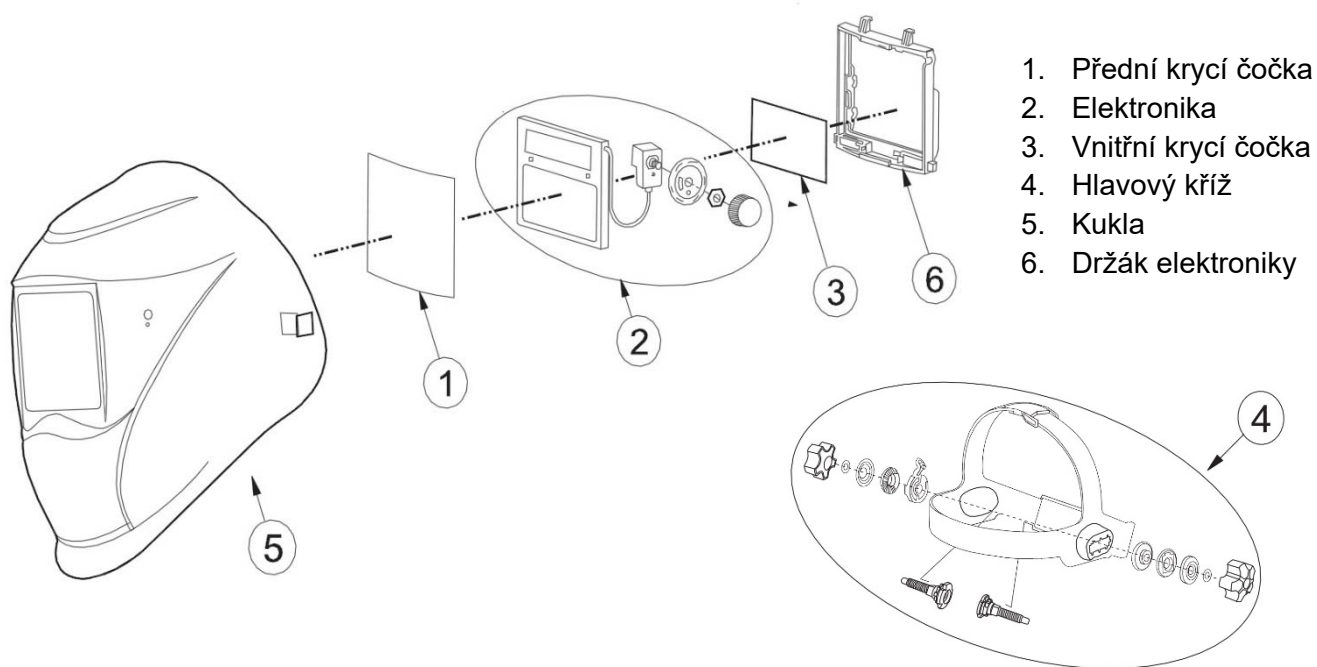


Zrozeno pro úspěšné projekty.

Stručný obsah

Samostmívací svářečská kukla je ochranná pracovní pomůcka nové generace. Jsou zde využity nové, inovativní technologie jako LCD, optoelektronická identifikace, solární dobíjení, mikroelektronika atd. Samostmívací svářečská kukla nejen efektivně chrání oči od škodlivých záblesků elektrického oblouku, ale díky ní má svářeč obě ruce volné a může je používat k přesnému sváření. Proto podstatně roste kvalita výsledné práce. Tato kukla má široké uplatnění při sváření, řezání, stříkání, vyřezávání drážek elektrickým obloukem apod.

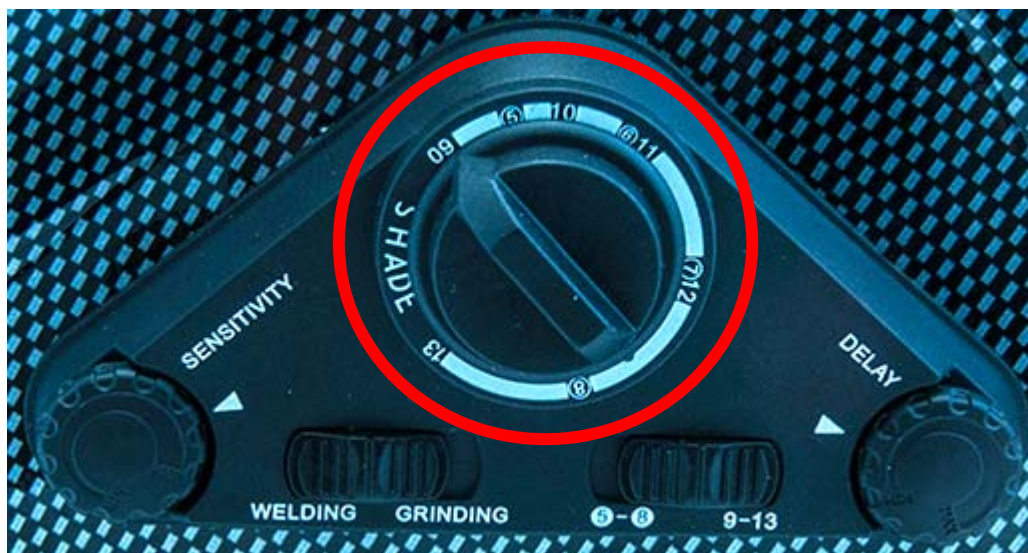
1. Popis



2. Technická specifikace

| | |
|-----------------------|------------------------------|
| Velikost okna filtru: | 100x60 mm |
| Velikost filtru: | 110x90x9 mm |
| UV/IR ochrana: | DIN 16 |
| Volitelné nastavení: | DIN 4/5-8/9-13 |
| Broušení: | DIN 4 |
| Napájení: | Solární článek / Baterie 3 V |
| Zapnutí: | Plně automatické |
| Stmívací čas: | <1/300000 s |
| Zpoždění zesvětlení: | 0,1 – 1,0 s |
| Pracovní teplota: | -10 až +60 °C |
| Celková hmotnost: | 530 g |
| Model: | YXE-818 |

Tato samostmívací kukla je vybavena filtrační vložkou, která má zatmavovací funkci. Před samotným svážením je samostmívací clona průhledná, takže svářeč může jasně vidět pracovní plochu a jakmile začne svařovat, samostmívací clona okamžitě automaticky ztmavne. Přepínací čas potřebný od průhledné clony k zatmavené činí 0,0001 sekundy. Přepínací čas potřebný od zatmavené clony k průhledné může být nastaven na 0,1-1 sekundu. Kukla je vybavena průběžně nastavitelnou samostmívací jednotkou, takže operátor si může vybrat libovolný režim zatmavení v rozpětí od č. 9 do č.13 či zvolit nastavení pro broušení.



Samostmívací svařovací kukla poskytuje obsluze neustálou a úplnou ochranu proti UV/IR za obvyklých podmínek. Úroveň ochrany od UV/IR je až DIN 16. Napájení je prováděno solárními panely a 3V baterií, takže uživatel nemusí měnit baterie, zapínat nebo vypínat dobíjení ani provádět žádnou jinou činnost. Kukla je vybavena 2 sety fotosenzorů, které reagují na elektrický oblouk.

3. Obsluha

1) Dobíjení

Dobíjení této helmy zajišťují solární panely. Jejich zapnutí nebo vypnutí je automaticky kontrolováno elektrickým obvodem. Tuto kuklu můžete používat pro práci vždy, když potřebujete a po skončení práce uložit – je bezobslužná.

2) Volba zatmavení

Zapálením oblouku zorné pole okamžitě ztmavne. V tomto okamžiku operátor nastaví dle technických požadavků knoflík nastavení zatmavení pro dosažení optimální hodnoty.

3) Volba času zpoždění

Nastavením knoflíku zpoždění (DELAY) na zadní straně elektroniky může být čas potřebný pro zesvětlení clony po sváření upraven v rozmezí 0,1-1,0 sekundy.

Nastavení na MIN: Čas potřebný pro zesvětlení clony po sváření bude zkrácen. Nejkratší čas je cca 0,1 sekundy, v závislosti na teplotě svařovaného bodu a nastavení zatmavení. Toto nastavení je ideální pro pásové svařování či krátké sváry. (Přepínač nastaven na 5-8)

Nastavení na MAX. Čas potřebný pro zesvětlení clony po sváření bude prodloužen. Nejdelší čas je okolo 0,9 sekundy závisějce na teplotě svařovaného bodu a nastavení zatmavení. Toto nastavení je ideální pro svařování za vysoké intenzity proudu, kde je po sváření žár. (Přepínač nastaven na 9-13)

4) Volba citlivosti

Nastavení citlivosti (SENSITIVITY) na zadní straně elektroniky může být pozměněna citlivost vůči okolnímu světlu.

Nastavení na MIN: Citlivost bude nižší. Toto je vhodné pro vysokou intenzitu elektrického proudu a při svařování za jasného světla (světlo lampy nebo sluneční záření).
Nastavení na MAX: Citlivost bude vyšší. Toto je vhodné pro svařování za nízké intenzity elektrického proudu a použití za osvětlení.

5) Broušení

Přepnutím tlačítka na „GRINDING“ je elektronika nastavena na broušení – elektronika nebude zatmavovat.



Varování:

- Nepoužívejte kuklu jestliže
- dochází k nepravdělnému stmívání
 - není dodržena rovnoměrná vzdálenost očí a filtru
 - pomalá odezva (pracovní teplota je nízká)
 - špatné okolní světlo
 - znečištěný vnější kryt

Upozornění:

- ujistěte se, že tmavá clona čoček očí na svářecí kukle je vhodná pro vaše použití
- tato svářecí kukla není vhodná pro svářecí práce laserem, laserové řezání nebo autogenové sváření
- tyto svářecí kukly jsou konstruovány pro ochranu očí a tváře od jisker, prskání a škodlivého záření za obvyklých svářecích podmínek. Nechrání před rizikem přímého nárazu, včetně kousků kovu odletujících při broušení
- kukla nechrání proti třaskavinám nebo leptavým kapalinám (žiravinám).
- vyhněte se pracovním pozicím, kdy vystavíte nechráněnou část Vašeho těla jiskrám, prskání a nebo zpětnému záření. Používejte adekvátní a vhodnou ochranu, pokud se nemůžete vyhnout vystavení působení těchto jevů
- překontrolujte těsnost osvětlení před každým použitím. Dále před každým použitím zkontrolujte, zda je ochranný štítek čistý a že žádná nečistota nezakrývá senzory na přední straně čočky
- zkontrolujte všechny činné části pro známky opotřebení nebo poškození před každým použitím
- každý škrábanec, prasklina nebo poškozené části musí být okamžitě vyměněny
- nedělejte žádné úpravy na svářecí kukle ani na elektronice. Neautorizované modifikace a výměna součástí s sebou přináší porušení záruky a vystavuje uživatele riziku úrazu nebo zranění
- pokud ochranná čočka neztmavne při zahájení svařování, okamžitě zastavte práci
- tento model není vodě-odolný, nepoňujte a nenamáčejte ochrannou clonu
- nepoužívejte žádná rozpouštědla na žádných částech kukly
- doporučené teplotní rozpětí pro kuklu je -10 až +60°C, nepoužívejte tato zařízení mimo tento teplotní rozsah
- při opomenutí nebo zanedbání těchto upozornění a pokynů může dojít i úrazu nebo zranění

4. Nastavení zatmavení

| | Proud A | | | | | | | | | | | | | | | | | | | | | | | | | | | | | | | |
|---------------------|---------|---|----|----|----|----|----|----|-----|-----|-----|-----|-----|-----|-----|-----|-----|-----|-----|-----|-----|--|--|--|----|--|--|--|----|--|--|--|
| | 1.5 | 6 | 10 | 15 | 30 | 40 | 60 | 70 | 100 | 125 | 150 | 175 | 200 | 225 | 250 | 300 | 350 | 400 | 450 | 500 | 600 | | | | | | | | | | | |
| Obalovaná elektroda | 8 | | | | 9 | | | | 10 | | | | 11 | | | | 12 | | | | 13 | | | | 14 | | | | | | | |
| MAG | 8 | | | | 9 | | | | 10 | | | | 11 | | | | 12 | | | | 13 | | | | 14 | | | | | | | |
| TIG | 8 | | | | 9 | | | | 10 | | | | 11 | | | | 12 | | | | 13 | | | | | | | | | | | |
| MIG těžké kovy | | | | | 9 | | | | 10 | | | | 11 | | | | 12 | | | | 13 | | | | 14 | | | | | | | |
| MIG lehké kovy | | | | | | | | | 10 | | | | 11 | | | | 12 | | | | 13 | | | | 14 | | | | | | | |
| Autogen | | | | | | | | | 10 | | | | 11 | | | | 12 | | | | 13 | | | | 14 | | | | 15 | | | |
| Plazma | | | | | | | | | 9 | | | | 10 | | | | 11 | | | | 12 | | | | 13 | | | | | | | |
| Mikroplazma | 4 | | 5 | | 6 | | 7 | | 8 | | 9 | | 10 | | 11 | | 12 | | | | | | | | | | | | | | | |
| | 1.5 | 6 | 10 | 15 | 30 | 40 | 60 | 70 | 100 | 125 | 150 | 175 | 200 | 225 | 250 | 300 | 350 | 400 | 450 | 500 | 600 | | | | | | | | | | | |

Všeobecné záruční podmínky

a) Servis vašeho náradí smí provádět pouze proškolený pracovník stanovený dodavatelem zařízení a za použití originálních náhradních dílů. Tím bude zajištěno zachování bezpečnosti zařízení.

b) V případě servisu zařízení používejte výhradně originální náhradní díly a dodržujte pokyny v tomto manuálu v kapitole „Údržba“. Použití neoriginálních náhradních dílů či nedodržování pokynů k údržbě mohou způsobit riziko úrazu elektrickým proudem.

Dne 1.1.2014 vstoupil v platnost zákon č. 89/2012 Sb. Firma XTline s.r.o. v souladu s tímto zákonem poskytuje na Vámi zakoupený výrobek odpovědnost za vady po dobu 24 měsíců (u právnických osob 12 měsíců). Reklamacie budou posouzeny naším reklamačním oddělením (viz níže) a uznané tyto bezplatně opraví servis firmy XTline s.r.o. Místem pro uplatnění reklamace je prodejce, u kterého bylo zboží zakoupeno. Reklamacie, včetně odstranění vady, musí být vyřízena bez zbytečného odkladu, nejpozději do 30 dnů ode dne uplatnění reklamace, pokud se prodávající s kupujícím nedohodnou jinak. Kupující může uplatnit reklamaci osobně nebo zasláním zboží k reklamaci přepravní službou na vlastní náklady, v bezpečném balení.

Zásilka musí obsahovat reklamovaný výrobek, prodejní dokumenty, podrobný popis závady a kontaktní údaje (zpáteční adresa, telefon). Vady, které lze odstranit, budou opraveny v zákonné lhůtě 30 dnů (dobu lze po vzájemné dohodě prodloužit). Po projevení skryté vady materiálu do 6 měsíců od data prodeje, která nelze odstranit, bude výrobek vyměněn za nový (vady, které existovaly při převzetí zboží, nikoli vzniklé nesprávným používáním nebo opotřebením). Na neodstranitelné vady a vady, které si je kupující schopen opravit sám, lze po vzájemné dohodě uplatnit přiměřenou slevu z kupní ceny. Nárok na reklamaci naopak zaniká, jestliže:

- Byl výrobek používán v jiných podmínkách nebo k jiným účelům, než ke kterým je určen, nebo používáním neoriginálních náhradních dílů, nevhodných nebo nekvalitních maziv apod.
- Byl výrobek poškozen působením vnějších mechanických, teplotních či chemických vlivů.
- Bylo zařízení poškozeno nevhodným skladováním či manipulací.
- Byl výrobek používán nad rámec přípustného zatížení.

***Záruka se nevztahuje na
příslušenství!***

ES PROHLÁŠENÍ O SHODĚ

ve znění zákonů č. 22/1997 Sb. o technických požadavcích na výrobky, č. 90/2016 Sb. o posuzování shody stanovených výrobků při jejich dodávání na trh, a č. 102/2001 Sb. o obecné bezpečnosti výrobků

1. Výrobce produktu:

XTline s.r.o.
Průmyslová 2054,
Velké Meziříčí, 594 01
Česká republika

2. Název produktu

Svářecí kukla samostmívací s příslušenstvím

3. Značka produktu/typ/model:

XT5893 (model: YOGA YXE-818, YXE-858E PRO)



4. Účel a zamýšlené použití produktu

Výrobek slouží k: ochraně očí a pokožky uživatele před jiskrami a poškozením zraku UV a infračervenými paprsky vyzařovanými obloukem při svařování.

5. Harmonizované dokumenty a normy:

(EU) 2016/425
EN 175:1997
EN 379:2003 + A1:2009

6. Technická dokumentace, certifikáty a další dokumenty:

10921-ECS-14, 2195-ECS-18 / MR 21981-ECS-18, 2262-ECS-21, 1178-ECS-18 / MR 11781-ECS-18

vyhotovené subjektem:

ECS GmbH - European Certification Service
Augenschutz und Persönliche Schutzausrüstung
Laserschutz und Optische Messtechnik

Toto prohlášení o shodě vydává výrobce na svoji výhradní odpovědnost a deklaruje, že produkty uvedené v bodě 3 jsou v souladu s normami a dokumenty uvedenými v bodech 5 a 6.

Datum vystavení

12.12.2022

jméno, funkce a podpis pověřené osoby

XTline s.r.o.
Průmyslová 2054
594 01 Velké Meziříčí
DIČ: CZ26246937

Michal Duben, jednatel