



XTline
PROFESSIONAL TOOLS

NÁVOD K POUŽITÍ

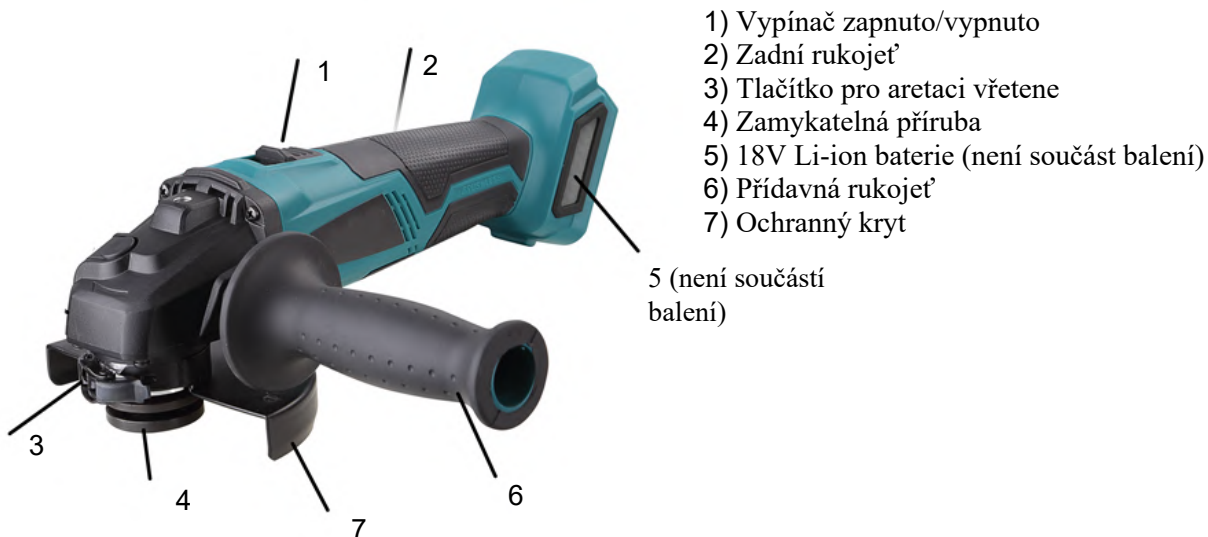
XT102835

AKUMULÁTOROVÁ ÚHLOVÁ BRUSKA
BEZUHLÍKOVÁ



Model:	LCG777-9-125-T
Napětí:	18V
Otáčky:	10000 ot/min
Průměr kotouče:	125 mm
Upínání:	M14
Baterie:	NE
Hmotnost bez baterie:	1,6 kg





ELEKTRICKÁ BEZPEČNOST

- a) Vidlice pohyblivého přívodu elektrického nářadí musí odpovídat síťové zásuvce. Nikdy jakýmkoliv způsobem neupravujte vidlici. S nářadím, které má ochranné spojení se zemí, nikdy nepoužívejte žádné zásuvkové adaptéry. Vidlice, které nejsou znehodnoceny úpravami, a odpovídající zásuvky omezí nebezpečí úrazu elektrickým proudem.
- b) Vyvarujte se dotyku těla s uzemněnými předměty, jako např. potrubí, tělesa ústředního topení, sporáky a chladničky. Nebezpečí úrazu elektrickým proudem je větší, je-li vaše tělo spojené se zemí.
- c) Nevystavujte elektrické nářadí dešti, vlhku nebo mokru. Vnikne-li do elektrického nářadí voda, zvyšuje se nebezpečí úrazu elektrickým proudem.
- d) Nepoužívejte pohyblivý přívod k jiným účelům. Nikdy nenoste a netahejte elektrické nářadí za přívod ani nevytrhávejte vidlici ze zásuvky tahem za přívod. Chraňte přívod před horkem, mastnotou, ostrými hranami a pohybujícími se částmi. Poškozené nebo zamotané přívody zvyšují nebezpečí úrazu elektrickým proudem.
- e) Je-li elektrické nářadí používáno venku, použijte prodlužovací přívod vhodný pro venkovní použití. Používání prodlužovacího přívodu pro venkovní použití omezuje nebezpečí úrazu elektrickým proudem.



BEZPEČNOST OSOB

- a) Při používání elektrického nářadí buďte pozorní, věnujte pozornost tomu, co právě děláte, soustřeďte se a střízlivě uvažujte. Nepracujte s elektrickým nářadím, jste-li unaveni nebo jste-li pod vlivem drog, alkoholu nebo léků. Chvilková nepozornost při používání elektrického nářadí může vést k vážnému poranění osob.
- b) Používejte ochranné pomůcky. Vždy používejte ochranu očí. Ochranné pomůcky jako např. respirátor, bezpečnostní obuv s protiskluzovou úpravou, tvrdá pokrývka hlavy nebo ochrana sluchu, používané v souladu s podmínkami práce, snižují nebezpečí poranění osob.
- c) Vyvarujte se neúmyslného spuštění. Ujistěte se, zda je spínač při zapojování vidlice do zásuvky vypnutý. Přenášení nářadí s prstem na spínači nebo zapojování vidlice nářadí se zapnutým spínačem může být příčinou nehod.
- d) Před zapnutím nářadí odstraňte všechny seřizovací nástroje nebo klíče. Seřizovací nástroj nebo klíč, který ponecháte připevněn k otáčející se části elektrického nářadí, může být příčinou poranění osob.
- e) Pracujte jen tam, kam bezpečně dosáhnete. Vždy udržujte stabilní postoj a rovnováhu. Budete tak lépe ovládat elektrické nářadí v nepředvídaných situacích.
- f) Oblékejte se vhodným způsobem. Nepoužívejte volné oděvy ani šperky. Dbejte, aby vaše vlasy, oděv a rukavice byly dostatečně daleko od pohybujících se částí. Volné oděvy, šperky a dlouhé vlasy mohou být zachyceny pohybujícími se částmi.

g) Jsou-li k dispozici prostředky pro připojení zařízení k odsávání a sběru prachu, zajistěte, aby taková zařízení byla připojena a správně používána. Použití těchto zařízení může omezit nebezpečí způsobená vznikajícím prachem



POUŽÍVÁNÍ A PÉČE O ELEKTRICKÉ NÁŘADÍ

- a) Nepřetěžujte elektrické nářadí. Používejte správné nářadí, které je určené pro prováděnou práci. Správné elektrické nářadí bude lépe a bezpečněji vykonávat práci, pro kterou bylo konstruováno.
- b) Nepoužívejte elektrické nářadí, které nelze zapnout a vypnout spínačem. Jakékoliv elektrické nářadí, které nelze ovládat spínačem, je nebezpečné a musí být opraveno.

- c) Odpojte nářadí vytažením vidlice ze síťové zásuvky před jakýmkoliv seřizováním, výměnou příslušenství nebo před uložením nepoužívaného elektrického nářadí. Tato preventivní bezpečnostní opatření omezují nebezpečí nahodilého spuštění elektrického nářadí.
- d) Nepoužívané elektrické nářadí ukládejte mimo dosahu dětí a nedovolte osobám, které nebyly seznámeny s elektrickým nářadím nebo s těmito pokyny, aby nářadí používaly. Elektrické nářadí je v rukou nezkušených uživatelů nebezpečné.
- e) Udržujte elektrické nářadí. Čistěte otvory pro sání vzduchu od prachu a nečistot. Je-li nářadí poškozeno, před dalším používáním zajistěte jeho opravu. Mnoho nehod je způsobeno nedostatečně udržovaným elektrickým nářadím.
- f) Řezací nástroje udržujte ostré a čisté. Správně udržované a naostřené řezací nástroje s menší pravděpodobností zachytí za materiál nebo se zablokují a práce s nimi se snáze kontroluje.
- g) Elektrické nářadí, příslušenství, pracovní nástroje atd. používejte v souladu s těmito pokyny a takovým způsobem, jaký byl předepsán pro konkrétní elektrické nářadí, a to s ohledem na dané podmínky práce a druh prováděné práce. Používání elektrického nářadí k provádění jiných činností, než pro jaké bylo určeno, může vést k nebezpečným situacím.



SERVIS A ODPOVĚDNOST ZA VADY

Dne 1.1.2014 vstoupil v platnost zákon c. 89/2012 Sb. Firma Xt line s.r.o. v souladu s tímto zákonem poskytuje na Vámi zakoupený výrobek odpovědnost za vady po dobu 24 měsíců (u právnických osob 12 měsíců). Reklamace budou posouzeny naším reklamačním oddělením (viz níže) a uznané bezplatně opraví servis firmy XT line s.r.o.

Místem pro uplatnění reklamace je prodejce, u kterého bylo zboží zakoupeno. Reklamace, včetně odstranění vady, musí být vyřízena bez zbytečného odkladu, nejpozději do 30 dnů ode dne uplatnění reklamace, pokud se prodávající s kupujícím nedohodnou na delší lhůtě. Kupující může uplatnit reklamaci osobně nebo zasláním zboží k reklamaci přepravní službou na vlastní náklady, v bezpečném balení.

Zásilka musí obsahovat reklamovaný výrobek, prodejní dokumenty, podrobný popis závady a kontaktní údaje (zpáteční adresa, telefon). Vady, které lze odstranit, budou opraveny v zákonné lhůtě 30 dnů (dobu lze po vzájemné dohodě prodloužit). Po projevení skryté vady materiálu do 6 měsíců od data prodeje, která nelze odstranit, bude výrobek vyměněn za nový (vady, které existovaly při převzetí zboží, nikoli vzniklé nesprávným používáním nebo opotřebením). Na neodstranitelné vady a vady, které si je kupující schopen opravit sám lze po vzájemné dohodě uplatnit přiměřenou slevu z kupní ceny. Nárok na reklamaci zaniká, jestliže:

- výrobek nebyl používán a udržován podle návodu k obsluze
 - výrobek byl používán v jiných podmínkách nebo k jiným účelům, než ke kterým je určen nebo používáním nevhodných nebo nekvalitních maziv apod.
 - škody vzniklé působením vnějších mechanických, teplotních či chemických vlivů
 - vady byly způsobeny nevhodným skladováním či manipulací s výrobkem
- výrobek byl použit nad rámec přípustného zatížení.

ZÁRUKA SE NEVZTAHUJE NA PŘÍSLUŠENSTVÍ



PŘÍPRAVA PRÁCE A SPUŠTĚNÍ

Příprava úhlové brusky

- skiskněte a držte tlačítko pro aretaci vřetene (3).
- povolte zamykatelnou přírubu (4) proti směru hodinových
- skiskněte a držte tlačítko pro aretaci vřetene (3).
- povolte zamykatelnou přírubu (4) proti směru hodinových ručiček za použití dodaného klíče (8).
- dokud není vřeteno úplně ukotveno, může se lehce otáčet
- odstraňte pouze zamykatelnou přírubu
- vyčistěte přírubu i vřeteno před instalací jakéhokoliv příslušenství
- pokud je zadní příruba (4.1) odstraněna za účelem čištění, ujistěte se, že je poté správně upevněna zpět a samovolně se neotáčí.
- v případě instalace příslušenství a konkrétních detailů spojených se zamykatelnou přírubou, postupujte dle pokynů uvedených na Obr. 7, strana 17
- pevně utáhněte přírubu po směru hodinových ručiček pomocí dodaného klíče a držte stisknuté tlačítko pro aretaci vřetene (4)

Poznámka: V případě použití drátěného kartáče není vyžadováno použití zamykatelné příruby z důvodu konstrukce kartáče. Vždy se ujistěte, že je příslušenství správně a pevně připevněno k vřetenu.

Varování! Za žádných okolností nemačkejte tlačítko zamykání příruby, pokud je nástroj v chodu.

Instalace přídavné rukojeti – Obr. 4

Z bezpečnostních důvodů je nutné, aby operátor toho zařízení používal přídavnou rukojeť (6)



FIG.4



FIG.5



FIG.6

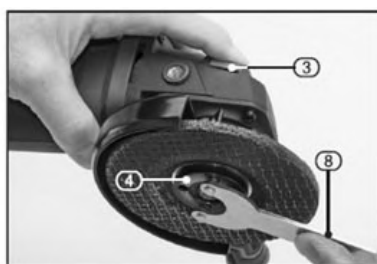


FIG.8

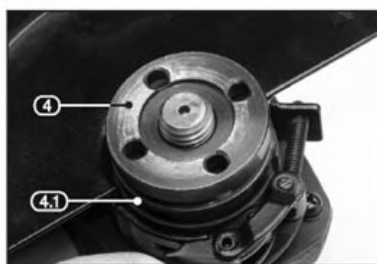


FIG.9

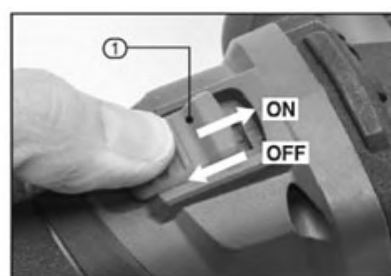


FIG.10



FIG.11

Našroubujte rukojeť otáčením po směru hodinových ručiček do jednoho ze tří připravených otvorů tak, aby její poloha co nejvíce vyhovovala danému pracovnímu úkonu.

Varování! Tento nástroj nesmí být používán (odřezávání/broušení) bez plně funkčního ochranného krytu.

8.5 Instalace ochranného krytu – Obr. 5 a 6

Ochranný kryt dodávaný spolu s tímto zařízením je určen pouze pro úkony broušení, nikoliv pro řezání. Pokud máte v úmyslu používat zařízení za účelem řezání, je nutné zakoupit jiný typ ochranného krytu, který je navržen tak, aby lépe chránil uživatele toho nástroje v případě selhání řezného kotouče.

- Přiložte ochranný kryt k límci brusky s upínací páčkou v otevřené poloze.
- Otáčejte ochranným krytem, dokud nebude v optimální poloze a poté uzamkněte pomocí upínací páčky

Varování! Nikdy se nepokoušejte používat tento nástroj bez funkčního a správně nainstalovaného ochranného krytu. *

S výjimkou drátěných kartáčů a podobných nástrojů, které minimalizují efektivitu ochranného krytu.

Základní použití

Tlačítko vypnuto/zapnuto – Obr. 10

- Posuňte přepínač (1) vpřed pro zapnutí přístroje.
- Posuňte přepínač dále vpřed a poté zpět pro uzamčení v poloze “zapnuto”.
- Pro zastavení nástroje posuňte přepínač (1) zpět.

Poznámka: Abyste předešli náhodnému spuštění nástroje v případě výpadku elektrického proudu, vypínač “zapnuto/vypnuto” je vybaven ochrannou pojistkou, která zamezí spuštění nástroje v případě obnovení zdroje elektrického proudu. V takovém případě nejprve nastavte přepínač do polohy “vypnuto” a poté pokračujte v úkonu standardním způsobem.

Varování! Nepokládejte zařízení, dokud se úplně vřetenem úplně nezastaví.

Poznámka: Během používání se snažte držet části vašeho pracovního oděvu mimo směr eventuálního jiskření. Jiskření vznikající broušením kovových materiálů může rychle způsobit vznícení mnoha typů oděvů. Riziko vznícení je nižší, je-li váš vnější oděv vyroben z vlny nebo ohnivzdorného bavlněného materiálu.

Prach

Používejte obličejovou masku vhodnou pro tyto úkony a v souladu s příslušnými standardy.

Broušení – Ob. 11

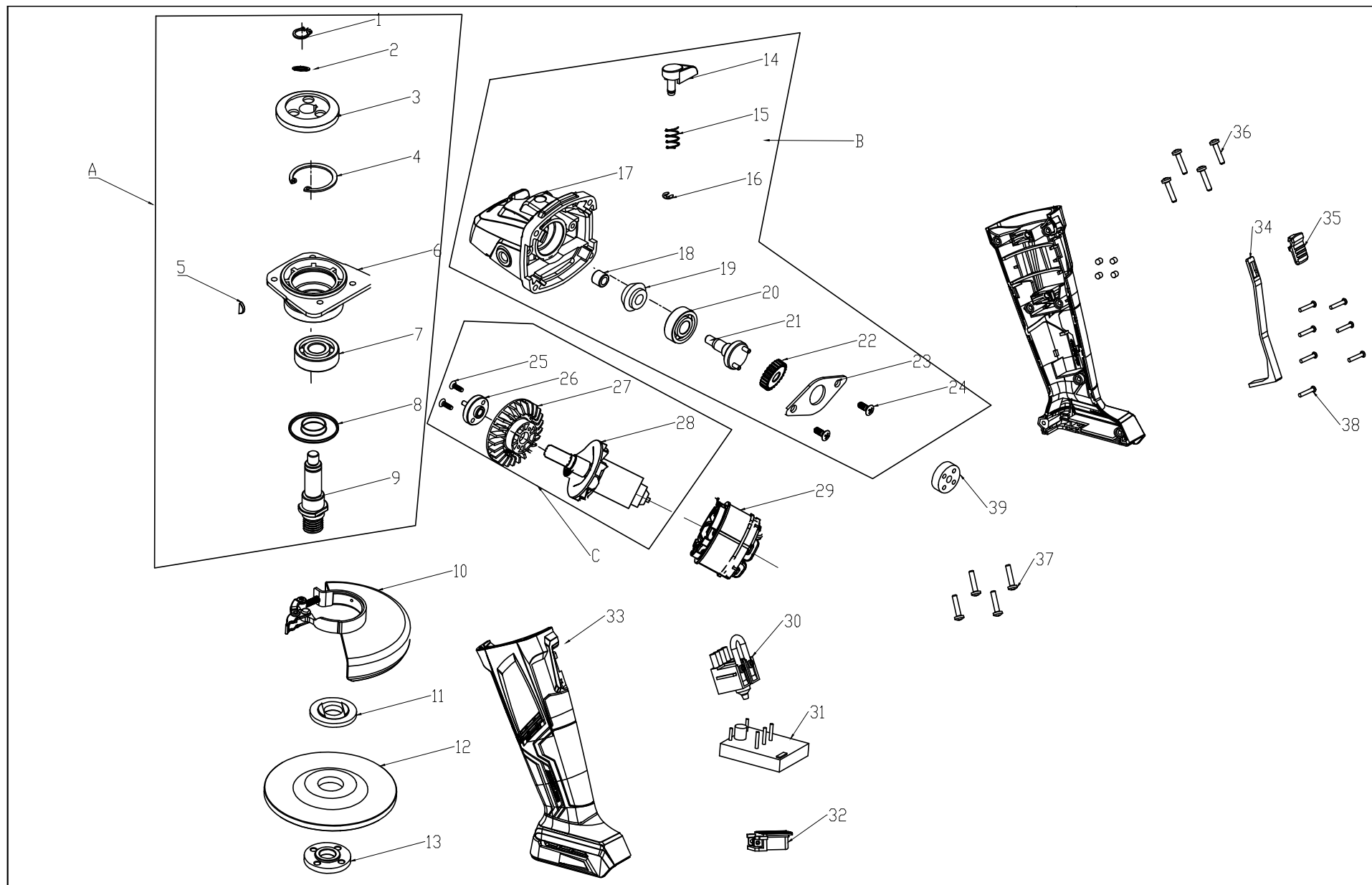
Při provádění úkonu broušení dbejte optimálního nastavení úhlu přibližně 30° mezi opracovávaným povrchem a kotoučem. Používejte pouze abraziva určeno pro tyto účely.

Řezání

Důležité právní informace

- Jakékoliv úkony řezání by měly být prováděny pouze s ochranným krytem upevněným k nástroji určeným pro tyto účely
- Prosím, kontaktujte Draper Tools pro další informace týkající se zakoupení tohoto druhu příslušenství
- Ochranný kryt je určen k použití z důvodů osobní bezpečnosti
- V případě provádění úkonu odřezávání, nenaklánějte nástroj. Toto může vést k zaseknutí řezného kotouče, jeho poškození nebo nadměrnému opotřebení.
- Používejte pouze abraziva určená k těmto účelům.

Varování! Průměr brusného kotouče se během pracovního úkonu zmenšuje z důvodu jeho mechanického opotřebování. To snižuje obvodovou rychlost otáčení kotouče a účinnost zařízení, jež vede k vyšším nárokům na nástroj, které pokud nejsou sníženy, mohou vést k poškození motoru nástroje. Dbejte proto na to, aby byl průměr brusného kotouče v rozmezí 25% jeho původní velikosti. Důležité: Vyvíjení vyššího tlaku na nástroj nevede k vyšší efektivitě broušení a zapříčiňuje vyšší opotřebení příslušenství. To způsobí nástroji poškození, na něž se nevztahuje záruka.



	CZ	SK	PL	GB	KS
1	upínací pružina	upínacie pružina	pierścień Seegera	Clamp Spring	1
2	těsnění	tesnenie	uszczelka	Wave Gasket	1
3	ozubené kolo	kolo	koło zębate duże	Angular Grinding Large Gear	1
4	pojistný kroužek pro otvor	poistný krúžok pre otvor	pierścień dystansowy	Elastic retainer ring for bore	1
5	půlkruhový klíč	polkruhový kľúč	klin półkolisty	Half Circle Key	1
6	přední kryt	predný kryt	pokrywa przednia	Angular Grinding Front Housing	1
7	ložisko	łożisko	łożysko wysokoobrotowe	High Speed Bearing	1
8	kroužek proti prachu	krúžok proti prachu	uszczelka	Dust Ring	1
9	hřídel	hriadeľ	wrzeciono	Angular Grinding Output Shaft (115)	1
10	kryt	kryt	osłona tarczy	Quick Change Semi-Closed Shield (Honest)	1
11	přítlačná deska	prítlačná doska	kołnierz wewnętrzny	Upper Pressure Plate	1
12	brusný kotouč	brúsny kotúč	tarcza ścierna	angle grinding disc	1
13	vnější příruba	protišmyková doska	kołnierz zewnętrzny	Anti-Slip Down Press Plate	1
14	klíč	kľúč	klucz	Key	1
15	samosvorná pružina	samosvorná pružina	sprężyna	Self-locking Spring	1
16	pojistný kroužek	poistný krúžok	Pierścień Seegera	5-axis circlip (opening)	1
17	kryt	púzdro	obudowa czołowa	Angular Grinding Head Housing	1
18	ložisko	łożisko	łożysko walcowe	Needle Bearing	1
19	ložisko	łożisko	łożysko walcowe	Needle Bearing	1
20	ložisko	łożisko	łożysko walcowe	High Speed Bearing	1
21	zubový hřídel	zubový hriadeľ	wątek zębaty	Angular Grinding Small Tooth Shaft	1
22	brusný pastorek	brúsny pastorok	koło zębate	Angular Grinding Pinion	1
23	ložisko	łożisko	piasta łożyska	Bearing Cover Plate	1
24	šroub	skrutka	śruba krzyżakowa	Crosshead pan head screw	2
25	šroub	skrutka	śruba krzyżakowa	Cross-recessed countersunk tapping screw (flat head)	2
26	deska motoru	doska motora	mocowanie silnika	Motor Drive Plate	1
27	větrák	vetrák	wentylator	Fan	1
28	rotor	rotor	rotor	Brushless Motor Rotor	1
29	stator	stator	stator	Brushless Motor Stator (18V)	1
30	přepínač	prepínač	włącznik	Switch	1
31	střídací panel	striedač panel	PCB kontroler silnika	Ronco Brushless Control Board	1
32	podpěra	podpera	suport	Support	1
33	kryt	kryt	obudowa	Chassis Bottom Cover	1
34	spínací tyč	spínacie tyč	suport włącznika	Switch Tie Rod	1
35	tlačítko	tlačidlo	przełącznik	push button	1

36	šroub	skrutka	šruba samogwintująca	Self-tapping screw (rough tooth)	4
37	šroub	skrutka	šruba	Cross Slot Padded Flat Pad Screw	4
38	šroub	skrutka	šruba torx	Inner Torx Self-tapping Screw (Flat Head)	7
39	pryž	guma	łącznik gumowy	Joint Rubber	1



ES PROHLÁŠENÍ O SHODĚ

Podle zák. č. 22/1997 Sb., § 13: ve znění změn vydaných ve sbírce zákonů.



ZAŘÍZENÍ (VÝROBEK) NÁZEV:	Aku uhlová bruska 125m 18V
TYP:	XT102835
PROVEDENÍ (JINÁ SPECIFIKACE):	LCG777-9-125
EVIDENČNÍ - VÝROBNÍ ČÍSLO:	
VÝROBCE	
NÁZEV:	XTline s.r.o.
ADRESA:	Průmyslová 2054, 59401 Velké Meziříčí
IČ:	26246937
DIČ CZ:	26246937

prohlašuje výhradně na vlastní zodpovědnost, že níže uvedené zařízení splňuje všechna příslušná ustanovení předmětných předpisů Evropského společenství:
 EU 2006/42/EU - NV č. 176/2008 Sb., o technických požadavcích na strojní zařízení, ve znění NV č. 170/2011 Sb., NV č. 229/2012 Sb. a NV č. 320/2017 Sb. (dle přílohy II A)
 EU 2014/30/EU - NV č. 117/2016 Sb., o harmonizaci právních předpisů členských států týkajících se elektromagnetické kompatibility
 EU 2011/65/EU - NV č. 481/2012 Sb., RoHS o omezení používání některých nebezpečných látek v elektrických a elektronických zařízeních a příslušným předpisům a normám, které z těchto nařízení (směrnic) vyplývají.

POPIS	FUNKCE
KONSTRUKCE A ELEKTRONIKA.	ZAŘÍZENÍ SLOUŽÍ JAKO BRUSKA.

Seznam použitých technických předpisů a harmonizovaných norem

CSN EN ISO 12100; Bezpečnost strojních zařízení - Všeobecné zásady pro konstrukci - Posouzení rizika a snižování rizika;
 účinnost: 01.07.11; vydána: 01.06.11; schválena: 29.04.11
CSN EN ISO 13857; Bezpečnost strojních zařízení - Bezpečné vzdálenosti k zamezení dosahu do nebezpečných prostor horními a dolními končetinami;
 účinnost: 01.10.08; vydána: 01.09.08; schválena: 19.08.08
CSN EN 1005-3+A1; Bezpečnost strojních zařízení - Fyzická výkonnost člověka - Část 3: Doporučené mezí síly pro obsluhu strojních zařízení;
 účinnost: 01.05.09; vydána: 01.04.09; schválena: 20.03.09
CSN EN 1037+A1; Bezpečnost strojních zařízení - Zamezení neočekávanému spuštění;
 účinnost: 01.01.09; vydána: 01.12.08; schválena: 02.12.08
CSN EN ISO 14120; Bezpečnost strojních zařízení - Ochranné kryty - Obecné požadavky pro konstrukci a výrobu pevných a pohyblivých ochranných krytů;
 účinnost: 01.02.17; vydána: 01.01.17; schválena: 15.12.16
CSN EN 894-2+A1; Bezpečnost strojních zařízení - Ergonomické požadavky pro navrhování sdělovačů a ovládačů - Část 2: Sdělovače;
 účinnost: 01.06.09; vydána: 01.05.09; schválena: 03.04.09
CSN EN 894-3+A1; Bezpečnost strojních zařízení - Ergonomické požadavky pro navrhování sdělovačů a ovládačů - Část 3: Ovládače;
 účinnost: 01.06.09; vydána: 01.05.09; schválena: 03.04.09
CSN EN 60335-1; Bezpečnost elektrických spotřebičů pro domácnost a podobné účely. Část 1: Všeobecné požadavky;
 účinnost: 01.04.97; vydána: 01.03.97; schválena: 16.09.96
CSN EN 60335-1 ed. 2; Elektrické spotřebiče pro domácnost a podobné účely - Bezpečnost - Část 1: Všeobecné požadavky;
 účinnost: 01.06.03; vydána: 01.05.03; schválena: 28.04.03
CSN EN 60745-1 ed. 2; Ruční elektromechanické nářadí - Bezpečnost - Část 1: Všeobecné požadavky;
 účinnost: 01.01.12; vydána: 01.12.11; schválena: 15.11.11
CSN EN 60745-2-3 ed. 2; Ruční elektromechanické nářadí - Bezpečnost - Část 2-3: Zvláštní požadavky na brusky, leštičky a talířové rovinné brusky;
 účinnost: 01.02.12; vydána: 01.01.12; schválena: 15.12.11
CSN EN 55014-1 ed. 3; Elektromagnetická kompatibilita - Požadavky na spotřebiče pro domácnost, elektrické nářadí a podobné přístroje - Část 1: Emise;
 účinnost: 01.07.07; vydána: 01.06.07; schválena: 22.05.07
CSN EN 55014-2; Elektromagnetická kompatibilita - Požadavky na spotřebiče pro domácnost, elektrické nářadí a podobné přístroje - Část 2: Odolnost - Norma skupiny výrobků;
 účinnost: 01.10.98; vydána: 01.09.98; schválena: 07.07.98
CSN EN 55014-2 ed. 2; Elektromagnetická kompatibilita - Požadavky na spotřebiče pro domácnost, elektrické nářadí a podobné přístroje - Část 2: Odolnost - Norma skupiny výrobků;
 účinnost: 01.11.15; vydána: 01.10.15; schválena: 07.09.15
CSN EN 50581; Technická dokumentace k posuzování elektrických a elektrotechnických výrobků z hlediska omezení nebezpečných látek;
 účinnost: 01.07.13; vydána: 01.06.13; schválena: 19.04.13
CSN EN 62321; Elektrotechnické výrobky - Stanovení úrovně šesti látek s omezeným používáním (olovo, rtuť, kadmium, šestimocný chrom, polybromované bifenylly, polybromované difenylethery);
 účinnost: 01.01.10; vydána: 01.12.09; schválena: 30.11.09

Zvolený postup posuzování shody

Posouzení shody za stanovených podmínek (výrobce nebo oprávněným zástupcem výrobce). Zákon č. 22/1997 Sb., ve znění změn, § 12 odst. 3, písm. a)

Jméno, adresu a identifikační číslo notifikované osoby, která provedla ES přezkoušení typu a číslo certifikátu ES přezkoušení typu.

Na uvedené zařízení se nevztahuje povinné přezkoušení typu autorizovanou zkušebnou. Osoba pověřená (výrobce nebo dovozce) komplectací technické dokumentace:

Ing. Petr Vrána, kancelář - 61400 Brno, Proškovo nám. 21

Údaje o totožnosti osoby oprávněné vypracovat prohlášení jménem výrobce nebo jeho oprávněného zástupce a její podpis.

místo:	Velké Meziříčí	Jméno:	Funkce:	Podpis:
datum:	2020-05-03	Michal Duben	jednatel	



XTline
PROFESSIONAL TOOLS

NÁVOD K POUŽITIE

XT102835

AKU ÚHLOVÁ BRÚSKA
BEZUHLÍKOVÉ



Model:	LCG777-9-125-T
Napätie:	18V
Otáčky:	10000 ot/min
Priemer kotouče:	125 mm
Upínanie:	M14
Baterie:	NE
Hmotnosť bez baterie:	1,6 kg





- 1) Vypínač zapnuté / vypnuté
- 2) Zadná rukoväť
- 3) Tlačidlo pre aretáciu vretena
- 4) Zamykateľná prírubica
- 5) 18V Li-ion batéria (nie je súčasťou balenia)
- 6) Prídavná rukoväť
- 7) Ochranný kryt

5 (není súčasťou balení)



ELEKTRICKÁ BEZPEČNOSŤ

idlica pohyblivého prívodu elektrického náradia musí zodpovedať sieťovej zásuvke. Nikdy akýmkoľvek spôsobom neupravujte vidlicu. S náradím, ktoré má ochranné spojenie so zemou, nikdy nepoužívajte žiadne zásuvkové adaptéry. Vidlice, ktoré nie sú znehodnotené úpravami, a zodpovedajúce zásuvky obmedzia nebezpečenstvo úrazu elektrickým prúdom.

- b) Vyvarujte sa dotyku tela s uzemnenými predmetmi, ako napr. potrubie, telesá ústredného kúrenia, sporáky a chladničky. Nebezpečenstvo úrazu elektrickým prúdom je väčšie, ak je vaše telo spojené so zemou.
- c) Nevystavujte elektrické náradie dažďu, vlhku alebo mokru. Ak vnikne do elektrického náradia voda, zvyšuje sa nebezpečenstvo úrazu elektrickým prúdom.
- d) Nepoužívajte pohyblivý prívod na iné účely. Nikdy nenoste a neťahajte elektrické náradie za prívod ani nevytrhávajte vidlicu zo zásuvky ťahom za prívod. Chráňte prívod pred horúčavou, masťou, ostrými hranami a pohyblivými časťami. Poškodené alebo zamotané prívody zvyšujú nebezpečenstvo úrazu elektrickým prúdom.
- e) Ak je elektrické náradie používané vonku, používajte predĺžovací prívod vhodný pre vonkajšie použitie. Používanie predĺžovacieho prívodu pre vonkajšie použitie obmedzuje nebezpečný úraz elektrickým prúdom.



BEZPEČNOSŤ OSÔB

- a) Pri používaní elektrického náradia buďte pozorní, venujte pozornosť tomu, čo práve robíte, sústreďte sa a triezvo uvažujte. Nepracujte s elektrickým náradím, ak ste unavení alebo ak ste pod vplyvom drog, alkoholu alebo liekov. Chvíľková nepozornosť pri používaní elektrického náradia môže viesť k vážnemu poraneniu osôb.
- b) Používajte ochranné pomôcky. Vždy používajte ochranu očí. Ochranné pomôcky ako napr. Respirátor, bezpečnostná obuv s protišmykovou úpravou, tvrdá pokrývka hlavy alebo ochrana sluchu, používané v súlade s podmienkami práce, znižujú nebezpečenstvo poranenia osôb.

- c) Vyvarujte sa neúmyselného spustenia. Uistite sa, či je spínač pri zapájaní vidlice do zásuvky vypnutý. Prenášanie náradia s prstom na vypínači alebo zapájanie vidlice náradia so zapnutým spínačom môže byť príčinou nehôd.
- d) Pred zapnutím náradia odstráňte všetky nastavovacie nástroje alebo kľúče. Nastavovací nástroj alebo kľúč, ktorý ponecháte pripnutý k otáčajúcej sa časti elektrického náradia, môže byť príčinou poranenia osôb.
- e) Pracujte len tam, kam bezpečne dosiahnete. Vždy udržiavajte stabilný postoj a rovnováhu. Budete tak lepšie ovládať elektrické náradie v nepredvídaných situáciách.
- f) Obliekajte sa vhodným spôsobom. Nepoužívajte voľné odevy ani šperky. Dbajte, aby vaše vlasy, odev a rukavice boli dostatočne ďaleko od pohybujúcich sa častí. Voľné odevy, šperky a dlhé vlasy môžu byť zachycené pohyblivými časťami.
- g) Ak sú k dispozícii prostriedky pre pripojenie zariadení na odsávanie a zber prachu, zaistite, aby takéto zariadenia boli pripojené a správne používané. Použitie týchto zariadení môže obmedziť nebezpečenstvá spôsobené vznikajúcim prachom



POUŽÍVANIE A STAROSTLIVOSŤ O ELEKTRICKÉ NÁRADIE

- a) Nepreťažujte elektrické náradie. Používajte správne náradie, ktoré je určené pre vykonávanú prácu. Správne elektrické náradie bude lepšie a bezpečnejšie vykonávať prácu, na ktoré bolo skonštruované.
- b) Nepoužívajte elektrické náradie, ktoré sa nedá zapnúť a vypnúť spínačom. Akékoľvek elektrické náradie, ktoré nemožno ovládať spínačom, je nebezpečné a musí byť opravené.
- c) Odpájajte náradie vytiahnutím vidlice zo sieťovej zásuvky pred akýmkoľvek nastavením, výmenou príslušenstva alebo pred uložením nepoužívaného elektrického náradia. Tieto preventívne bezpečnostné opatrenia obmedzujú nebezpečenstvo náhodného spustenia elektrického náradia.
- d) Nepoužívané elektrické náradie ukladajte mimo dosahu detí a nedovoľte osobám, ktoré neboli oboznámené s elektrickým náradím alebo s týmito pokynmi, aby náradie používali. Elektrické náradie je v rukách neskúsených užívateľov nebezpečné.
- e) Udržujte elektrické náradie. Čistite otvory pre nasávanie vzduchu od prachu a nečistôt. Ak je náradie poškodené, pred ďalším použitím opravte. Veľa nehôd je spôsobených nesprávnou údržbou náradia.
- f) Rezacie nástroje udržiavajte ostré a čisté. Správne udržiavané a naoštrené rezacie nástroje s menšou pravdepodobnosťou zachytia za materiál alebo sa zablokujú a práca s nimi sa ľahšie kontroluje.
- g) Elektrické náradie, príslušenstvo, pracovné nástroje atď. používajte v súlade s týmito pokynmi a takým spôsobom, aký bol predpísaný pre konkrétne elektrické náradie, a to s ohľadom na dané podmienky práce a druh vykonávanej práce. Používanie elektrického náradia na vykonávanie iných činností, než pre aké bolo určené, môže viesť k nebezpečným situáciám.



SERVIS A ZODPOVEDNOSŤ ZA CHYBY

Dňa 1.1.2014 nadobudol účinnosť zákon č. 89/2012 Sb. Firma Xt line s.r.o. v súlade s týmto zákonom poskytuje na Vami zakúpený výrobok zodpovednosť za chyby po dobu 24 mesiacov (u právnických osôb 12 mesiacov). Reklamácie budú posúdené našim reklamačným oddelením (pozri nižšie) a uznané bezplatne opraví servis firmy XT line s.r.o.

Miestom pre uplatnenie reklamácie je predajca, u ktorého bol tovar zakúpený. Reklamácia, vrátane odstránenia vady, musí byť vybavená bez zbytočného odkladu, najneskôr do 30 dní odo dňa uplatnenia reklamácie, pokiaľ sa predávajúci s kupujúcim nedohodnú na dlhšej lehote. Kupujúci môže uplatniť reklamáciu osobne alebo zaslaním tovaru na reklamáciu prepravnou službou na vlastné náklady, v bezpečnom balení. Zásielka musí obsahovať reklamovaný výrobok, predajné dokumenty podrobný popis závady a kontaktné údaje (spiatočná adresa, telefón). Chyby, ktoré možno odstrániť, budú opravené v zákonnej lehote 30 dní (dobu môžu po vzájomnej dohode predĺžiť). Po prejavení skryté chyby materiálu do 6 mesiacov od dátumu predaja, ktorá sa nedá odstrániť, bude výrobok vymenený za nový (vady, ktoré existovali pri prevzatí tovaru, nie vzniknuté nesprávnym používaním alebo opotrebovaním). Na neodstrániteľné vady a vady, ktoré si je kupujúci schopný opraviť sám môžu po vzájomnej dohode uplatniť primeranú zľavu z kúpnej ceny. Nárok na reklamáciu zaniká, ak:

- výrobok nebol používaný a udržiavaný podľa návodu na obsluhu
- výrobok bol používaný v iných podmienkach alebo na iné účely, než na ktoré sú určené alebo používaním nevhodných alebo nekvalitných mazív a pod.
- škody vznikli pôsobením vonkajších mechanických, teplotných či chemických vplyvov
- chyby boli spôsobené nevhodným skladovaním či manipuláciou s výrobkom
- výrobok bol použitý nad rámec prípustného zaťaženia.

ZÁRUKA SA NEVZŤAHUJE NA PRÍSLUŠENSTVO



PRÍPRAVA PRÁCE A SPUSTENIE

- Príprava uhlovej brúsky
- skisknete a držte tlačidlo pre aretáciu vretena (3)
- povoľte uzamykateľnou prírubu (4) proti smeru hodinových ručičiek za použitia dodaného kľúča (8)
 - kým nie je vreteno úplne ukotvené, môže sa ľahko otáčať

- odstráňte iba uzamykateľnou prírubu
- vyčistite prírubu aj vreteno pred inštaláciou akéhokoľvek príslušenstva
- ak je zadná prírubu (4.1) odstránená za účelom čistenia, uistite sa, že je potom správne upevnená späť a samovoľne sa neotáča.
- v prípade inštalácie príslušenstva a konkrétnych detailov spojených so uzamykateľnou prírubou, postupujte podľa pokynov uvedených na Obr. 7, strana 17
- pevne utiahnite prírubu v smere hodinových ručičiek pomocou dodaného kľúča a držte stiknuté tlačidlo pre aretáciu vretena (4)

Poznámka: V prípade použitia drôtenej kefy nie je vyžadované použitie uzamykateľnej príruby z dôvodu konštrukcie kefy. Vždy sa uistite, že je príslušenstvo správne a pevne pripevnené k vretenu.

Varovanie! Za žiadnych okolností nestláčajte tlačidlo zamykania príruby, ak je nástroj v chode. 8.4

Inštalácia prídavnej rukoväte - Obr. 4

Z bezpečnostných dôvodov je potrebné, aby operátor toho zariadenia používal prídavnú rukoväť (6



FIG.4



FIG.5



FIG.6

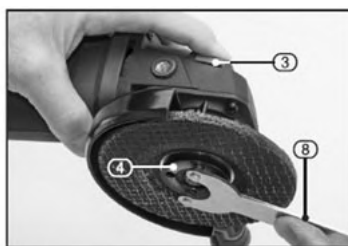


FIG.8

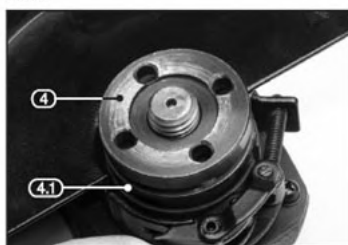


FIG.9

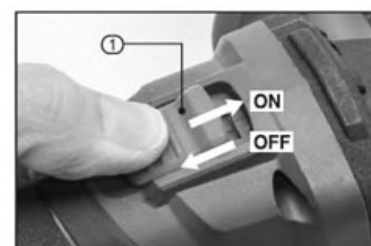


FIG.10



FIG.11

Naskrutkujte rukoväť otáčaním v smere hodinových ručičiek do jedného z troch pripravených otvorov tak, aby jej poloha čo najviac vyhovovala danému pracovnému úkonu.

Varovanie! Tento nástroj nesmie používať (odrezávanie / brúsenie) bez plne funkčného ochranného krytu.

8.5 Inštalácia ochranného krytu - Obr. 5 a 6

Ochranný kryt dodávaný spolu s týmto zariadením je určený len pre úkony brúsenie, nie pre rezanie. Ak máte v úmysle používať zariadenie za účelom rezanie, je potrebné zakúpiť iný typ ochranného krytu, ktorý je navrhnutý tak, aby lepšie chránil užívateľa toho nástroje v prípade zlyhania rezného kotúča.

- Priložte ochranný kryt k golieri brúsky s upínacou páčkou v otvorenej polohe.
- Otáčajte ochranným krytom, pokiaľ nebude v optimálnej polohe a potom uzamknite pomocou upínacie páčky

Varovanie! Nikdy sa nepokúšajte používať tento nástroj bez funkčného a správne nainštalovaného ochranného krytu. *

- S výnimkou drôtených kief a podobných nástrojov, ktoré minimalizujú efektivitu ochranného krytu.

Základní použití

Tlačítko vypnuto/zapnuto – Obr. 10

- - Posuňte prepínač (1) vpred pre zapnutie prístroja.
- - Posuňte prepínač ďalej vpred a potom späť pre uzamknutie v polohe "zapnuté".
- - Pre zastavenie nástroja posuňte prepínač (1) späť.

Poznámka: Aby ste predišli náhodnému spusteniu nástroja v prípade výpadku elektrického prúdu, vypínač "zapnuté / vypnuté" je vybavený ochrannou poistkou, ktorá zamedzí spustenie nástroja v prípade obnovenia zdroja elektrického prúdu. V takom prípade najprv nastavte prepínač do polohy "vypnuté" a potom pokračujte v úkone štandardným spôsobom. Varovanie! Neklad'te zariadenie, kým sa úplne vreteno úplne nezastaví.

Poznámka: Počas používania sa snažte držať časti vášho pracovného odevu mimo smer eventuálneho iskrenie. Iskrenie vznikajúce brúsením kovových materiálov môže rýchlo spôsobiť vznietenie mnohých typov odevov. Riziko vznietenia je nižšia, ak je váš vonkajší odev vyrobený z vlny alebo ohňovzdorného bavlneného materiálu.

prach

Používajte tvárovú masku vhodnú pre tieto úkony a v súlade s príslušnými normami.

Brúsenie - Ob. 11

Pri vykonávaní úkonu brúsení dbajte optimálneho nastavenia uhla približne 30 ° medzi opracovávaným povrchom a kotúčom. Používajte len abrazíva určené pre tieto účely.

Rezanie

Dôležité právne informácie

- Akékoľvek úkony rezania by mali byť vykonávané iba s ochranným krytom upevneným k nástroju určeným pre tieto účely

- Prosím, kontaktujte Draper Tools pre ďalšie informácie týkajúce sa zakúpenia tohto druhu príslušenstva

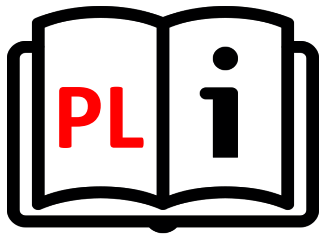
- Ochranný kryt je určený na použitie z dôvodov osobnej bezpečnosti

- V prípade realizácie úkonu odrezávanie, nenakláňajte nástroj. Toto môže viesť k zaseknutiu rezného kotúča, jeho poškodeniu alebo nadmernému opotrebeniu.

- Používajte iba abrazíva určená na tieto účely.

Varovanie! Priemer brúsneho kotúča sa počas pracovného úkonu znižuje z dôvodu jeho mechanického opotrebovania. To znižuje obvodovú rýchlosť otáčania kotúča a účinnosť zariadenia, ktoré vedie k vyšším nárokom na nástroj, ktoré ak nie sú znížené, môžu viesť k poškodeniu motora nástroja. Dbajte preto na to, aby bol priemer brúsneho kotúča v rozmedzí 25% jeho pôvodnej veľkosti.

Dôležité: Vyvíjanie vyššieho tlaku na nástroj nevedie k vyššej efektívnosti brúsenie a zapríčiňuje vyššie opotrebenie príslušenstva. To spôsobí nástrojmi poškodenie, na ktoré sa nevzťahuje záruka.



XTline
PROFESSIONAL TOOLS

INSTRUKCJA OBSŁUGI

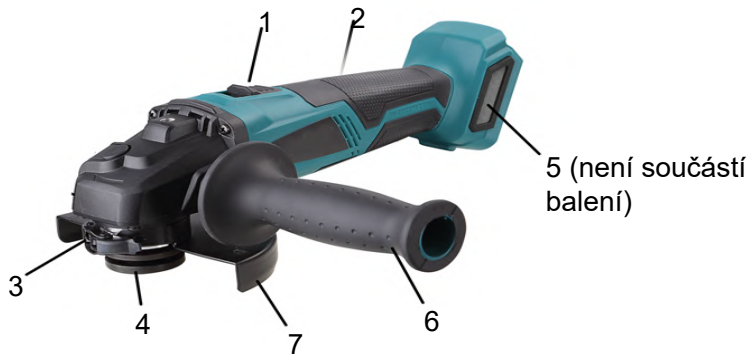
XT102835

SZLIFIERKA
KATOWA
BRUSHLESS



Model:	LCG777-9-125-T
Napięcie:	18V
Prędkość:	10000 rpm
Średnica kotoucze:	125 mm
Zapięcie	M14
Akumulator:	NIE
Waga:	1,6 kg





1. Przełącznik ON/OFF
2. Uchwyt tylny
3. Przycisk blokady wrzeciona
4. Kołnierz blokujący Akumulator litowo-jonowy 20 V (sprzedawany oddzielnie)
5. Pomocniczy uchwyt
6. Osłona



BEZPIECZEŃSTWO ELEKTRYCZNE

- a) Wtyczka przewodu zasilającego powinna zawsze pasować do gniazda. Nigdy nie należy modyfikować gniazda. Nie należy używać koncentratorów. Niezmodyfikowane wtyczki i odpowiednie gniazda zmniejszają ryzyko porażenia prądem.
- b) Należy zapobiegać kontaktowi ciała z powierzchniami przewodzącymi prąd, aby uniknąć ryzyka porażenia prądem.
- c) Nie należy wystawiać urządzenia na działanie deszczu lub wilgoci. Obecność wody w urządzeniu elektrycznym znacznie zwiększa ryzyko porażenia prądem.
- d) Nie należy przykładać nadmiernej siły do przewodu. Przechowywać przewód z dala od źródeł ciepła, olejów, ostrych krawędzi lub ruchomych części. Uszkodzony przewód zwiększa ryzyko porażenia prądem.
- e) W przypadku pracy na zewnątrz należy rozważyć zastosowanie przedłużacza przeznaczonego do użytku na zewnątrz. Użycie przedłużacza do użytku na zewnątrz zmniejsza ryzyko porażenia prądem.
- f) Zaleca się stosowanie ziemnozwarciowego przerywacza obwodu (GFCI) podczas pracy w mokrym środowisku. Stosowanie GFCI zmniejsza ryzyko porażenia prądem.
- g) Podwójnie izolowane urządzenie jest wyposażone w uziemioną wtyczkę (jeden wtyk jest szerszy od drugiego). Jeśli złącze nie jest w pełni dopasowane do gniazda, należy przekręcić wtyczkę. Nie należy w żaden sposób modyfikować wtyczki. Podwójna izolacja eliminuje potrzebę uziemienia przewodu zasilającego i systemu zasilania.



BEZPIECZEŃSTWO OSOBISTE

- a) Należy zachować czujność i nie używać urządzenia pod wpływem alkoholu.
- b) Należy używać okularów ochronnych oraz maski na twarz lub maski przeciwpyłowej. Należy używać środków ochrony osobistej do ochrony słuchu, kasku i obuwia ochronnego.
- c) Należy unikać niezamierzonego uruchomienia. Przed podłączeniem do źródła zasilania lub akumulatora należy upewnić się, że przełącznik znajduje się w pozycji OFF.
- d) Należy ubierać się prawidłowo. Nie należy nosić luźnej odzieży lub biżuterii. Mogą one zostać pochwycone przez ruchome części urządzenia.
- e) Należy wyjmować narzędzia regulacyjne i klucze. Narzędzie lub klucz pozostawiony na obracającej się części urządzenia może spowodować obrażenia ciała.
- f) Nie należy nadmiernie się schylać. Prawidłowa postawa i równowaga przez cały czas pozwalają na lepszą kontrolę nad urządzeniem w nieoczekiwanych sytuacjach.
- g) Należy używać wyłącznie zatwierdzonych środków ochrony osobistej.



OBSŁUGA I KONSERWACJA

MONTAŻ UCHWYTU POMOCNICZEGO RYS.4

Ze względów bezpieczeństwa podczas pracy z tym typem elektronarzędzia operator musi zawsze korzystać z pomocniczego uchwytu 6.

- Przykręć uchwyt zgodnie z ruchem wskazówek zegara, do jednego z trzech gwintowanych otworów najlepiej dopasowanych do zastosowania i wygody użytkownika. Ostrzeżenie! Maszyny tej nigdy nie wolno eksploatować (odcinać / szlifować) bez prawidłowego umieszczenia właściwej osłony i pełnego działania).

MONTAŻ OSŁONY - RYS. 5-6

Dostarczona osłona jest przeznaczona wyłącznie do szlifowania, nie jest przeznaczona do cięcia. Jeśli zamierzasz wykonywać operacje cięcia przy użyciu tej maszyny, musisz kupić dodatkową osłonę tnącą, która ma bardziej zamkniętą konstrukcję, aby zawierała wszelkie fragmenty, jeśli dysk tnący zawiedzie:

- Ustaw osłonę na kołnierzu szlifierki z dźwignią szybkiego zwalniania w pozycji otwartej.
- Obróć osłonę, aż znajdzie się we właściwej pozycji, a następnie zamknij dźwignię szybkiego zwalniania, aby zablokować osłonę.

Ostrzeżenie! Nigdy nie próbuj obsługiwać maszyny bez dobrze zamocowanej osłony i prawidłowo ustawionej *.

Z wyjątkiem szczotek drucianych itp., które negują skuteczność osłon.



FIG.4



FIG.5



FIG.6

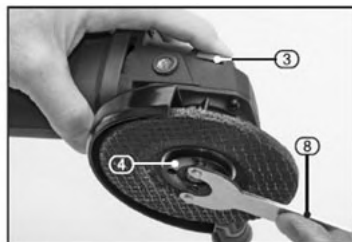


FIG.8

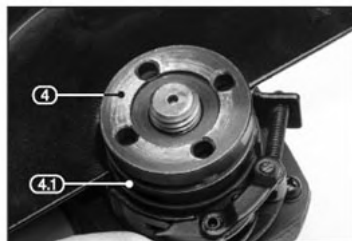


FIG.9

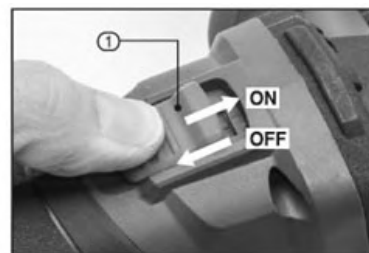


FIG.10



FIG.11

Przygotowanie szlifierki kątowej

- Naciśnij i przytrzymaj przycisk blokady wrzeciona 3.
- Poluzować kołnierz blokujący 4 w kierunku przeciwnym do ruchu wskazówek zegara za pomocą dostarczonego klucza do sworzni.
- Wrzeciono może się lekko obracać, zanim blokada wrzeciona całkowicie się zatrzaśnie.
- Zdjąć tylko kołnierz blokujący.
- Przed montażem akcesoriów należy wyczyścić kołnierz i wrzeciono.

Jeśli kołnierz 4.1 zostanie usunięty w celu oczyszczenia, należy upewnić się, że znajduje się on prawidłowo na powierzchniach wrzeciona podczas montażu i nie obraca się swobodnie.

- W przypadku montażu odpowiedniego akcesorium patrz (rys. 7, na stronie 17), aby uzyskać szczegółowe informacje na temat właściwej orientacji kołnierza blokującego.
- Mocno dokręć kołnierz blokujący w kierunku zgodnym z ruchem wskazówek zegara, używając klucza płaskiego, przytrzymując blokadę wrzeciona 4.

Uwaga: W przypadku stosowania szczotek drucianych, kołnierz blokujący nie jest wymagany ze względu na konstrukcję szczotek. Po zamontowaniu sprawdzić, czy akcesoria są prawidłowe i, co ważne, całkowicie zabezpieczone na wrzecionie.

Ostrzeżenie! Nigdy nie naciskaj przycisku blokady wrzeciona 4, gdy wrzeciono jest w ruchu.

Podstawowe operacje szlifierki kątowej

PRZEŁĄCZNIK WŁ / WYŁ - RYS.10

- Naciśnij przełącznik 1 do przodu, aby uruchomić szlifierkę.
- Przesunąć przełącznik dalej do przodu i do dołu, aby zablokować go w pozycji „ON”.
- Aby zatrzymać szlifierkę, zwolnij przełącznik, naciskając w dół z tyłu przełącznika 1.

Uwaga! Aby zapobiec przypadkowemu uruchomieniu w sytuacji awarii zasilania młynka, przełącznik „ON / OFF” 1 jest wyposażony w urządzenie ochronne, które zapobiega automatycznemu uruchomieniu szlifierki kątowej po przywróceniu zasilania, zwolnij przełącznik do pozycji „OFF”, a następnie normalnie przełącz na „ON”.

Ostrzeżenie! Nie ustawiaj urządzenia, dopóki wrzeciono nie zatrzyma się całkowicie.

Uwaga! Podczas używania, odzież należy trzymać z dala od linii powstających iskier. Iskry powstałe w wyniku szlifowania metalu mogą spowodować pożar wielu rodzajów odzieży w krótkim czasie. Ryzyko jest mniejsze, jeśli odzież zewnętrzna jest wykonana z wełny lub bawełny poddanej obróbce ognioodpornej.

SZLIFOWANIE - RYS.11

Podczas wykonywania operacji szlifowania zachowaj kąt około 30 między powierzchnią roboczą a powierzchnią tarczy. Używaj tylko materiałów ściernych specjalnie zaprojektowanych do tego zadania.

CIĘCIE

Ważne informacje prawne:

- Operacje cięcia powinny być wykonywane tylko wtedy, gdy osłona „tnąca” jest przymocowana do tej szlifierki.
- Ta osłona musi być zamontowana dla twojego bezpieczeństwa.
- Podczas wykonywania operacji odcinania nie należy pochylać maszyny, ponieważ może to doprowadzić do zablokowania tarczy ściernej, jej uszkodzenia lub nadmiernego i nienormalnego zużycia.
- Używaj wyłącznie materiałów ściernych specjalnie zaprojektowanych do tego zadania.

Ostrzeżenie! Ponieważ ściernica zużywa się podczas użytkowania, jej średnica zmniejsza się. Zmniejsza to prędkość obwodową i wydajność maszyny. Powoduje to zwiększone obciążenie szlifierki, która w przypadku dalszego uszkodzenia spowoduje uszkodzenie silnika. Upewnij się, że średnica koła mieści się w granicach 25% jego oryginalnego rozmiaru.

Ważny! Nadmierny nacisk na maszynę nie powoduje wyższej wydajności ściernej. Nadmierne ciśnienie zwiększa zużycie akcesoriów i spowoduje uszkodzenie szlifierki kątowej, która nie jest objęta gwarancją.



XTline
PROFESSIONAL TOOLS

USER MANUAL

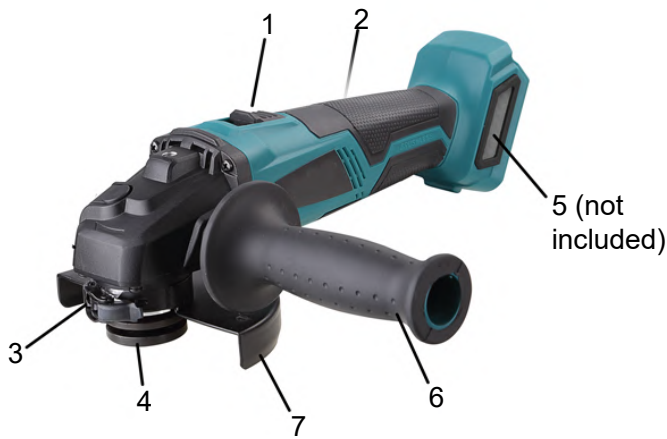
XT102835

CORDLESS ANGLE
GRINDER



Model:	LCG777-9-125-T
Voltage:	18V
Speed:	10000 rpm
Disc diameter:	125 mm
Clamping:	M14
Battery:	NO
Weight without battery:	1,6 kg





1. ON/OFF switch
2. back handle
3. spindle lock switch
4. locking flange
5. battery
6. secondary handle
7. cover



ELECTRIC SAFETY

- a) The power cord plug shall always suit the socket. Never adjust the socket. Do not use plug hubs. Non-adjusted plugs and appropriate sockets reduce the risk of electric shock injury.
- b) Prevent body contact with conductive surfaces to avoid a risk of electric shock injury.
- c) Do not expose the tool to rain or wet locations. Presence of water in electric tool highly increases the risk of electric shock injury.
- d) Do not force the cord. Keep the cord away from heat sources, oil, sharp edges or movable parts. Damaged cord increases a risk of electric shock injury.
- e) When manipulating in exterior areas consider an extension cord intended for outdoor use specifically. Using an exterior extension cord decreases a risk of electric shock injury.
- f) It is strictly recommended to use a ground fault circuit interrupter (GFCI) when manipulating the tool in a wet area. Using of GFCI decreases a risk of electric shock injury.
- g) A double insulated tool is equipped with a polarized plug (one prong is wider than the other). If the connector does not fully suit the socket, turn the plug. Do not change the plug by any means. Double insulation eliminates the need for grounding of power cord and power supply system.



PERSONAL SAFETY

- a) Stay alert and do not use the tool when under influence of alcohol.
- b) Use safety glasses and face or dust mask. Wear protective hearing equipment, helmet and boots.
- c) Avoid unintentional starting. Before connecting to power source or battery, make sure the switch is at OFF position.
- d) Dress properly. Do not wear loose clothing or jewelry. They can be caught with moving parts.
- e) Remove adjusting keys and wrenches. Tool or adjusting key you leave attached to a turning part of the tool may cause injury.
- f) Do not overreach. Proper footing and balance at all times allow better control of the tool in unexpected situations.
- g) Use approved protective equipment only.



ELECTRIC TOOL HANDLING AND MAINTANCE

PREPARING THE ANGLE GRINDER FlmNG THE AUXIUARY HANDLE-FIG.4

For reasons of safety, when working with this type of electric power tool, lhe operator must always use lhe auxiliary handle 6.

Screw the handle clockwise, into one of the three threaded apertures best suited to the application and user comfort.

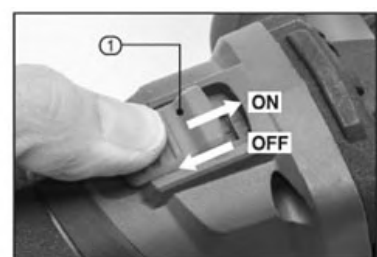
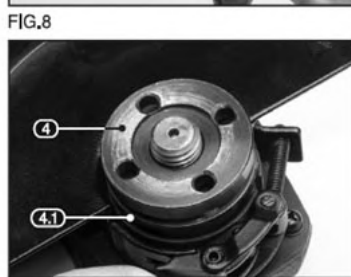
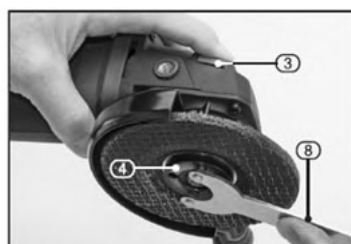
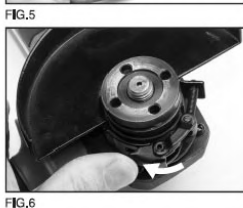
Warning! This machine must never be operated (cutting off/grinding processes) without the correct guard placed correctly and operating fully.

FITTING THE GUARD - FIGS.5 - 6

The guard supplied is designed for grinding only, it is not intended to be used for cutting operations, If you intend to perform cutting operations with this machine, you need to purchase the additional cutting guard, which has a more enclosed design to contain any fragments if the cutting disc fails,

Position the guard onto the grinder collar with the quick release lever in the open position. Rotate the guard until it is in the correct position and then close the quick release lever to lock the guard.

Warning! Never attempt to operate this machine without the guard securely fitted and correctly positioned (With the exception of wire cup brushes etc. which negate the guard's effectiveness.)



PREPARING THE ANGLE GRINDER

Press and hold the spindle lock button 3,
Loosen the locking flange 4 anti-clockwise using the pin spanner 8 supplied.
The spindle may rotate slightly before the spindle lock fully engages.

Remove the locking flange only.

Clean the flanges and spindle or accessory.

If the rear flange 4.1 is removed for cleaning, ensure it locates correctly on the spindle! It must when refitting and does not spin freely.

When fitting the appropriate accessory please refer to (FIG.7, on page 17) for specific details on the locking flange correct orientation as applicable.

Securely tighten the locking flange clockwise using the pin spanner while holding down the spindle lock 4.

Note: When using wire cup brushes the locking flange is not required due to the design of the brushes.

When fitted check the accessory is correct and, importantly fully secure on the spindle.

Warning! Never press the spindle lock button 4 while the spindle is in motion.

BASIC ANGLE GRINDER OPERATIONS

ON/OFF SWITCH - FIG.10

- Push the switch 1 forward to start the grinder.
- Push the switch further forwards and down to lock it in the 'ON' position.
- To stop the grinder, release the switch by pushing down on the back of the switch 1.

Note: To prevent accidental starting in a situation of power failure to the grinder, the 'ON/OFF' switch 1 is fitted with a protective device that prevents the angle grinder from starting up automatically when the power is re-established. In this case, and with the power re-established, release the switch to the 'OFF' position, then switch to 'ON' as normal.

Warning! Do not set the machine down until the spindle has completely stopped.

Note: During use, keep clothing out of the line of any sparks formed, Sparks from metal grinding can set fire to many types of clothing in a short time. The risk is less if your outer clothing is made of wool, or flame retardant treated cotton.

Dust

A correctly fitted dust mask, suitable for the activity and in accordance to the relevant standard, must be worn.

GRINDING - FIG.11

When performing grinding operations maintain an angle of approximately 30° between the work surface and the disc face.

Only use abrasives specifically designed for this task.

CUTTING

Cutting operations should only be attempted with the "cutting" guard fitted to this grinder.

Please contact Draper Tools for further information on how to purchase this optional accessory.

This guard must be fitted for your safety.

When performing cutting-off operations do not incline the machine as this can lead to the abrasive wheel becoming jammed, damaged or excessively and abnormally worn.

Only use abrasives specifically designed for this task.

Warning! As the abrasive wheel wears during use, its diameter reduces. This reduces the peripheral speed and the machine's efficiency. This results in increased load on the grinding machine which if continued will damage the motor. Ensure that the diameter of the wheel is within 25% of its original size.

Important: Excessive pressure on the machine does not result in a higher abrasive efficiency.

Excessive pressure increases wear and tear on the accessory and will damage the angle grinder which is not covered under the guarantee.