



XTline
PROFESSIONAL TOOLS

NÁVOD K POUŽITÍ

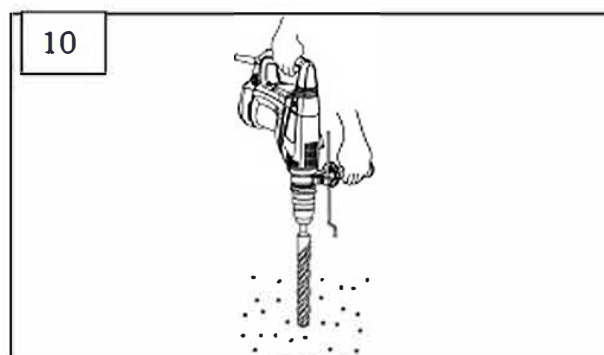
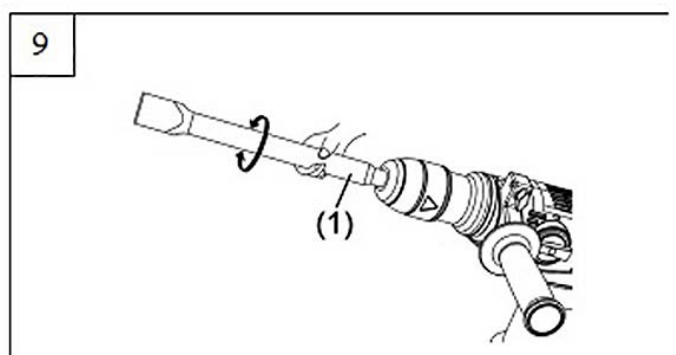
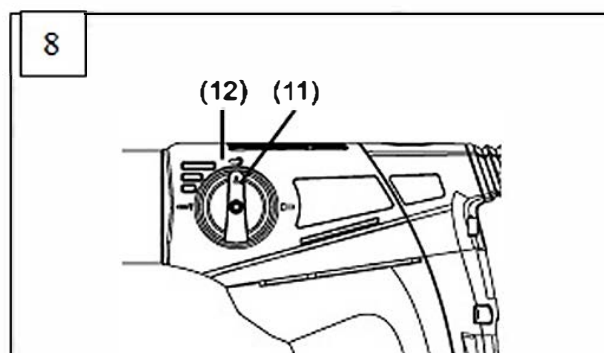
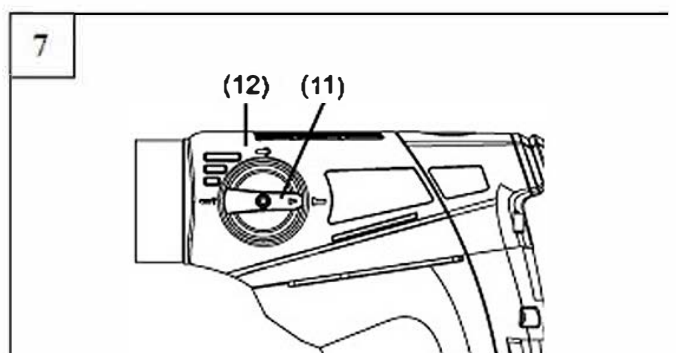
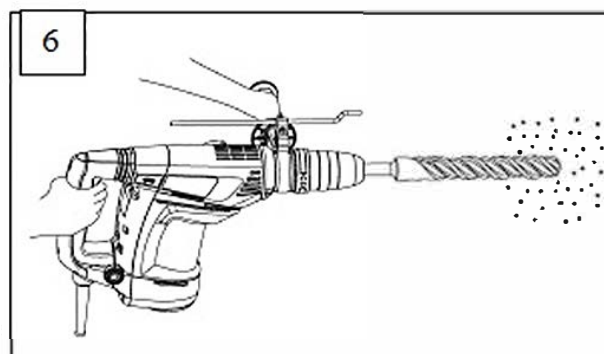
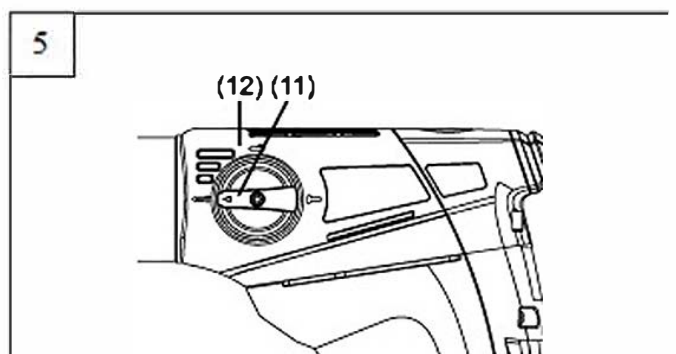
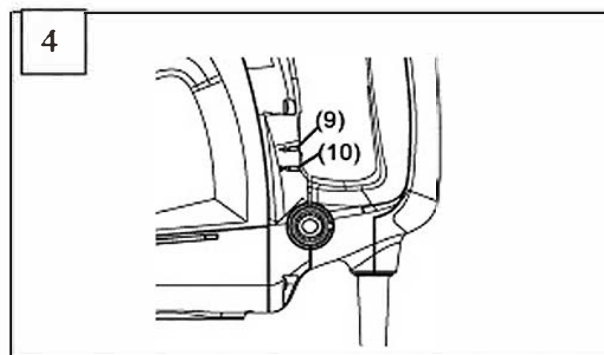
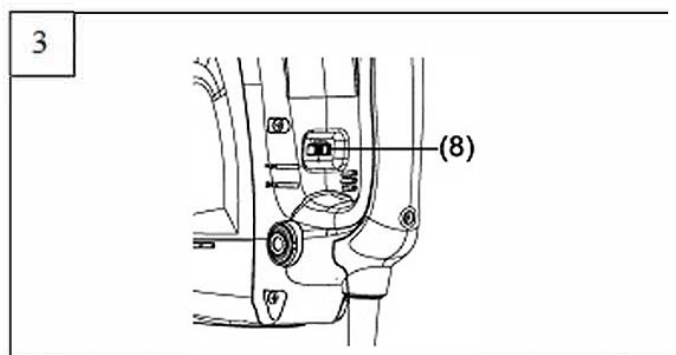
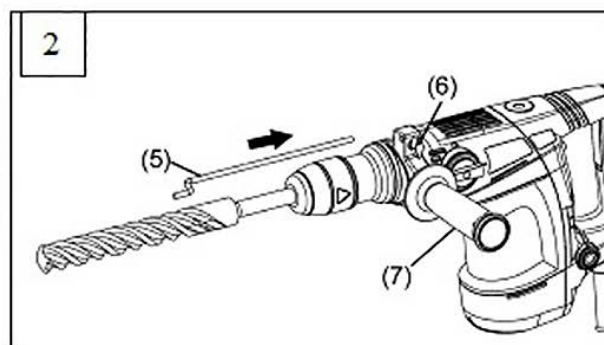
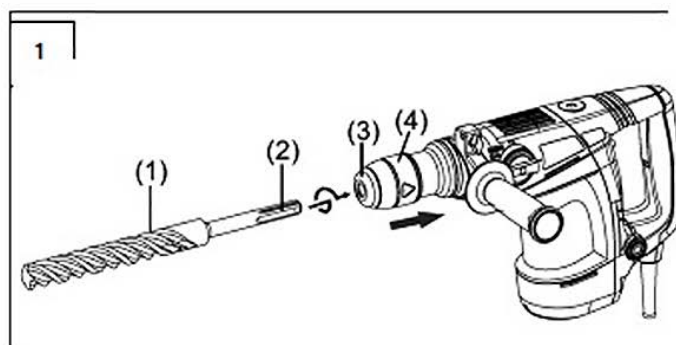
XT106061

ELEKTRICKÉ KOMBINOVANÉ KLADIVO

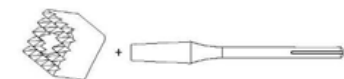


Model: SR610-35MA
Napětí: 230 V / 50 Hz
Příkon: 1100W
Otáčky: 300 - 760 ot./min
Počet úderů: 1950-4860 bpm
Energie úderu: 1-7 J
Upínání: SDS max

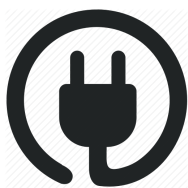




Volitelné příslušenství (prodejné samostatně)



1. Špičatý sekáč, 18*350mm (SDS max)
2. Plochý sekáč, 18*350mm (SDS max)
3. Plochý sekáč, 18*350mm (SDS max)
4. Drážkovací sekáč, 18*350mm (SDS max)
5. Otloukání omítek (příklep, 18*350mm (SDS max)
Pouzdrový nástroj (1) + nástrojová stopka (2)
6. Buchar (1) + nástrojová stopka (2), (150 x 150 mm)
7. Lubrikant, 30g balení



ELEKTRICKÁ BEZPEČNOST

- a) Vidlice pohyblivého přívodu elektrického nářadí musí odpovídat síťové zásuvce. Nikdy jakýmkoliv způsobem neupravujte vidlici. S nářadím, které má ochranné spojení se zemí, nikdy nepoužívejte žádné zásuvkové adaptéry. Vidlice, které nejsou znehodnoceny úpravami, a odpovídající zásuvky omezí nebezpečí úrazu elektrickým proudem.
- b) Vyvarujte se dotyku těla s uzemněnými předměty, jako např. potrubí, tělesa ústředního topení, sporáky a chladničky. Nebezpečí úrazu elektrickým proudem je větší, je-li vaše tělo spojené se zemí.
- c) Nevystavujte elektrické nářadí dešti, vlhku nebo mokru. Vnikne-li do elektrického nářadí voda, zvyšuje se nebezpečí úrazu elektrickým proudem.
- d) Nepoužívejte pohyblivý přívod k jiným účelům. Nikdy nenoste a netahejte elektrické nářadí za přívod ani nevytrhávejte vidlici ze zásuvky tahem za přívod. Chraňte přívod před horkem, mastnotou, ostrými hranami a pohyblivými se částmi. Poškozené nebo zamotané přívody zvyšují nebezpečí úrazu elektrickým proudem.
- e) Je-li elektrické nářadí používáno venku, používejte prodlužovací přívod vhodný pro venkovní použití. Používání prodlužovacího přívodu pro venkovní použití omezuje nebezpečí úrazu elektrickým proudem.



BEZPEČNOST OSOB

- a) Při používání elektrického nářadí buďte pozorní, věnujte pozornost tomu, co právě děláte, soustřeďte se a střízlivě uvažujte. Nepracujte s elektrickým nářadím, jste-li unaveni nebo jste-li pod vlivem drog, alkoholu nebo léků. Chvilková nepozornost při používání elektrického nářadí může vést k vážnému poranění osob.
- b) Používejte ochranné pomůcky. Vždy používejte ochranu očí. Ochranné pomůcky jako např. respirátor, bezpečnostní obuv s protiskluzovou úpravou, tvrdá pokrývka hlavy nebo ochrana sluchu, používané v souladu s podmínkami práce, snižují nebezpečí poranění osob.
- c) Vyvarujte se neúmyslného spuštění. Ujistěte se, zda je spínač při zapojování vidlice do zásuvky vypnutý. Přenášení nářadí s prstem na spínači nebo zapojování vidlice nářadí se zapnutým spínačem může být příčinou nehod.
- d) Před zapnutím nářadí odstraňte všechny seřizovací nástroje nebo klíče. Seřizovací nástroj nebo klíč, který ponecháte připevněn k otáčející se části elektrického nářadí, může být příčinou poranění osob.
- e) Pracujte jen tam, kam bezpečně dosáhnete. Vždy udržujte stabilní postoj a rovnováhu. Budete tak lépe ovládat elektrické nářadí v nepředvídaných situacích.
- f) Oblékejte se vhodným způsobem. Nepoužívejte volné oděvy ani šperky. Dbejte, aby vaše vlasy, oděv a rukavice byly dostatečně daleko od pohyblivých se částí. Volné oděvy, šperky a dlouhé vlasy mohou být zachyceny pohyblivými se částmi.

g) Jsou-li k dispozici prostředky pro připojení zařízení k odsávání a sběru prachu, zajistěte, aby taková zařízení byla připojena a správně používána. Použití těchto zařízení může omezit nebezpečí způsobená vznikajícím prachem



POUŽÍVÁNÍ A PÉČE O ELEKTRICKÉ NÁŘADÍ

- a) Nepřetěžujte elektrické nářadí. Používejte správné nářadí, které je určeno pro prováděnou práci. Správné elektrické nářadí bude lépe a bezpečněji vykonávat práci, pro kterou bylo konstruováno.
- b) Nepoužívejte elektrické nářadí, které nelze zapnout a vypnout spínačem. Jakékoliv elektrické nářadí, které nelze ovládat spínačem, je nebezpečné a musí být opraveno.

- c) Odpojte nářadí vytažením vidlice ze síťové zásuvky před jakýmkoliv seřizováním, výměnou příslušenství nebo před uložením nepoužívaného elektrického nářadí. Tato preventivní bezpečnostní opatření omezují nebezpečí nahodilého spuštění elektrického nářadí.
- d) Nepoužívané elektrické nářadí ukládejte mimo dosahu dětí a nedovolte osobám, které nebyly seznámeny s elektrickým nářadím nebo s těmito pokyny, aby nářadí používaly. Elektrické nářadí je v rukou nezkušených uživatelů nebezpečné.
- e) Udržujte elektrické nářadí. Čistěte otvory pro sání vzduchu od prachu a nečistot. Je-li nářadí poškozeno, před dalším používáním zajistěte jeho opravu. Mnoho nehod je způsobeno nedostatečně udržovaným elektrickým nářadím.
- f) Řezací nástroje udržujte ostré a čisté. Správně udržované a naostřené řezací nástroje s menší pravděpodobností zachytí za materiál nebo se zablokují a práce s nimi se snáze kontroluje.
- g) Elektrické nářadí, příslušenství, pracovní nástroje atd. používejte v souladu s těmito pokyny a takovým způsobem, jaký byl předepsán pro konkrétní elektrické nářadí, a to s ohledem na dané podmínky práce a druh prováděné práce. Používání elektrického nářadí k provádění jiných činností, než pro jaké bylo určeno, může vést k nebezpečným situacím.



SERVIS A ODPOVĚDNOST ZA VADY

Dne 1.1.2014 vstoupil v platnost zákon c. 89/2012 Sb. Firma Xt line s.r.o. v souladu s tímto zákonem poskytuje na Vámi zakoupený výrobek odpovědnost za vady po dobu 24 měsíců (u právnických osob 12 měsíců). Reklamace budou posouzeny naším reklamačním oddělením (viz níže) a uznané bezplatně opraví servis firmy XT line s.r.o.

Místem pro uplatnění reklamace je prodejce, u kterého bylo zboží zakoupeno. Reklamace, včetně odstranění vady, musí být vyřízena bez zbytečného odkladu, nejpozději do 30 dnů ode dne uplatnění reklamace, pokud se prodávající s kupujícím nedohodnou na delší lhůtě. Kupující může uplatnit reklamaci osobně nebo zasláním zboží k reklamaci přepravní službou na vlastní náklady, v bezpečném balení.

Zásilka musí obsahovat reklamovaný výrobek, prodejní dokumenty, podrobný popis závady a kontaktní údaje (zpáteční adresa, telefon). Vady, které lze odstranit, budou opraveny v zákonné lhůtě 30 dnů (dobu lze po vzájemné dohodě prodloužit). Po projevení skryté vady materiálu do 6 měsíců od data prodeje, která nelze odstranit, bude výrobek vyměněn za nový (vady, které existovaly při převzetí zboží, nikoli vzniklé nesprávným používáním nebo opotřebením). Na neodstranitelné vady a vady, které si je kupující schopen opravit sám lze po vzájemné dohodě uplatnit přiměřenou slevu z kupní ceny. Nárok na reklamaci zaniká, jestliže:

- výrobek nebyl používán a udržován podle návodu k obsluze
 - výrobek byl používán v jiných podmínkách nebo k jiným účelům, než ke kterým je určen nebo používáním nevhodných nebo nekvalitních maziv apod.
 - škody vzniklé působením vnějších mechanických, teplotních či chemických vlivů
 - vady byly způsobeny nevhodným skladováním či manipulací s výrobkem
- výrobek byl použit nad rámec přípustného zatížení.

ZÁRUKA SE NEVZTAHUJE NA PŘÍSLUŠENSTVÍ



PŘÍPRAVA PRÁCE A SPUŠTĚNÍ

POUŽITÍ

Zdroj napětí

Ujistěte se, že zvolený zdroj napětí vyhovuje požadavkům na napětí uvedeným na štítku náradí.

Hlavní spínač

Ujistěte se, že je hlavní spínač v pozici "vypnuto" (OFF). Pokud je zástrčka zařízení připojena ke zdroji napětí s hlavním spínačem přepnutým v pozici "zapnuto" (ON), zařízení se okamžitě spustí, což může způsobit vážné nehody.

Prodlužovací kabel

Pokud je pracoviště příliš vzdálené od zdroje napětí, použijte prodlužovací kabel o dostatečné tloušťce a kapacitě. Vyvarujte se používání zbytečně dlouhých prodlužovacích kabelů a volte pro daná pracoviště vždy kabely co nejkratší.

1. Hlavní spínač

Zapnuto – přepněte spínač směrem k poloze 1

Vypnuto – uvolněte spínač směrem k poloze 2

2. Používejte bourací kladivo tak, že na něj budete vyvíjet přídavný tlak. Výkon je vyšší, jestliže je na zařízení vyvíjen tlak správným způsobem proti pracovnímu povrchu.

Vyvtávání otvorů v betonu

Vyvtávání kotvicích otvorů

Drcení betonu, odlamování, hloubění a tvoření pravoúhlých otvorů (pouze s určitým typem volitelného příslušenství)

Před spuštěním

1. Kontrola zdroje napětí

Ujistěte se, že zvolený zdroj napětí vyhovuje požadavkům na napětí uvedeným na štítku náradí.

2. Kontrola hlavního spínače

Ujistěte se, že je hlavní spínač v pozici "vypnuto" (OFF). Pokud je zástrčka zařízení připojena ke zdroji napětí s hlavním spínačem přepnutým v pozici "zapnuto" (ON), zařízení se okamžitě spustí, což může způsobit vážné nehody.

3. Prodlužovací kabel

Pokud je pracoviště příliš vzdálené od zdroje napětí, použijte prodlužovací kabel o dostatečné tloušťce a kapacitě. Vyvarujte se používání zbytečně dlouhých prodlužovacích kabelů a volte pro daná pracoviště vždy kabely co nejkratší. Doporučovaný minimální průřez vodiče a maximální délka kabelu:

Nominální průřez vodiče 1.0mm²

Maximální délka

1.5mm²

40m

60m

Instalace

1. Vložení a vyjmutí SDS-max vrtáku (Obr.1)

POZOR: Z důvodu předcházení nehodám se ujistěte, že je zástrčka napájecího kabelu zařízení odpojena od zdroje elektrického napětí.

Poznámka: V případě použití nástrojů jako jsou dýkové dláto, vrtáky apod. se ujistěte, že jsou použity nástroje, které jsou vyrobeny naší společností.

1) Očistěte stopku nástroje a před jeho vložení na ni naneste mazivo.

2) Vložte nástrojový bit do náradí. Otáčejte nástrojovým bitem až dokud v určitém místě neucítíte malý háček. V tomto místě posuňte nástrojovým pouzdrem ve směru šipkového ukazatele a vložte nástrojový bit co nejdále, až dokud se nedotkne zadního konce.

3) Tahem za bit se ujistěte, že je správně upevněn.

4) Pro vyjmutí bitu opět posuňte nástrojovým pouzdrem ve směru šipky a bit z pouzdra vyjměte.

2. Pomocná rukojeť (Obr.2)

Provádějte veškerou manipulaci se zařízením pouze za použití přídavné rukojeti.

Přídavná rukojeť může být nastavena v kterékoliv poloze pro usnadnění pracovního úkonu, nižší fyzickou zátěž během práce a pro dosažení stabilnějšího postoje.

Otočte spodní částí přídavné rukojeti proti směru hodinových ručiček a nastavte přídavnou rukojeť do požadované pozice. Poté znovu utáhněte spodní část přídavné rukojeti otočením po směru hodinových ručiček.

Dbejte na to, aby byl kroužek přídavné rukojeti umístěn tak, jak je zamýšleno – viz obrázek.

3. Instalace orientačního dorazu (Obr.2)

1) Uvolněte motýlkový šroub na přídavné rukojeti a vložte tyčku dorazu do příslušného otvoru na straně rukojeti.

2) Nastavte délku dorazu v závislosti na hloubce vrtaného otvoru a pevně utáhněte motýlkový šroub.

5. Výměna uhlíků

5.1 Uhlíkové štětce jsou spotřební díly. V případě, že jsou přílišně opotřebené nebo se blíží svému limitu opotřebení, mohou poškodit motor. Používáme automatické uhlíkové štětce – tyto automaticky přestanou fungovat, jestliže dojde k jejich opotřebení. V takovém případě je nahraďte novým párem a postupujte následovně:

5.2 Pokud provádíte výměnu uhlíkových štětců sami, dodržujte, prosím, následující postup:

4. Regulace počtu otáček a funkce kladiva (Obr.3)

Toto rotační kladivo je vybaveno zabudovaným kontrolním elektrickým obvodem, který umí nastavit a regulovat počet otáček a funkci příklepu. Rotační kladivo může být nastaveno požadovaným způsobem pomocí knoflíku přepínače rychlosti, v závislosti na povaze zamýšleného pracovního úkonu, jako jsou vyvrtávání otvorů do křehkých materiálů, odlamování, centrování apod.

Stupeň "1" na knoflíku přepínače rychlosti představuje minimální rychlost s hodnotami 300 ot./min a 1950 příklepy/min. Stupeň "6" představuje maximální rychlost s hodnotami 760 ot./min a 4860 příklepy/min.

POZOR: Neměňte nastavení rychlosti během provádění pracovního úkonu. Taková manipulace může způsobit zranění, protože pokud je se zařízením manipulováno pouze jednou rukou, může dojít ke ztrátě kontroly nad zařízením.

5. LED kontrolky (Obr.4)

Zelená LED kontrolka se rozsvítí, když je zařízení připojeno ke zdroji elektrického napětí. Pokud se kontrolka nerozsvítí, znamená to, že jsou přívodní kabel nebo LED kontrolka vadné. Červená LED kontrolka se rozsvítí v případě, že jsou uhlíkové štětce opotřebené a upozorňuje na to, že má být provedena údržba.

Použití

POZOR: Abyste předcházeli nehodám, dbejte na to, aby byl hlavní spínač v poloze vypnuto a zařízení odpojeno od zdroje elektrického napětí, pokud probíhá výměna nástrojových bitů nebo jiného příslušenství. Zařízení rovněž vypínejte pomocí hlavního spínače, pokud jej nemáte v úmyslu nadále používat.

1. Hlavní spínač

Zapnuto – přepněte spínač směrem k poloze 1

Vypnuto – uvolněte spínač směrem k poloze 2

2. Vrtání při "rotačním + příklepovém" nastavení

Nepřepínejte rotační funkce motoru během manipulace s nářadím, zařízení se může začít chovat náhle a neočekávaně, což může vést k nehodám. Dbejte na to, aby bylo přepínacím knoflíkem měněno jeho nastavení pouze po úplném zastavení motoru.

1) Přepnutí do "rotačního + příklepového" nastavení

Otočte přepínacím knoflíkem po směru hodinových ručiček tak, aby se ▲ symbol na přepínači zarovnal se symbolem ■ T na šasi přístroje viz Obr.5.

2) Vložte vrták.

3) Nastavte vrták do požadované pozice (Obr.6) určené k vrtání a stiskněte hlavní spoušť zařízení.

4) Není nutné na zařízení příliš tlačít. Postačí pouze mírný tlak, aby mohly odvrtné prachové částice opouštět vrtaný otvor.

POZOR: Přestože je zařízení vybaveno bezpečnostní spojkou, může se stát, že se vrták zasekne ve vrtaném otvoru betonu či jiného materiálu a způsobí tak zastavení rotace vrtáku, načež může dojít k rotaci celého zařízení. Dbejte na to, abyste během manipulace drželi hlavní rukojeť i postranní rukojeť pevně oběma rukama.

3. Odlamování a sekání při “příklepovém” nastavení

POZOR:


- Nepřepínejte rotační funkce motoru během manipulace s náradím, zařízení se může začít chovat náhle a neočekávaně, což může vést k nehodám. Dbejte na to, aby bylo přepínacím knoflíkem měněno jeho nastavení pouze po úplném zastavení motoru.

- Pokud jsou používány dýkové dláto nebo ploché dláto při nastavení “rotačního příklepu”, zařízení může začít náhle rotovat a způsobit tak neočekávané nehody. Dbejte na to, aby byly nastaveny na pozici “příklep”.

1) Nastavení “příklepu”

Otočte přepínačem proti směru hodinových ručiček tak, aby se ▲ symbol na přepínači zarovnal se symbolem na šasi zařízení viz Obr.7.

2) V případě nastavení fixních pracovních pozic plochého dláta a dláta pro kovové materiály apod.:

a) Otočte přepínačem tak, aby se ▲ symbol na přepínači zarovnal s  na šasi zařízení viz Obr.8.

b) Otočte nástrojovým bitem tak, jak je popsáno na Obr.9 a upevněte ploché dláto v požadované pracovní poloze.

c) Přepněte páčku přepínače na pozici “příklep” dle pracovního procesu popsaného výše a zajistěte polohu zařízení.

4. Zahřívání (Obr.10)

Systém lubrikace a mazání v tomto zařízení může při nízkých pracovních teplotách vyžadovat čas pro zahřátí všech nezbytných částí. Nastavte konec nástrojového bitu tak, aby se dotýkal betonového povrchu, zapněte zařízení pomocí hlavního spínače a proveďte zahřívací operaci. Ujistěte se, že po nezbytné zahřívací době pracuje zařízení správně a zahajte pracovní úkon.

POZOR: Při provádění zahřívacího úkonu držte hlavní i postranní rukojeť pevně oběma rukama, abyste předešli neočekávané rotaci zařízení při zaseknutí vrtáku.

Výměna maziva

Toto zařízení využívá mazivo a nízké viskozitě, takže může být používáno po dlouhou dobu bez nutné výměny tohoto maziva. Pokud dojde k úniku maziva ze zařízení vlivem uvolněných šroubů, prosím, kontaktujte nejbližší servisní středisko a mazivo nechte doplnit. Používání zařízení bez zajištění dostatečného maziva způsobí výrazný pokles životnosti zařízení.

POZOR:

Toto zařízení používá speciální mazivo. Použití jiného než doporučeného typu maziva může tudíž způsobit vážné poškození zařízení. Dbejte, prosím, na to, aby bylo mazivo měněno jedním z našich servisních pracovníků. Pokud budete mazivo měnit svépomocí, prosím, postupujte následovně: POZOR: Před výměnou maziva zařízení vypněte a odpojte napájecí kabel zařízení od zdroje elektrického napětí.

1) Odstraňte olejovou krytku a vytřete vnitřní prostor nádoby.

2) Doplnit e 30g maziva pro elektrická kladiva (standardní při slušenství, dodáváno v tubě) do klikové skří ně.

3) Po doplnění maziva vrať t e zpět olejovou krytku a zajistěte.

Údržba a kontrola

1. Kontrola zařízení

Používání tupého příslušenství způsobuje selhání motoru a pokles účinnosti. Vyměňte opotřebené příslušenství za nové nebo jej nabrušte ihned, jakmile je patrné opotřebení.

2. Kontrola spojovacího materiálu

Pravidelně kontrolujte všechny šrouby a ujistěte se, že jsou správně dotaženy. Jakékoliv uvolněné šrouby musí být ihned dotaženy. Nedodržování tohoto pokynu může způsobit vznik nebezpečné situace.

3. Údržba motoru

Motor je nejdůležitější částí zařízení. Vyvarujte se proto jakémukoliv mechanickému poškození motoru a poškození vlivem vniku vody a oleje.

4. Výměna uhlíků

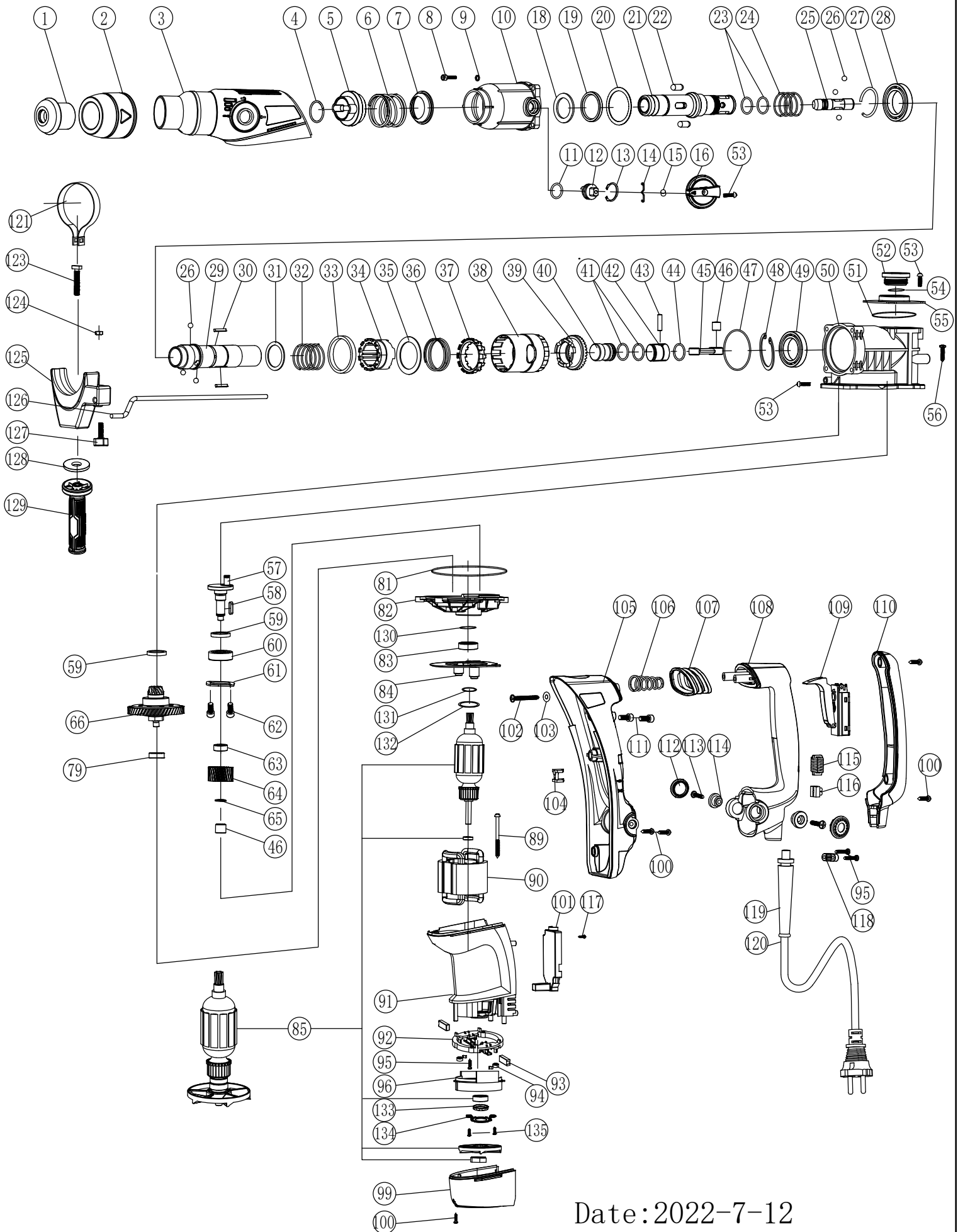
Uhlíkové kartáče jsou spotřební díly. V případě, že jsou příliš opotřebené nebo se blíží svému limitu opotřebení, mohou poškodit motor. Rozsvícení červené LED kontrolky znamená, že jsou uhlíkové kartáče opotřebené a je třeba provést jejich údržbu. Předejte zařízení servisnímu pracovníkovi. Pokud provádíte výměnu uhlíkových kartáčů sami, dodržujte, prosím, následující postup:

1. Uvolněte všechny tři šrouby a odstraňte kryt ventilace.

2. Odstraňte spirálovou pružinu a uhlíkové štětce.

3. Poté, co jsou uhlíkové kartáče vyměněny a umístěné na správném místě, vložte zpět spirálovou pružinu a kryt ventilace. Vrať te zpět na místo všechny šrouby a dostatečně utáhněte.

SR610-35MA Rotary Hammer Part Chart



Date: 2022-7-12

ZheJiang XinPu Designed

	CZ	SK	PL	GB
1	prachovka	prachovka	prochowiec	duster
2	obiímka	obiímka	rękaw	sleeve
3	kryt	kryt	pokrywa	cover
4	kroužek 2x25.5	krúžok 2x25.5	pierścień 2x25,5	ring 2x25.5
5	uzamykatelné pouzdro	uzamykateľné puzdro	zamykana skrzynia	lockable case
6	pružina 2.5x42.5x74	pružina 2.5x42.5x74	wiosna 2,5x42,5x74	spring 2.5x42.5x74
7	pružinové sedlo	pružinové sedlo	gniazdo sprężynowe	spring seat
8	imbus šroub M5x25	imbus skrutka M5x25	Śruba imbusowa M5x25	Allen screw M5x25
9	podložka	podložka	pralka	washer
10	přední kryt	predný kryt	przednia okładka	front cover
11	O-kroužek 14x2.5	O-krúžok 14x2.5	O-ring 14x2,5	O-ring 14x2.5
12	pouzdro	púzdro	mieszkańiowy pierścień	housing
13	kroužek 2x25.5	krúžok 2x25.5	2x25,5	ring 2x25.5
14	segrový kroužek	segrový krúžok	segre ring	segre ring
15	gumička	gumička	gumka recepturka	rubber band
16	přepínač funkcí	prepínač funkcií	przełącznik funkcji	function switch
17	kroužek	krúžok	pierścień	ring
18	kroužek	krúžok	pierścień	ring
19	podložka	podložka	pralka	washer
20	podložka	podložka	pralka	washer
21	pouzdro úderníku	púzdro úderníka	obudowa iglicy	firing pin housing
22	čep	čap	cep	flail
23	O-kroužek	O-krúžok	O-ring	O-ring
24	pružina	pružina	wiosna	spring
25	úderník	úderník	pinezka	firing pin
26	kulička	gulička	piłka	ball
27	ocelový kroužek	ocelový krúžok	stalowy pierścień	steel ring
28	ložisko	ložisko	namiar	bearings
29	válec	valec	cylinder	cylinder
30	čep	čap	cep	flail
31	sedlo spojky	sedlo spojky	siedzenie sprzęgła	clutch seat
32	pružina	pružina	wiosna	spring
33	podložka	podložka	pralka	washer
34	spojka	spojka	sprężgło	clutch
35	sedlo ráčny	sedlo račne	siodło zapadkowe	ratchet saddle
36	pružina ráčny	pružina račne	sprężyna zapadkowa	ratchet spring
37	kroužek ráčny	krúžok račne	pierścień zapadkowy	ratchet ring
38	obložení	obloženie	podkład	lining
39	ozubené kuželové kolo	ozubené kuželové koleso	przekładnia zębata	bevel gear
40	úderový píst	úderový piest	tłok udarowy	impact piston
41	kroužek	krúžok	pierścień	ring
42	píst	piest	tłok	piston
43	čep pístu	čap piestu	sworzeń tłokowy	piston pin
44	kroužek	krúžok	pierścień	ring
45	ojnice	ojnica	ojnice	ojinice
46	ložisko HK081410	ložisko HK081410	łożysko HK081410	bearing HK081410
47	kroužek	krúžok	pierścień	ring
48	kroužek	krúžok	pierścień	ring
49	ložisko suché	ložisko suché	suche łożysko	dry bearing
50	brzda	brzda	hamulec	brake
51	kroužek	krúžok	pierścień	ring
52	kryt mazání	kryt mazanie	pokrywa smarowania	lubrication cover
53	šroub	skrutka	wkręt	screw
54	kroužek	krúžok	pierścień	ring
55	kryt	kryt	pokrywa	cover
56	šroub ST5x25	skrutka ST5x25	śruba ST5x25	screw ST5x25
57	kliková hřídel	klukový hriadel'	Wał korbowy	Crankshaft
58	klíč 4x12	kl'úč 4x12	klucz 4x12	key 4x12
59	kroužek	krúžok	pierścień	ring

60	ložisko 6202 RS	ložisko 6202 RS	łożysko 6202 RS	bearing 6202 RS
61	kryt ložiska	kryt ložiska	pokrywa łożyska	bearing cover
62	šroub M4x12	skrutka M4x12	śruba M4x12	screw M4x12
63	pouzdro	púzdro	mieszkańciowy	housing
64	převod	prevod	transfer	transfer
65	pojistný kroužek	poistný krúžok	pierścień ustalający	retaining ring
66	spojka	spojka	sprzęgło	clutch
79	ložisko 627 RS	ložisko 627 RS	łożysko 627 RS	bearing 627 RS
80	podložka	podložka	pralka	washer
81	těsnící kroužek vnitřní	tesniaci krúžok vnútorný	uszczelka wewnętrzna	sealing ring inner
82	kryt	kryt	osłona	cover
83	ložisko 6001	ložisko 6001	łożysko 6001	bearing 6001
84	ventilátor	ventilátor	wentylator	ventilator
85	armatura	armatúra	armatura	fittings
85	rotor	rotor	wirnik	rotor
89	šroub	skrutka	wkręt	screw
90	stator	stator	stojan	stator
91	kryt	kryt	pokrywa	cover
92	držák uhlíků	držiak uhlíkov	uchwyt węglowy	carbon holder
93	uhlíky	uhlíky	węgle	carbons
94	pružina	pružina	wiosna	spring
95	šroub	skrutka	wkręt	screw
96	držák ventilátoru	držiak ventilátora	wspornik wentylatora	fan bracket
99	kryt ventilátoru	kryt ventilátora	pokrywa wentylatora	fan cover
100	šroub	skrutka	wkręt	screw
101	nastavení rychlosti	nastavenie rýchlosti	ustawienie prędkości	speed setting
102	šroub	skrutka	wkręt	screw
103	podložka	podložka	pralka	washer
104	indikátor	indikátor	wskaźnik	indicator
105	sedlo rukojeti	sedlo rukoväte	uchwyt siodła	saddle handle
106	pružina tlumiče	pružina tlmíče	sprężyna amortyzatora	shock absorber spring
107	kryt tlumiče	kryt tlmíče	osłona amortyzatora	shock absorber cover
108	hlavní rukojeť	hlavná rukoväť	główny uchwyt	main handle
109	vypínač	vypínač	przełącznik	switch
110	kryt hlavní rukojeti	kryt hlavnej rukoväti	pokrywa głównego uchwytu	main handle cover
111	šroub	skrutka	wkręt	screw
112	krytka šroubu	krytka skrutky	nakrętka	screw cap
113	šroub	skrutka	wkręt	screw
114	podložka	podložka	pralka	washer
115	elektrické těsnění	elektrické tesnenie	uszczelka elektryczna	electric seal
116	nýt	nit	nit	rivet
117	šroub	skrutka	wkręt	screw
118	svorka kabelu	svorka kábľa	zacisk kablowy	cable clamp
119	uložení kabelu	uloženie kábľa	schowek na kabel	cable storage
120	kabel	kábel	kabel	cable
121	objímka	objímka	rękaw	sleeve
122	čep	čap	cep	flail
123	šroub	skrutka	wkręt	screw
124	matice	matice	orzech	nut
125	základna boční rukojeti	základňa bočnej rukoväte	podstawa bocznego uchwytu	base of the side handle
126	orientační doraz	orientačné doraz	przystanek orientacyjny	orientation stop
127	šroub	skrutka	wkręt	screw
128	kryt boční rukojeti	kryt bočnej rukoväte	pokrywa bocznego uchwytu	side handle cover
129	boční rukojeť	bočná rukoväť	uchwyt boczny	side handle
130	kroužek	krúžok	pierścień	ring
131	podložka ložiska	podložka ložiska	pralka łożyska	bearing washer
132	podložka ložiska	podložka ložiska	pralka łożyska	bearing washer
133	ložisko 608	ložisko 608	łożysko 608	bearing 608
134	podložka ložiska	podložka ložiska	pralka łożyska	bearing washer
135	šroub	skrutka	wkręt	screw



ES PROHLÁŠENÍ O SHODĚ

Podle zák. č. 22/1997 Sb., § 13, ve znění změn vydaných ve sbírce zákonů.



ZAŘÍZENÍ (VÝROBEK) NÁZEV:	ELEKTRICKÉ KLADIVO
TYP:	XT106057, XT106061
PROVEDENÍ (JINÁ SPECIFIKACE):	SR570-18MA, SR610-35MA
EVIDENČNÍ - VÝROBNÍ ČÍSLO:	
VÝROBCE	
NÁZEV:	XTline s.r.o.
ADRESA:	Průmyslová 2054, 59401 Velké Meziříčí
IČ:	26246937
DIČ CZ:	26246937

prohlašuje výhradně na vlastní zodpovědnost, že níže uvedené zařízení splňuje všechna příslušná ustanovení předmětných předpisů Evropského společenství:

EU 2006/42/EU - NV č. 176/2008 Sb., o technických požadavcích na strojní zařízení, ve znění NV č. 170/2011 Sb., NV č. 229/2012 Sb. a NV č. 320/2017 Sb. (dle přílohy II A)

EU 2014/35/EU - NV č. 118/2016 Sb., o harmonizaci právních předpisů členských států týkajících se dodávání elektrických zařízení určených pro používání v určitých mezích napětí na trh

EU 2014/30/EU - NV č. 117/2016 Sb., o harmonizaci právních předpisů členských států týkajících se elektromagnetické kompatibility

EU 2011/65/EU - NV č. 481/2012 Sb., RoHS o omezení používání některých nebezpečných látek v elektrických a elektronických zařízeních a příslušným předpisům a normám, které z těchto nařízení (směrnic) vyplývají.

POPIS	FUNKCE
KONSTRUKCE A ELEKTRONIKA.	ZAŘÍZENÍ SLOUŽÍ JAKO ELEKTRICKÉ KLADIVO

Seznam použitých technických předpisů a harmonizovaných norem

CSN EN ISO 12100; Bezpečnost strojních zařízení - Všeobecné zásady pro konstrukci - Posouzení rizika a snižování rizika; 2011.06

CSN EN 62321; Elektrotechnické výrobky - Stanovení úrovně šesti látek s omezeným používáním (olovo, rtuť, kadmium, šestimocný chrom, polybromované bifenylly, polybromované difenylethery); 2017.12

CSN EN ISO 14118; Bezpečnost strojních zařízení - Zamezení neočekávanému spuštění; 2018.08

CSN EN ISO 13857; Bezpečnost strojních zařízení - Bezpečné vzdálenosti k zamezení dosahu do nebezpečných prostor horními a dolními končetinami; 2010.06

CSN EN 1005-3+A1; Bezpečnost strojních zařízení - Fyzická výkonnost člověka - Část 3: Doporučené mezní síly pro obsluhu strojních zařízení; 2009.04

CSN EN 349+A1; Bezpečnost strojních zařízení - Nejmenší mezery k zamezení stlačení částí lidského těla; 2008.12

CSN EN ISO 14120; Bezpečnost strojních zařízení - Ochranné kryty - Obecné požadavky pro konstrukci a výrobu pevných a pohyblivých ochranných krytů; 2017.08

CSN EN 60745-1 ed. 2; Ruční elektromechanické nářadí - Bezpečnost - Část 1: Všeobecné požadavky; 2011.12

CSN EN 60745-1 ed. 3; Ruční elektromechanické nářadí - Bezpečnost - Část 1: Všeobecné požadavky; 2016.05

CSN EN 60745-2-6 ed. 2; Ruční elektromechanické nářadí - Bezpečnost - Část 2-6: Zvláštní požadavky na kladiva; 2010.11

CSN EN 55014-1 ed. 3; Elektromagnetická kompatibilita - Požadavky na spotřebiče pro domácnost, elektrické nářadí a podobné přístroje - Část 1: Emise; 2017.10

CSN EN 55014-1 ed. 4; Elektromagnetická kompatibilita - Požadavky na spotřebiče pro domácnost, elektrické nářadí a podobné přístroje - Část 1: Emise; 2017.10

CSN EN 55014-2 ed. 4; Elektromagnetická kompatibilita - Požadavky na spotřebiče pro domácnost, elektrické nářadí a podobné přístroje - Část 2: Odolnost - Norma skupiny výrobků; 2017.11

CSN EN 61000-3-2 ed. 4; Elektromagnetická kompatibilita (EMC) - Část 3-2: Meze - Meze pro emise proudu harmonických (zařízení se vstupním fázovým proudem <= 16 A); 2015.03

CSN EN 61000-3-3 ed. 3; Elektromagnetická kompatibilita (EMC) - Část 3-3: Meze - Omezení změn napětí, kolísání napětí a flikru v rozvodných sítích nízkého napětí pro zařízení se jmenovitým fázovým proudem <= 16 A, které není předmětem podmíněného připojení; 2014.02

Zvolený postup posuzování shody

Posouzení shody za stanovených podmínek (výrobce nebo oprávněným zástupcem výrobce). Zákon č. 22/1997 Sb., ve znění změn, § 12 odst. 3, písm. a)

Jméno, adresu a identifikační číslo notifikované osoby, která provedla ES přezkoušení typu a číslo certifikátu ES přezkoušení typu.

Na uvedené zařízení se nevztahuje povinné přezkoušení typu autorizovanou zkušebnou. Osoba pověřená kompletací technické dokumentace:

Ing. Petr Vrána, kancelář - 61400 Brno, Proškovo nám. 21

Údaje o totožnosti osoby oprávněné vypracovat prohlášení jménem výrobce nebo jeho oprávněného zástupce a její podpis.

místo:	Velké Meziříčí	Jméno:	Funkce:	Podpis:
datum:	2019-02-12	Michal Duben	jednatel	



XTline
PROFESSIONAL TOOLS

NÁVOD K POUŽITIE

XT106061

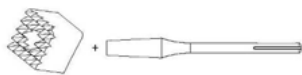
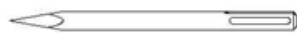
KOMBINOVANÉ KLADIVO



Model:	SR610-35MA
Napätie:	230 V / 50 Hz
Príkonn:	1100W
Otáčky:	300 - 760 ot./min.
Počet úderov:	1900 - 4860 bpm
Energia úderu:	1-7 J
Upínanie:	SDS max



Voliteľné príslušenstvo (predajné samostatne)



1. Špicatý sekáč, 18 * 350mm (SDS max)
 2. Plochý sekáč, 18 * 350mm (SDS max)
 3. Plochý sekáč, 18 * 350mm (SDS max)
 4. Drážkovacie sekáč, 18 * 350mm (SDS max)
 5. Osekávanie omietok (príklep, 18 * 350mm (SDS max)
- Puzdrový nástroj (1) + nástrojová stopka (2)
6. Buchar (1) + nástrojová stopka (2), (150 x 150 mm)
 7. Lubrikant, 30g balenie



ELEKTRICKÁ BEZPEČNOSŤ

idlica pohyblivého prívodu elektrického náradia musí zodpovedať sieťovej zásuvke. Nikdy akýmkoľvek spôsobom neupravujte vidlicu. S náradím, ktoré má ochranné spojenie so zemou, nikdy nepoužívajte žiadne zásuvkové adaptéry. Vidlice, ktoré nie sú znehodnotené úpravami, a zodpovedajúce zásuvky obmedzia nebezpečenstvo úrazu elektrickým prúdom.

- b) Vyvarujte sa dotyku tela s uzemnenými predmetmi, ako napr. potrubie, telesá ústredného kúrenia, sporáky a chladničky. Nebezpečenstvo úrazu elektrickým prúdom je väčšie, ak je vaše telo spojené so zemou.
- c) Nevystavujte elektrické náradie dažďu, vlhku alebo mokru. Ak vnikne do elektrického náradia voda, zvyšuje sa nebezpečenstvo úrazu elektrickým prúdom.
- d) Nepoužívajte pohyblivý prívod na iné účely. Nikdy nenoste a neťahajte elektrické náradie za prívod ani nevytrhávajte vidlicu zo zásuvky ťahom za prívod. Chráňte prívod pred horúcou, masťou, ostrými hranami a pohyblivými časťami. Poškodené alebo zamotané prívody zvyšujú nebezpečenstvo úrazu elektrickým prúdom.
- e) Ak je elektrické náradie používané vonku, používajte predlžovací prívod vhodný pre vonkajšie použitie. Používanie predlžovacieho prívodu pre vonkajšie použitie obmedzuje nebezpečný úraz elektrickým prúdom.



BEZPEČNOSŤ OSÔB

- a) Pri používaní elektrického náradia buďte pozorní, venujte pozornosť tomu, čo práve robíte, sústreďte sa a triezvo uvažujte. Nepracujte s elektrickým náradím, ak ste unavení alebo ak ste pod vplyvom drog, alkoholu alebo liekov. Chvíľková nepozornosť pri používaní elektrického náradia môže viesť k vážnemu poraneniu osôb.
 - b) Používajte ochranné pomôcky. Vždy používajte ochranu očí. Ochranné pomôcky ako napr. Respirátor, bezpečnostná obuv s protišmykovou úpravou, tvrdá pokrývka hlavy alebo ochrana sluchu, používané v súlade s podmienkami práce, znižujú nebezpečenstvo poranenia osôb.
- c) Vyvarujte sa neúmyselného spustenia. Uistite sa, či je spínač pri zapájaní vidlice do zásuvky vypnutý. Prenášanie náradia s prstom na vypínači alebo zapájanie vidlice náradia so zapnutým spínačom môže byť príčinou nehôd.
 - d) Pred zapnutím náradia odstráňte všetky nastavovacie nástroje alebo kľúče. Nastavovacie nástroj alebo kľúč, ktorý ponecháte pripnutý k otáčajúcej sa časti elektrického náradia, môže byť príčinou poranenia osôb.
 - e) Pracujte len tam, kam bezpečne dosiahnete. Vždy udržiavajte stabilný postoj a rovnováhu. Budete tak lepšie ovládať elektrické náradie v nepredvídaných situáciách.
 - f) Obliekajte sa vhodným spôsobom. Nepoužívajte voľné odevy ani šperky. Dbajte, aby vaše vlasy, odev a rukavice boli dostatočne ďaleko od pohybujúcich sa častí. Voľné odevy, šperky a dlhé vlasy môžu byť zachycené pohyblivými časťami.
- g) Ak sú k dispozícii prostriedky pre pripojenie zariadení na odsávanie a zber prachu, zaistite, aby takéto zariadenia boli pripojené a správne používané. Použitie týchto zariadení môže obmedziť nebezpečenstvá spôsobené vznikajúcim prachom



POUŽÍVANIE A STAROSTLIVOSŤ O ELEKTRICKÉ NÁRADIE

- a) Nepreťažujte elektrické náradie. Používajte správne náradie, ktoré je určené pre vykonávanú prácu. Správne elektrické náradie bude lepšie a bezpečnejšie vykonávať prácu, na ktoré bolo skonštruované.
- b) Nepoužívajte elektrické náradie, ktoré sa nedá zapnúť a vypnúť spínačom. Akékoľvek elektrické náradie, ktoré nemožno ovládať spínačom, je nebezpečné a musí byť opravené.
- c) Odpájajte náradie vytiahnutím vidlice zo sieťovej zásuvky pred akýmkoľvek nastavovaním, výmenou príslušenstva alebo pred uložením nepoužívaného elektrického náradia. Tieto preventívne bezpečnostné opatrenia obmedzujú nebezpečenstvo náhodného spustenia elektrického náradia.
- d) Nepoužívané elektrické náradie ukladajte mimo dosahu detí a nedovoľte osobám, ktoré neboli oboznámené s elektrickým náradím alebo s týmito pokynmi, aby náradie používali. Elektrické náradie je v rukách neskúsených užívateľov nebezpečné.
- e) Udržujte elektrické náradie. Čistite otvory pre nasávanie vzduchu od prachu a nečistôt. Ak je náradie poškodené, pred ďalším použitím opravte. Veľa nehôd je spôsobených nesprávnou údržbou náradia.
- f) Rezacie nástroje udržiavajte ostré a čisté. Správne udržiavané a naoštrené rezacie nástroje s menšou pravdepodobnosťou zachytia za materiál alebo sa zablokujú a práca s nimi sa ľahšie kontroluje.
- g) Elektrické náradie, príslušenstvo, pracovné nástroje atď. používajte v súlade s týmito pokynmi a takým spôsobom, aký bol predpísaný pre konkrétne elektrické náradie, a to s ohľadom na dané podmienky práce a druh vykonávanej práce. Používanie elektrického náradia na vykonávanie iných činností, než pre aké bolo určené, môže viesť k nebezpečným situáciám.



SERVIS A ZODPOVEDNOSŤ ZA CHYBY

Dňa 1.1.2014 nadobudol účinnosť zákon č. 89/2012 Sb. Firma Xt line s.r.o. v súlade s týmto zákonom poskytuje na Vami zakúpený výrobok zodpovednosť za chyby po dobu 24 mesiacov (u právnických osôb 12 mesiacov). Reklamácie budú posúdené našim reklamačným oddelením (pozri nižšie) a uznané bezplatne opraví servis firmy XT line s.r.o.

Miestom pre uplatnenie reklamácie je predajca, u ktorého bol tovar zakúpený. Reklamácia, vrátane odstránenia vady, musí byť vybavená bez zbytočného odkladu, najneskôr do 30 dní odo dňa uplatnenia reklamácie, pokiaľ sa predávajúci s kupujúcim nedohodnú na dlhšej lehote. Kupujúci môže uplatniť reklamáciu osobne alebo zaslaním tovaru na reklamáciu prepravnou službou na vlastné náklady, v bezpečnom balení.

Zásielka musí obsahovať reklamovaný výrobok, predajné dokumenty podrobný popis závady a kontaktné údaje (spiatočná adresa, telefón). Chyby, ktoré možno odstrániť, budú opravené v zákonnej lehote 30 dní (dobu môžu po vzájomnej dohode predĺžiť). Po prejavení skryté chyby materiálu do 6 mesiacov od dátumu predaja, ktorá sa nedá odstrániť, bude výrobok vymenený za nový (vady, ktoré existovali pri prevzatí tovaru, nie vzniknuté nesprávnym používaním alebo opotrebovaním). Na neodstrániteľné vady a vady, ktoré si je kupujúci schopný opraviť sám môžu po vzájomnej dohode uplatniť primeranú zľavu z kúpnej ceny. Nárok na reklamáciu zaniká, ak:

- výrobok nebol používaný a udržiavaný podľa návodu na obsluhu
- výrobok bol používaný v iných podmienkach alebo na iné účely, než na ktoré sú určené alebo používaním nevhodných alebo nekvalitných mazív a pod.
- škody vznikli pôsobením vonkajších mechanických, teplotných či chemických vplyvov
- chyby boli spôsobené nevhodným skladovaním či manipuláciou s výrobkom
- výrobok bol použitý nad rámec prípustného zaťaženia.

ZÁRUKA SA NEVZŤAHUJE NA PRÍSLUŠENSTVO



PRÍPRAVA PRÁCE A SPUSTENIE

POUŽITÍ

1. Zdroj napätia

Uistite sa, že zvolený zdroj napätia vyhovuje požiadavkám na napätie uvedeným na štítku náradia.

2. Hlavný spínač

Uistite sa, že je hlavný spínač v pozícii "vypnuté" (OFF). Ak je zástrčka zariadenia pripojené k zdroju napätia s hlavným spínačom prepnutým v pozícii "zapnuté" (ON), zariadenie sa okamžite spustí, čo môže spôsobiť vážne nehody.

3. Predlžovací kábel

Ak je pracovisko príliš vzdialené od zdroja napätia, použite predlžovací kábel o dostatočnej hrúbke a kapacite. Vyvarujte sa používaniu zbytočne dlhých predlžovacích káblov a voľte pre dané pracovisko vždy káble čo najkratšie.

1. Hlavný vypínač

Zapnuté - prepnite spínač smerom k polohe 1

Vypnuté - uvoľnite spínač smerom k polohe 2

2. Používajte búracie kladivo tak, že na neho budete vyvíjať prídavný tlak. Výkon je vyššie, ak je na zariadení vyvíjaný tlak správnym spôsobom proti pracovnému povrchu

Vyvrátavanie otvorov v betóne

vyvrátavania kotviacich otvorov

Drvenie betónu, odlamovanie, hĺbenie a tvorenie pravouhlých otvorov (iba s určitým typom voliteľného príslušenstva)

pred spustením

1. Kontrola zdroja napätia

Uistite sa, že zvolený zdroj napätia vyhovuje požiadavkám na napätie uvedeným na štítku náradia.

2. Kontrola hlavného spínača

Uistite sa, že je hlavný spínač v pozícii "vypnuté" (OFF). Ak je zástrčka zariadenia pripojené k zdroju napätia s hlavným spínačom prepnutým v pozícii "zapnuté" (ON), zariadenie sa okamžite spustí, čo môže spôsobiť vážne nehody.

3. Predlžovací kábel

Ak je pracovisko príliš vzdialené od zdroja napätia, použite predlžovací kábel o dostatočnej hrúbke a kapacite. Vyvarujte sa používaniu zbytočne dlhých predlžovacích káblov a voľte pre dané pracovisko vždy káble čo najkratšie. Odporúčaný minimálny prierez vodiča a maximálna dĺžka kábla:

Nominální průřez vodiče	Maximální délka
1.0mm ²	40m
1.5mm ²	60m

Instalace

Vloženie a vybratie SDS-max vrtáka (Obr.1)

POZOR: Z dôvodu predchádzania nehodám sa uistite, že je zástrčka napájacieho kábla zariadenia odpojené od zdroja elektrického napätia.

Poznámka: V prípade použitia nástrojov ako sú Dykova dláto, vrtáky apod. Sa uistite, že sú použité nástroje, ktoré sú vyrobené našou spoločnosťou.

1) O istite stopku nástroja a pred jeho vloženíím na u naneste mazivo.

2) Vložte nástrojový bit do náradia. Otáčajte nástrojovým bitom až kým v určitom mieste neucítite malý háčik. V tomto mieste posuňte nástrojovým puzdrom v smere šípkového ukazovateľa a vložte nástrojový bit čo najďalej, až kým sa nedotkne zadného konca.

3) Ťahom za bit sa uistite, že je správne upevnený.

4) Pre vybratie bitu opäť posuňte nástrojovým puzdrom v smere šípky a bit z puzdra vyberte.

Pomocná rukoväť (Obr.2)

Prevádzajte všetku manipuláciu so zariadením iba za použitia prídavnej rukoväte.

Prídavná rukoväť môže byť nastavená v ktorejkoľvek polohe pre uľahčenie pracovného úkonu, nižšiu fyzickú záťaž počas práce a pre dosiahnutie stabilnejšieho postoja.

Otočte spodnou časťou prídavnej rukoväte proti smeru hodinových ručičiek a nastavte prídavnú rukoväť do požadovanej pozície. Potom znovu utiahnite spodnú časť prídavnej rukoväte otočením v smere hodinových ručičiek.

Dbajte na to, aby bol krúžok prídavnej rukoväte umiestnený tak, ako je zamýšľané - vid' obrázok.

3. Inštalácia orientačného dorazu (Obr.2)

- 1) Uvo nite motýlkový skrutku na prídavnej rukoväti a vložte ty ku dorazu do p íslušeného otvoru na strane rukoväti.
- 2) Nastavte dĺžku dorazu v závislosti na hĺbke vrtaného otvoru a pevne utiahnite motýlkový skrutku.

Výmena uhlíkov

Uhlíkové štetce sú spotrebné diely. V prípade, že sú prílišne opotrebované alebo sa blíži svojmu limitu opotrebovania, môžu poškodiť motor. Používame automatické uhlíkové štetce - tieto automaticky prestanú fungovať, ak dôjde k ich opotrebovaniu. V takom prípade je nahraďte novým párom a postupujte nasledovne:

Pri výmene uhlíkových štetcov sami, dodržujte, prosím, nasledujúci postup:

4. Regulácia po tu otá ok a funkcie kladivá (Obr.3)

Toto rotačné kladivo je vybavené zabudovaným kontrolným elektrickým obvodom, ktorý vie nastaviť a regulovať počet otáčok a funkciu príklepu. Rotačné kladivo môže byť nastavené požadovaným spôsobom pomocou gombíka prepínača rýchlosti, v závislosti od povahy zamýšľaného pracovného úkonu, ako sú vyvrtávanie otvorov do krehkých materiálov, odlamovanie, centrovanie pod.

Stupeň "1" na gombíku prepínača rýchlosti predstavuje minimálnu rýchlosť s hodnotami 300 ot./min a 1950 frekvencie príklepu / min. Stupeň "6" predstavuje maximálnu rýchlosť s hodnotami 760 ot./min a 4860 frekvencie príklepu / min.

POZOR: Nemeňte nastavenie rýchlosti počas vykonávania úkonu. Takáto manipulácia môže spôsobiť zranenie, pretože ak je so zariadením manipulované iba jednou rukou, môže dôjsť k strate kontroly nad zariadením.

5. LED kontrolky (Obr.4)

Zelená LED kontrolka sa rozsvieti, keď je zariadenie pripojené k zdroju elektrického napätia. Ak sa kontrolka nerozsvieti, znamená to, že sú prívodný kábel alebo LED kontrolka chybné. Červená LED kontrolka sa rozsvieti v prípade, že sú uhlíkové štetce opotrebené a upozorňuje na to, že má byť vykonaná údržba.

POZOR: Aby ste predchádzali nehodám, dbajte na to, aby bol hlavný vypínač v polohe vypnuté a zariadenie odpojené od zdroja elektrického napätia, ak prebieha výmena nástrojových bitov alebo iného príslušenstva. Zariadenie tiež vypínajte pomocou hlavného spínača, ak ho nemáte v úmysle naďalej používať.


1. Hlavný vypínač

Zapnuté - prepnite spínač smerom k polohe 1

Vypnuté - uvoľnite spínač smerom k polohe 2

2. Vrtanie pri "rotačnom + príklepovom" nastavenia

Neprepínajte rotačné funkcie motora počas manipulácie s náradím, zariadenie sa môže začať správať náhle a neočakávane, čo môže viesť k nehodám. Dbajte na to, aby bolo prepínacím gombíkom menené jeho nastavenie len po úplnom zastavení motora.

1) Prepnutie do "rotačného + príklepového" nastavenia Otočte prepínacím gombík v smere hodinových ručičiek tak, aby sa ▲ symbol na prepínači zarovnala so symbolom  na šasi prístroja vid' Obr.5.

2) Vložte vrták.

3) Nastavte vrták do požadovanej pozície (Obr.6) určené na vrtanie a stlačte hlavný spúšť zariadení.

4) Nie je nutné na zariadenie príliš tlačiť. Postačí iba mierny tlak, aby mohli odvrtaniu prachové častice opúšťať vrtaný otvor.

5) **POZOR:** Hoci je zariadenie vybavené bezpečnostnou spojkou, môže sa stať, že sa vrták zasekne vo vrtanom otvore betónu či iného materiálu a spôsobí tak zastavenie rotácie vrtáka, načo môže dôjsť k rotácii celého zariadenia. Dbajte na to, aby ste počas manipulácie držali hlavnú rukoväť aj postranné rukoväť pevne oboma rukami.

3. Odlamovanie a sekanie pri "príklepovom" nastavenia


POZOR: Neprepínajte rotačné funkcie motora počas manipulácie s náradím, zariadenie sa môže začať správať náhle a neočakávane, čo môže viesť k nehodám. Dbajte na to, aby bolo prepínacím gombíkom menené jeho nastavenie iba po úplnom zastavení motora.

Ak sa použijú Dykova dláto alebo ploché dláto pri nastavení "rotačného príklepu", zariadenie môže začať náhle rotovať a spôsobiť tak neočakávané nehody. Dbajte na to, aby boli nastavené na pozíciu "príklep".

1) Nastavenie "príklepu"

Otočte prepínačom proti smeru hodinových ručičiek tak, aby sa ▲ symbol na prepínači zarovnala so symbolom na šasi zariadenia vid' Obr.7.

2) V prípade nastavenia fixných pracovných pozícií plochého dláta a dláta pre kovové materiály apod...:

a) Otočte prepínačom tak, aby se ▲ symbol na prepínači zarovnal s  na šasi zařízení viz Obr.8.

b) Otočte nástrojovým bitem tak, jak je popsáno na Obr.9 a upevněte ploché dláto v požadované pracovní poloze.

c) Přepněte páčku prepínače na pozici "príklep" dle pracovního procesu popsaného výše a zajistěte polohu zařízení.

4. Zahrievanie (Obr.10)

System lubrikácia a mazania v tomto zariadení môže pri nízkych pracovných teplotách vyžadovať čas pre zahriatie všetkých potrebných častí. Nastavte koniec nástrojového bitu tak, aby sa dotýkal betónového povrchu, zapnite zariadenie pomocou hlavného spínača a vykonajte zahrievacie operáciu. Uistite sa, že po nevyhnutné zahrievacej dobe pracuje zariadenie správne a zahájte pracovný úkon.

POZOR: Pri vykonávaní zahrievacieho úkonu držte hlavnej aj postranné rukoväť pevne oboma rukami, aby ste predišli neočakávané rotácii zariadenia pri zaseknutí vrtáka.

výmena mazivá

Toto zariadenie využíva mazivo a nízkej viskozite, takže môže byť používané po dlhú dobu bez nutnej výmeny tohto maziva. Pokiaľ dôjde k úniku maziva zo zariadenia vplyvom uvoľnených skrutiek, prosím, kontaktujte najbližšie servisné stredisko a mazivo nechajte doplniť. Používanie zariadenia bez zaistenia dostatočného maziva spôsobí výrazný pokles životnosti zariadenia.

POZOR:

Toto zariadenie používa špeciálny mazivo. Použitie iného ako doporučeného typu maziva môže teda spôsobiť vážne poškodenie zariadenia. Dbajte, prosím, na to, aby bolo mazivo menené jedným z našich servisných pracovníkov. Ak budete mazivo meniť svojpomocne, prosím, postupujte nasledovne: **POZOR:** Pred výmenou mazivá zariadenie vypnite a odpojte napájací kábel zariadenia od zdroja elektrického napätia.

1) Odstráňte olejovú krytku a vytrite vnútorný priestor nádoby.

2) Doplníte 30g mazivá pre elektrické kladivá (štandardné príslušenstvo, dodávané v tube) do kľukovej skrine.

3) Po doplnení mazivá vráťte späť olejovú krytku a zaistite.

Údržba a kontrola

1. Kontrola zariadenia

Používanie tupého príslušenstva spôsobuje zlyhanie motora a pokles účinnosti. Vymeňte opotrebované príslušenstvo za nové alebo ho nabrúste ihneď, ako je zrejmé opotrebenie.

2. 2. Kontrola spojovacieho materiálu

Pravidelne kontrolujte všetky skrutky a uistite sa, že sú správne dotiahnuté. Akékoľvek uvoľnené skrutky musia byť ihneď dotiahnuté. Nedodržovanie tohto pokynu môže spôsobiť vznik nebezpečnej situácie.

3. Údržba motora

Motor je najdôležitejšou časťou zariadenia. Vyvarujte sa preto akémukoľvek mechanickému poškodeniu motora a poškodeniu vplyvom vniku vody a oleja.

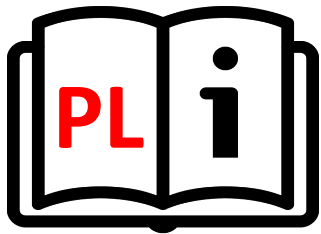
4. Výmena uhlíkov

Uhlíkové kefy sú spotrebné diely. V prípade, že sú prílišne opotrebované alebo sa blíži svojmu limitu opotrebovania, môžu poškodiť motor. Rozsvietenie červenej LED kontrolky znamená, že sú uhlíkové kefy opotrebované a je potrebné vykonať ich údržbu. Odovzdajte zariadenie servisnému pracovníkovi. Pri výmene uhlíkových kefk sami, dodržujte, prosím, nasledujúci postup:

1. Uvoľníte všetky tri skrutky a odstráňte kryt ventilácie.

2. Odstráňte špirálovú pružinu a uhlíkové štetca.

3. Potom, čo sú uhlíkové kefy vymenené a umiestnené na správnom mieste, vložte späť špirálovú pružinu a kryt ventilácie. Vráťte späť na miesto všetky skrutky a dostatočne utiahnite



XTline
PROFESSIONAL TOOLS

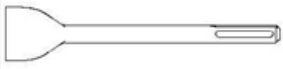
INSTRUKCJA OBSŁUGI
XT106061
MŁOTOWIERTARKA



Model:	SR610-35MA
Napięcie:	230 V / 50 Hz
Moc:	1100W
Prędkość:	300 - 760 rpm
Liczba pociągnięć:	1900 - 4860 bpm
Energia uderzenia:	1-7 J
Zapięcie:	SDS max



Akcesoria opcjonalne (sprzedawane osobno)



1. Szpicak (kucie) : 18*350mm(SDS max)
 2. Płaskie dłuto (kucie) :18*350mm (SDS max)
 3. Duże płaskie dłuto (kucie) :18*350mm (SDS max)
 4. Dłuto odgięte (kucie) :18*350mm (SDS max)
 5. Wstępna obróbka powierzchni (kucie)
- Pouzdrový nástroj (1) + nástrojová stopka (2)
6. Podbijanie (kucie)
 7. Lubrikant, 30g



OBSŁUGA I KONSERWACJA

- a) Nie należy przykładać nadmiernej siły do urządzenia.
 - b) Nie należy korzystać z urządzenia, jeśli przełącznik ON/OFF nie działa prawidłowo.
 - c) Przed dokonaniem jakichkolwiek regulacji, wymianą akcesoriów lub przechowywaniem urządzenia należy odłączyć wtyczkę od gniazda i/lub akumulator urządzenia. Takie zapobiegawcze środki ostrożności zmniejszają ryzyko przypadkowego uruchomienia urządzenia.
- d) Nieużywane urządzenie powinno być przechowywane w miejscu niedostępnym dla gości i dzieci.
- e) Należy zachować ostrożność przy posługiwaniu się urządzeniem. Należy sprawdzić, czy części obrotowe nie są odkształcone lub zakleszczone, jakiegokolwiek części nie są uszkodzone lub nie występują inne warunki, które mogą mieć wpływ na pracę urządzenia.
- f) Części urządzenia powinny być sprawne i czyste, aby zapewnić lepsze i bezpieczniejsze działanie. Prawidłowo konserwowane części są mniej podatne na zanieczyszczenia i mogą być skuteczniej kontrolowane.
- g) Należy używać wyłącznie sprzętu zalecanego przez producenta danego modelu. Modyfikacje i akcesoria stosowane w urządzeniu mogą być niebezpieczne w przypadku używania z innym modelem.



BEZPIECZEŃSTWO OSOBISTE

- a) Należy zachować czujność i nie używać urządzenia pod wpływem alkoholu.
 - b) Należy używać okularów ochronnych oraz maski na twarz lub maski przeciwpyłowej. Należy używać środków ochrony osobistej do ochrony słuchu, kasku i obuwia ochronnego.
 - c) Należy unikać niezamierzonego uruchomienia. Przed podłączeniem do źródła zasilania lub akumulatora należy upewnić się, że przełącznik znajduje się w pozycji OFF.
 - d) Należy ubierać się prawidłowo. Nie należy nosić luźnej odzieży lub biżuterii. Mogą one zostać pochwycone przez ruchome części urządzenia.
- e) Należy wyjmować narzędzia regulacyjne i klucze. Narzędzie lub klucz pozostawiony na obracającej się części urządzenia może spowodować obrażenia ciała.
- f) Nie należy nadmiernie się schylać. Prawidłowa postawa i równowaga przez cały czas pozwalają na lepszą kontrolę nad urządzeniem w nieoczekiwanych sytuacjach.
- g) Należy używać wyłącznie zatwierdzonych środków ochrony osobistej.



OBSŁUGA I KONSERWACJA

Wiercenie otworów w betonie
Wiercenie otworów pod kotwy
Kruszenie betonu, wykruszanie, kopanie i wyrównywanie (poprzez zastosowanie opcjonalnych akcesoriów)

1. Sprawdzenie źródła zasilania

Należy upewnić się, że wykorzystywane źródło zasilania odpowiada wymaganiom energetycznym określonym na tabliczce znamionowej produktu.

2. Kontrola stanu przełącznika

Należy upewnić się, że przełącznik zasilania znajduje się w pozycji OFF. Jeśli wtyczka jest podłączona do gniazda zasilania, gdy przełącznik zasilania jest w pozycji ON, urządzenie elektryczne natychmiast się uruchomi, co może spowodować poważny wypadek.

3. Przedłużacz

Gdy miejsce pracy nie posiada źródła zasilania, należy użyć przedłużacza o odpowiedniej grubości i mocy znamionowej. Przedłużacz powinien być jak najkrótszy.

Zalecany minimalny przekrój przewodu i maksymalne długości kabla:

Miminalny przekrój przewodu	Maks. długość
1,0mm ²	40m
1,5mm ²	60m

Montaż

1. Montaż i demontaż wiertła do SDS-max (Rys.1)

OSTRZEŻENIE:

W celu zapobiegania wypadkom, należy upewnić się, że przełącznik znajduje się w pozycji OFF, a urządzenie jest odłączone od źródła zasilania.

UWAGA :

Podczas korzystania z dłuteł i wiertel należy upewnić się, że są to oryginalne części oznaczone przez naszą firmę.

(1) Oczyszczyć trzonek wiertła i nałożyć smar przed jego włożeniem.

(2) Umieścić trzonek w urządzeniu. Przekręcić lekko naciskając aż do wycucia zaczepu. W tym miejscu należy pociągnąć osłonę elastyczną w kierunku oznaczonym strzałką i włożyć wiertło do końca - należy wsunąć je aż do oporu.

(3) Pociągnąć wiertło, aby upewnić się, że jest całkowicie zablokowane.

(4) W celu wyjęcia wiertła należy pociągnąć osłonę elastyczną do oporu w kierunku wskazywanym przez strzałkę i wyciągnąć je z narzędzia.

2. Uchwyt pomocniczy (Rys.2)

Elektronarzędzie należy obsługiwać tylko z udziałem uchwytu pomocniczego.

Uchwyt pomocniczy można ustawić w dowolnej pozycji, aby zapewnić bezpieczną i niemęczącą postawę roboczą.

Obrócić dolną część uchwytu pomocniczego w kierunku przeciwnym do ruchu wskazówek zegara i ustawić uchwyt pomocniczy w żądanej pozycji. Następnie dokręcić dolną część uchwytu pomocniczego obracając go w kierunku zgodnym z ruchem wskazówek zegara. Należy zwrócić uwagę, aby obręcz uchwytu pomocniczego znajdowała się we właściwej pozycji.

3. Instalowanie ogranicznika (Rys.2)

(1) Odkręcić śrubę motylkową na uchwycie pomocniczym i włożyć ogranicznik w otwór montażowy na uchwycie bocznym.

(2) Ustawić położenie ogranicznika w zależności od głębokości otworu i mocno dokręcić śrubę motylkową.

4. Regulacja liczby obrotów i kucia (Rys. 3)

Młot udarowo-obrotowy jest wyposażony we wbudowany elektroniczny układ sterowania, który może regulować liczbę obrotów i czasy uderzeń. Regulacja młota odbywa się za pomocą pokrętła regulacji prędkości, w zależności od wykonywanych operacji, takich jak wiercenie otworów w delikatnych materiałach, kruszenie, centrowanie itp.

Podziałka '1' pokrętła regulatora prędkości obrotowej jest zaprojektowana dla minimalnej prędkości obrotowej wynoszącej 300 obrotów na minutę i 1950 uderzeń na minutę. Podziałka "6" jest zaprojektowana dla maksymalnej prędkości wynoszącej 760 obrotów na minutę i 4860 uderzeń na minutę.

OSTRZEŻENIE:

Nie należy operować pokrętłem regulatora prędkości podczas pracy. Może to spowodować obrażenia ciała, ponieważ młot jest wówczas trzymany tylko jedną ręką, co uniemożliwia stabilną kontrolę nad

urządzeniem.

5. Kontrolki LED (Rys. 4)

Zielona dioda LED sygnalizująca włączenie zasilania świeci się, gdy urządzenie jest podłączone do źródła zasilania, Jeśli dioda LED nie świeci się, oznacza to, że przewód lub sterownik mogły ulec uszkodzeniu. Czerwona dioda LED wskaźnika serwisowego świeci się, gdy szczotki węglowe są zużyte, co oznacza, że urządzenie wymaga konserwacji.

Eksploatacja

OSTRZEŻENIE:

W celu zapobiegania wypadkom, należy upewnić się, że wyłącznik znajduje się w pozycji OFF i odłączyć wtyczkę od gniazda, gdy wiertła i inne części są instalowane lub demontowane.


Wyłącznik zasilania powinien znajdować się również w pozycji OFF podczas przerwy w pracy i po pracy z urządzeniem.

1. Obsługa przełącznika ON/OFF

2. Wiercenie w trybie „obroty + kucie” (rotating +hammering)

W przypadku przełączenia pokrętła funkcyjnego podczas obrotu silnika, narzędzie może nagle zacząć się obracać i spowodować wypadek. Należy pamiętać, że pokrętła funkcyjnego można używać jedynie wówczas, gdy silnik jest całkowicie zatrzymany.

(1) Przełączanie na tryb “obroty + kucie”

Obrócić pokrętło zgodnie z ruchem wskazówek zegara. Ustawić ▲ na pokrętle oraz  na osłonie w sposób pokazany na Rys.5.

(2) Zamontować wiertło.

(3) Po ustawieniu końcówki wiertła w odpowiedniej pozycji wiercenia, nacisnąć przełącznik.

(4) Mocne dociskanie młota nie jest konieczne. Należy lekko dociskać urządzenie, aby wiercenie postępowo stopniowo.OSTRZEŻENIE:

Mimo że urządzenie jest wyposażone w sprzęgło bezpieczeństwa, w przypadku, gdy wiertło zaklinuje się w betonie lub innym materiale, zatrzymanie wiertła może spowodować obrócenie się korpusu urządzenia. Należy upewnić się, że uchwyty główny i boczny są mocno przytwierdzone w trakcie pracy z urządzeniem.


3. Kruszenie i dłutowanie w trybie „kucia” (hammering)

OSTRZEŻENIE:


Jeśli pokrętło funkcyjne jest używane podczas obrotu silnika, narzędzie może nagle zacząć się obracać, co może prowadzić do nieoczekiwanych wypadków. Należy pamiętać o przełączeniu pokrętła funkcyjnego, gdy silnik jest całkowicie zatrzymany.

Jeśli szpicak lub dłuto płaskie jest używane w trybie „obroty + kucie”, narzędzie może zacząć się obracać, co może spowodować nieoczekiwane wypadki. Należy upewnić się, że są one używane w trybie „kucia”.

(1) Przełączanie na tryb „kucie”

Obrócić pokrętło zgodnie z ruchem wskazówek zegara. Ustawić ▲ na pokrętle oraz  na osłonie w sposób pokazany na Rys. 7.

Przy ustalaniu pozycji roboczych dłuta płaskiego, np. zimnego dłuta, itp.

(a) Obrócić pokrętło. Ustawić ▲ na pokrętle oraz  na osłonie w sposób pokazany na Rys. 8.

b) Obrócić wiertło w sposób pokazany na Rys. 9 i zamocować dłuto płaskie w żądanej pozycji.

c) Przesunąć dźwignię na tryb „kucie” zgodnie z procedurami podanymi w powyższym punkcie i zabezpieczyć pozycję narzędzia.

Rozgrzewanie (Rys.10)

System smarowania w danym urządzeniu może wymagać rozgrzania w regionach o zimnym klimacie. Ustawić wiertło w taki sposób, aby jego koniec stykał się z betonem, włączyć przełącznik i wykonać operację rozgrzewania. Upewnić się, że emitowany jest dźwięk uderzenia, a następnie rozpocząć pracę z urządzeniem.

OSTRZEŻENIE:

Podczas wykonywania operacji rozgrzewania należy przytrzymać urządzenie za uchwyt boczny i korpus obiema rękami i uważać na ewentualne skręty ciała spowodowane zaciętym wiertłem.

WYMIANA SMARU

Należy używać smaru o niskiej lepkości, dzięki czemu urządzenie może pracować przez długi czas bez konieczności wymiany smaru. W przypadku wycieku smaru z poluzowanej śruby należy skontaktować się z najbliższym centrum serwisowym w celu wymiany smaru.

Dalsze stosowanie urządzenia przy zbyt małej ilości smaru spowoduje zablokowanie maszyny i skróci jej żywotność.

OSTRZEŻENIE:

Przed uzupełnieniem smaru należy wyłączyć zasilanie i wyciągnąć wtyczkę z gniazdka.

- (1) Zdjąć pokrywę zbiornika oleju i wytrzeć smar znajdujący się wewnątrz.
- (2) Dodać 30g smaru Electric Hammer Grease (akcesoria standardowe, w tubce) do zbiornika.
- (3) Po uzupełnieniu smaru należy bezpiecznie zamontować pokrywę zbiornika oleju.

UWAGA:

Smar Electric Hammer Grease posiada niski wskaźnik lepkości. W razie zapotrzebowania można zamówić go w Autoryzowanym Centrum Serwisowym

KONSERWACJA I INSPEKCJA

1. Inspekcja narzędzia.

Ponieważ korzystanie z zużytego narzędzia obniża wydajność i może spowodować awarię silnika, należy ostrzyć lub wymienić narzędzie, gdy zetrze się w sposób zauważalny.

2. Kontrola śrub mocujących

Należy regularnie sprawdzać wszystkie śruby mocujące i upewniać się, że są prawidłowo dokręcone. W przypadku poluzowania którejkolwiek ze śrub, należy je natychmiast dokręcić. Niezastosowanie się do tego wymogu może spowodować poważne zagrożenie.

3. Konserwacja silnika

Uzwojenie jednostki silnikowej to „serce” elektronarzędzia. Należy dołożyć wszelkich starań, aby uzwojenie nie uległo uszkodzeniu i/lub nie miało kontaktu z olejem lub wodą.

4. Inspekcja szczotek węglowych

Silnik wykorzystuje szczotki węglowe, które są częściami podlegającymi zużyciu. Gdy zużyją się one do lub blisko „granicy zużycia”, może to spowodować problemy z silnikiem. Czerwony wskaźnik serwisowy LED świeci się, gdy szczotki węglowe są zużyte, wskazując, że narzędzie wymaga konserwacji. Następnie elektronarzędzie należy przesłać do serwisu posprzedażnego. W przypadku konieczności samodzielnej wymiany szczotek węglowych należy postępować zgodnie z instrukcjami podanymi poniżej :

- (1) Odkręcić cztery wkręty i zdjąć pokrywę wentylatora.
- (2) Zdemontować sprężynę spiralną i szczotki węglowe.
- (3) Po wymianie szczotek węglowych zamontować sprężynę spiralną i pokrywę wentylatora, dokręcając bezpiecznie cztery wkręty.

OSTRZEŻENIE

Naprawa, modyfikacja i inspekcja elektronarzędzi musi być przeprowadzona przez Autoryzowane Centrum Serwisowe .

Podczas eksploatacji i konserwacji elektronarzędzi należy przestrzegać przepisów i n bezpieczeństwa obowiązujących w danym kraju.

MODYFIKACJE

Produkty Power Tools są stale udoskonalane i modyfikowane w celu uwzględnienia najnowszych osiągnięć technologicznych.

W związku z tym, niektóre części (np. numery kodów i/lub konstrukcja) mogą zostać zmienione bez wcześniejszego powiadomienia.

UWAGA:

Ze względu na ciągły program badań i rozwoju firmy, specyfikacje w niniejszym dokumencie mogą ulec zmianie bez wcześniejszego powiadomienia.



XTline
PROFESSIONAL TOOLS

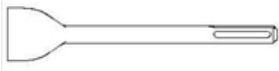
USER MANUAL
XT106061
COMBINATION
HAMMER



Model:	SR610-35MA
Voltage:	230 V / 50 Hz
Power:	1100W
Speed:	300 - 760 rpm
Impact:	1950 - 4860 bpm
Impact energy:	1-7 J
Clamping:	SDS max



Accessories:



1. Tine Chisel (Hammering) : 18*350mm(SDS max)
2. Flat Chisel (Hammering) :18*350mm (SDS max)
3. Big Flat Chisel (Hammering) :18*350mm (SDS max)
4. Goose Chisel (Hammering) :18*350mm (SDS max)
5. Surface Roughing (Hammering)
6. Bushing Tool (1) + Shank (2), (150 x 150 mm)
7. Lubrikant, 30g



ELECTRIC SAFETY

- a) The power cord plug shall always suit the socket. Never adjust the socket. Do not use plug hubs. Non-adjusted plugs and appropriate sockets reduce the risk of electric shock injury.
- b) Prevent body contact with conductive surfaces to avoid a risk of electric shock injury.
- c) Do not expose the tool to rain or wet locations. Presence of water in electric tool highly increases the risk of electric shock injury.
- d) Do not force the cord. Keep the cord away from heat sources, oil, sharp edges or movable parts. Damaged cord increases a risk of electric shock injury.
- e) When manipulating in exterior areas consider an extension cord intended for outdoor use specifically. Using an exterior extension cord decreases a risk of electric shock injury.
- f) It is strictly recommended to use a ground fault circuit interrupter (GFCI) when manipulating the tool in a wet area. Using of GFCI decreases a risk of electric shock injury.
- g) A double insulated tool is equipped with a polarized plug (one prong is wider than the other). If the connector does not fully suit the socket, turn the plug. Do not change the plug by any means. Double insulation eliminates the need for grounding of power cord and power supply system.



PERSONAL SAFETY

- a) Stay alert and do not use the tool when under influence of alcohol.
- b) Use safety glasses and face or dust mask. Wear protective hearing equipment, helmet and boots.
- c) Avoid unintentional starting. Before connecting to power source or battery, make sure the switch is at OFF position.
- d) Dress properly. Do not wear loose clothing or jewelry. They can be caught with moving parts.
- e) Remove adjusting keys and wrenches. Tool or adjusting key you leave attached to a turning part of the tool may cause injury.
- f) Do not overreach. Proper footing and balance at all times allow better control of the tool in unexpected situations.
- g) Use approved protective equipment only.



ELECTRIC TOOL HANDLING AND MAINTANCE

APPLICATIONS

Drilling holes in concrete

Drilling anchor holes

Crushing concrete, chipping, digging, and squaring (by applying optional accessories)

PRIOR TO OPERATION

1. Power source check

Ensure that the power source to be utilized conforms to the power requirements specified on the product nameplate.

2. Switch status check

Ensure that the power switch is in the OFF position. If the plug is connected to a power receptacle while the power switch is in the ON position, the power tool will start operating immediately, which could cause a serious accident.

3. Extension cord

When the work area is removed from the power source, use an extension cord of sufficient thickness and rated capacity. The extension cord should be kept as short as practicable.

Recommended minimum conductor cross section and max. cable lengths:

Nominal cross section of conductor	Max. length
1.0mm ²	40m
1.5mm ²	60m

Assembly

1. Install and Removing the SDS-max bit (Fig.1)

CAUTION:

To prevent accidents, make sure to turn the switch off and disconnect to the plug from the power receptacle.

NOTE :

When using tools such as Tine chisel, drill bits, etc., make sure to use the genuine parts designated by our company.

- (1) Clean the bit shank and apply grease before inserting the bit.
- (2) Insert the bit into the tool. Turn the bit with slight pressure, you can feel a spot where there is a hitch. At that spot, pull the flex sheath to the direction of an arrow mark and insert the drill bit all the way until it hits the innermost end.
- (3) Pull the bit to make sure it is locked completely.
- (4) To remove the bit, fully pull the flex sheath in the direction of the arrow and pull out the tool.

2. Auxiliary handle (Fig.2)

Operate your power tool only with the auxiliary handle .

The auxiliary handle can be set to any position for a secure and low-fatigue working posture. Turn the bottom part of the auxiliary handle in counterclockwise direction and swivel the auxiliary handle to the desired position. Then retighten the bottom part of the auxiliary handle by turning in clockwise direction.

Pay attention that the band of the auxiliary handle is positioned on the cover as intended for

3. Install the Orientation Staff Gauge (Fig.2)

- (1) Loosen the papilionaceous bolt on the auxiliary handle, and insert the staff gauge into the mounting hole on the side handle.
- (2) Adjust the staff gauge position according to the depth of the hole and tighten the papilionaceous bolt securely.

Regulating the number of rotations and hammering (Fig. 3)

This Rotary Hammer is equipped with a built-in electronic control circuit that can adjust and regulate the number of rotations and times of hammering. This Rotary Hammer can be used by adjusting the speed adjuster knob, depending upon the contents of operation, such as boring holes into fragile materials, chipping, centering, etc. The scale '1' of the speed adjuster knob is designed for a minimum speed with the number of 300 rotations per minute and 1950 times of blow per minute. The scale '6' is designed for a maximum speed with the number of 760 rotations per minute and 4860 times of blow per minute.

CAUTION:

Do not adjust the speed adjuster knob during operation. Doing so can result in injury because the Rotary Hammer must be held by only one hand, disabling the steady control of the Rotary Hammer.

Indicator LEDS (Fig. 4)

The green power-ON indicator LED lights up when the tool is plugged. If indicator led does not light up, the mains cord or the controller may be defective. The red service indicator LED lights up when the carbon brushes are worn out to indicate that the tool needs servicing.

Operation

CAUTION:


To prevent accidents, make sure to turn the switch off and disconnect the plug from the receptacle when the drill bits and other various parts are installed or removed. The power switch should also be turned off during a work break and after work.

1. Switch operation

2. When drilling at “rotation + hammering”

If you switch the function knob during motor rotation, the tool can start to rotate abruptly, resulting in unexpected accidents. Be sure to switch the function knob when the motor is at a complete stop.

(1) Switching to “rotation + hammering”

Turn the function knob clockwise. Align ▲ of the function knob and  of the cover as illustrated in Fig.5.

(2) Mount the drill bit.

(3) Pull the trigger switch after applying the drill bit tip to the drilling position Fig.6

(4) Pushing the rotary hammer forcibly is not necessary at all. Pushing slightly so that drill dust comes out gradually is sufficient.

CAUTION:

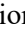
Although this machine is equipped with a safety clutch, if the drill bit becomes bound in concrete or other material, the resultant stoppage of the drill bit could cause the machine body to turn in reaction. Ensure that the main handle and side handle are gripped firmly during operation.

3. When chipping and chiseling at “hammering”: CAUTION:

If the function knob is switched during motor rotation, the tool can start to rotate abruptly, resulting in unexpected accidents. Make sure to switch the function knob when the motor is at a complete stop.

If the tine chisel or flat chisel is used at the position of “rotation hammering”, the tool can start to rotate, resulting in unexpected accidents. Make sure that they are used at the position of “hammering”.

(1) Switching to “hammering”

Turn the function knob counterclockwise. Align ▲ of the function knob and  of the cover as illustrated in Fig. 7.

(2)When fixing working positions of flat chisel such as cold chisel, etc.,

(a) Turn the function knob, Align ▲ of the function knob and of the cover as illustrated in Fig. 8.

(b) Turn the bit as illustrated in Fig. 9 and fix the flat chisel to the desired working direction.

(c) Switch the selector lever to “hammering” according to the procedures mentioned in the above item

(1) and secure the position of the tool.

5. Warming up (Fig.10)

The grease lubrication system in this unit may require warming up in cold regions.

Position the end of the bit so makes contact with the concrete, turn on the switch and perform the warming up operation. Make sure that a hitting sound is produced and then use the unit. CAUTION: When the warming up operation is performed, hold the side handle and the main body securely with both hands to maintain a secure grip and be careful not to twist your body by the jammed drill bit.

HOW TO REPLACE GREASE

Low viscosity grease is applied to this rotary hammer so that it can be used for a long period without replacing the grease. Please contact the nearest service center for grease replacement when any grease is leaking from loosened screw.

Further use of the rotary hammer with lock off grease will cause the machine to seize up reduce the service life.

CAUTION: Before replenishing the grease, turn the power off and pull out the power plug.

- (1) Remove the oil tank cover and wipe off the grease inside.
- (2) Supply 30g of Electric Hammer Grease (Standard accessory, contained in tube) to the crank case.
- (3) After replenishing the grease, install the oil tank cover securely.

NOTE:

The Electric Hammer Grease is of the low viscosity type. If necessary purchase from an Authorized Service Center.

MAINTENANCE AND INSPECTION

1. Inspecting the tool

Since use of a dull tool will degrade efficiency and cause possible motor malfunction, sharpen or replace the tool as soon as abrasion is noted.

2. Inspecting the mounting screws

Regularly inspect all mounting screws and ensure that they are properly tightened. Should any of the screws be loose, retighten them immediately. Failure to do so could result in serious hazard.

3. Maintenance of the motor

The motor unit winding is the very “heart” of the power tool. Exercise due care to ensure the winding does not become damaged and/or wet with oil or water.

4. Inspecting the carbon brushes

The Motor employs carbon brushes which are consumable parts. When they become worn to or near the “wear limit”, it could result in motor trouble. The red service indicator LED lights up when the carbon brushes are worn out to indicate that the tool needs servicing. The power tool must then be sent to an after-sales service agent.

When you have to replacement the carbon brushes by yourself, please following the order :

- (1) Loosen the four set screws and remove the fan cover.
- (2) Remove the helical spring and carbon brushes.
- (3) After replacing the carbon brushes, install the helical spring and fan cover, with securely tightening four set screws.

CAUTION

Repair, modification and inspection of Power tools must be must be carried out by a Authorized Service Center.

In the operation and maintenance of power tools, the safety regulations and standards prescribed in each country must be observed.

MODIFICATIONS:

Power Tools are constantly being improved and modified to incorporate the latest technological advancements.

Accordingly, some parts (i.e. code numbers and/or design) may be changed without prior notice