



XTline
PROFESSIONAL TOOLS

NÁVOD K POUŽITÍ

XT120100

Elektrické ponorné čerpadlo



Model:	Q1000103-4P
Napětí:	230V/50Hz
Příkon:	1000W
Max. průtok:	5500 l/hod
Max. hloubka ponoru:	7 m
Max. tlak:	4 bar
Max. průchodnost:	1 mm
Max. dopravní výtlak:	40 m
Délka přívodního kabelu:	10 m
Průměr výstupního hrdla:	1"
Hmotnost:	8,5 kg





ELEKTRICKÁ BEZPEČNOST

- a) Vidlice pohyblivého přívodu elektrického nářadí musí odpovídat síťové zásuvce. Nikdy jakýmkoliv způsobem neupravujte vidlici. S nářadím, které má ochranné spojení se zemí, nikdy nepoužívejte žádné zásuvkové adaptéry. Vidlice, které nejsou znehodnoceny úpravami, a odpovídající zásuvky omezí nebezpečí úrazu elektrickým proudem.
- b) Vyvarujte se dotyku těla s uzemněnými předměty, jako např. potrubí, tělesa ústředního topení, sporáky a chladničky. Nebezpečí úrazu elektrickým proudem je větší, je-li vaše tělo spojené se zemí.
- c) Nevystavujte elektrické nářadí dešti, vlhku nebo mokru. Vnikne-li do elektrického nářadí voda, zvyšuje se nebezpečí úrazu elektrickým proudem.
- d) Nepoužívejte pohyblivý přívod k jiným účelům. Nikdy nenoste a netahejte elektrické nářadí za přívod ani nevytrhávejte vidlici ze zásuvky tahem za přívod. Chraňte přívod před horkem, mastnotou, ostrými hranami a pohyblivými se částmi. Poškozené nebo zamotané přívody zvyšují nebezpečí úrazu elektrickým proudem.
- e) Je-li elektrické nářadí používáno venku, používejte prodlužovací přívod vhodný pro venkovní použití. Používání prodlužovacího přívodu pro venkovní použití omezuje nebezpečí úrazu elektrickým proudem.



BEZPEČNOST OSOB

- a) Při používání elektrického nářadí buďte pozorní, věnujte pozornost tomu, co právě děláte, soustředte se a střízlivě uvažujte. Nepracujte s elektrickým nářadím, jste-li unaveni nebo jste-li pod vlivem drog, alkoholu nebo léků. Chvilková nepozornost při používání elektrického nářadí může vést k vážnému poranění osob.
- b) Používejte ochranné pomůcky. Vždy používejte ochranu očí. Ochranné pomůcky jako např. respirátor, bezpečnostní obuv s protiskluzovou úpravou, tvrdá pokrývka hlavy nebo ochrana sluchu, používané v souladu s podmínkami práce, snižují nebezpečí poranění osob.
- c) Vyvarujte se neúmyslného spuštění. Ujistěte se, zda je spínač při zapojování vidlice do zásuvky vypnutý. Přenášení nářadí s prstem na spínači nebo zapojování vidlice nářadí se zapnutým spínačem může být příčinou nehod.
- d) Před zapnutím nářadí odstraňte všechny seřizovací nástroje nebo klíče. Seřizovací nástroj nebo klíč, který ponecháte připevněn k otáčející se části elektrického nářadí, může být příčinou poranění osob.
- e) Pracujte jen tam, kam bezpečně dosáhnete. Vždy udržujte stabilní postoj a rovnováhu. Budete tak lépe ovládat elektrické nářadí v nepředvídaných situacích.
- f) Oblékejte se vhodným způsobem. Nepoužívejte volné oděvy ani šperky. Dbejte, aby vaše vlasy, oděv a rukavice byly dostatečně daleko od pohyblivých se částí. Volné oděvy, šperky a dlouhé vlasy mohou být zachyceny pohyblivými se částmi.
- g) Jsou-li k dispozici prostředky pro připojení zařízení k odsávání a sběru prachu, zajistěte, aby taková zařízení byla připojena a správně používána. Použití těchto zařízení může omezit nebezpečí způsobená vznikajícím prachem



POUŽÍVÁNÍ A PÉČE O ELEKTRICKÉ NÁŘADÍ

- a) Nepřetěžujte elektrické nářadí. Používejte správné nářadí, které je určeno pro prováděnou práci. Správné elektrické nářadí bude lépe a bezpečněji vykonávat práci, pro kterou bylo konstruováno.
- b) Nepoužívejte elektrické nářadí, které nelze zapnout a vypnout spínačem. Jakékoliv elektrické nářadí, které nelze ovládat spínačem, je nebezpečné a musí být opraveno.
- c) Odpojte nářadí vytažením vidlice ze síťové zásuvky před jakýmkoliv seřizováním, výměnou příslušenství nebo před uložením nepoužívaného elektrického nářadí. Tato preventivní bezpečnostní opatření omezují nebezpečí nahodilého spuštění elektrického nářadí.
- d) Nepoužívané elektrické nářadí ukládejte mimo dosahu dětí a nedovolte osobám, které nebyly seznámeny s elektrickým nářadím nebo s těmito pokyny, aby nářadí používaly. Elektrické nářadí je v rukou nezkušených uživatelů nebezpečné.
- e) Udržujte elektrické nářadí. Čistěte otvory pro sání vzduchu od prachu a nečistot. Je-li nářadí poškozeno, před dalším používáním zajistěte jeho opravu. Mnoho nehod je způsobeno nedostatečně udržovaným elektrickým nářadím.
- f) Řezací nástroje udržujte ostré a čisté. Správně udržované a naostřené řezací nástroje s menší pravděpodobností zachytí za materiál nebo se zablokují a práce s nimi se snáze kontroluje.
- g) Elektrické nářadí, příslušenství, pracovní nástroje atd. používejte v souladu s těmito pokyny a takovým způsobem, jaký byl předepsán pro konkrétní elektrické nářadí, a to s ohledem na dané podmínky práce a druh prováděné práce. Používání elektrického nářadí k provádění jiných činností, než pro jaké bylo určeno, může vést k nebezpečným situacím.



SERVIS A ODPOVĚDNOST ZA VADY

Dne 1.1.2014 vstoupil v platnost zákon č. 89/2012 Sb. Firma Xt line s.r.o. v souladu s tímto zákonem poskytuje na Vámi zakoupený výrobek odpovědnost za vady po dobu 24 měsíců (u právnických osob 12 měsíců). Reklamáce budou posouzeny naším reklamačním oddělením (viz níže) a uznané bezplatně opraví servis firmy XT line s.r.o.

Místem pro uplatnění reklamáce je prodejce, u kterého bylo zboží zakoupeno. Reklamáce, včetně odstranění vady, musí být vyřízena bez zbytečného odkladu, nejpozději do 30 dnů ode dne uplatnění reklamáce, pokud se prodávající s kupujícím nedohodnou na delší lhůtě. Kupující může uplatnit reklamaci osobně nebo zasláním zboží k reklamaci přepravní službou na vlastní náklady, v bezpečném balení.

Zásilka musí obsahovat reklamovaný výrobek, prodejní dokumenty, podrobný popis závady a kontaktní údaje (zpáteční adresa, telefon). Vady, které lze odstranit, budou opraveny v zákonné lhůtě 30 dnů (dobu lze po vzájemné dohodě prodloužit). Po projevení skryté vady materiálu do 6 měsíců od data prodeje, která nelze odstranit, bude výrobek vyměněn za nový (vady, které existovaly při převzetí zboží, nikoli vzniklé nesprávným používáním nebo opotřebením). Na neodstranitelné vady a vady, které si je kupující schopen opravit sám lze po vzájemné dohodě uplatnit přiměřenou slevu z kupní ceny. Nárok na reklamaci zaniká, jestliže:

- výrobek nebyl používán a udržován podle návodu k obsluze
 - výrobek byl používán v jiných podmínkách nebo k jiným účelům, než ke kterým je určen nebo používáním nevhodných nebo nekvalitních maziv apod.
 - škody vzniklé působením vnějších mechanických, teplotních či chemických vlivů
 - vady byly způsobeny nevhodným skladováním či manipulací s výrobkem
- výrobek byl použit nad rámec přípustného zatížení.

ZÁRUKA SE NEVZTAHUJE NA PŘÍSLUŠENSTVÍ



PŘÍPRAVA PRÁCE A SPUŠTĚNÍ

Pro zajištění bezproblémového chodu zařízení dbejte na jeho správné nastavení a obsluhu. Všechny použité materiály prošly přísnou kontrolou. Správné použití chrání zařízení před poškozením a přehříváním. Nedodržování pokynů může vyústit v poškození zařízení, za které neneseme žádnou odpovědnost.

Bezpečnostní pokyny:

1. Všechny použité zásuvky elektrického napětí musí být uzemněné.
2. Pro přenášení nebo upevňování zařízení nepoužívejte jeho přívodní kabel.
3. Neumisťujte přívodní kabel poblíž ostrých hran a nijak jej nezatěžujte.
4. Výše zdrojového elektrického napětí v síti se musí shodovat s hodnotami uvedenými na štítku zařízení.
5. Z důvodu prevence úrazů smí instalaci a výměnu komponentů tohoto zařízení provádět pouze personál autorizovaného zákaznického servisu.
6. Práce s elektrickými kontakty smí být prováděna pouze proškolenými elektrikáři. V tomto směru je nutné se řídit příslušnými státními předpisy.
7. Čerpadlo musí být připojeno k fungujícímu proudovému chrániči s citlivostí ne-li vyšší než 30 mA.
8. Před spuštěním zkontrolujte zástrčku přívodního kabelu. Pokud je vodič poškozen, musí být z důvodu nebezpečí úrazu vyměněn výrobcem, prodejcem nebo příslušným proškoleným technickým pracovníkem.
9. Obsluha zařízení není vhodná pro děti mladší osmi let. Osoby s fyzickým omezením nebo poruchami smyslového vnímání mohou obsluhovat toto zařízení pouze pod dohledem nebo jsou-li dostatečně obeznámeni s bezpečností provozu tohoto zařízení a s riziky, která z obsluhy tohoto zařízení vyplývají. Děti nesmí čistit ani jinak provádět údržbu tohoto zařízení bez povolaného dozoru.
10. Znečištění čerpané kapaliny může být způsobeno únikem mazacího oleje.
11. Čerpadlo je možné připojit do sítě pomocí nárazuvzdorné zástrčky, a to v souladu s příslušnými předpisy.
12. Nezapínejte zařízení, pokud se v čerpaném vodním sloupci nachází další osoby.
13. Před prováděním údržby a čištěním zařízení vždy nejprve odpojte od zdroje elektrického napětí.
14. Prosím, kontaktujte technickou podporu.
15. Konektory elektrických zástrček a prodlužovacích kabelů musí být vodotěsné a nesmí být umístěny ve vodě. Dále nesmí být konektory pokládány přímo na zem. Je doporučováno, aby zásuvka elektrického napětí byla ve vzdálenosti nejméně 60mm od země.

Pozor! Nedodržování bezpečnostních pokynů může způsobit vážná zranění elektrickým proudem.

Nebezpečí! Nedodržování bezpečnostních pokynů může způsobit vážná zranění elektrickým proudem. Nepokoušejte se opravovat elektrický přívodní kabel, pokud je kabel nebo zástrčka přívodního kabelu viditelně poškozeny.

Instalace a spuštění

Před prvním spuštěním je vhodné k rukojeti zařízení upevnit dostatečně dlouhé a pevné lano. Po spuštění čerpadla do kapaliny lze pomocí tohoto lana čerpadlem dle potřeby manipulovat.

Instalace

Instalace zařízení vyžaduje volný prostor v rozmezí alespoň 60x60cm.

Hloubka ponoru čerpadla viz technické parametry.

Při instalaci zařízení a pro jeho správný chod dbejte na to, aby byl sací otvor udržován volný a nebyl ucpáván cizími předměty.

Přepínač:

1. Plovák je zařízení, které je možné jednoduše seřídít. Pozici kontrolní výšky plováku je nyní možné seřídít pomocí nastavení délky přívodního kabelu.
2. Před spuštěním čerpadla prosím zkontrolujte následující položky:
3. Plovákový spínač nastavte tak, aby bylo snadné přepínat mezi polohami ON a OFF. Před spuštěním zařízení toto zkontrolujte, opatrně plovákový spínač zvedněte a poté umístěte zpět na vodní hladinu. Při tomto úkonu dbejte na to, která z poloh je na přepínači nastavena.
4. Zajistěte, aby vzdálenost mezi horní částí plovákového spínače a překroucenou spínací linky nebyla příliš malá. Pokud je tato vzdálenost příliš malá, nemůže být zaručen bezchybný chod zařízení.
5. Jakmile je plovákový spínač správně nastaven, před spuštěním zařízení se ujistěte, že se spínač nedotýká dna nádrže s čerpanou kapalinou. Varování: Hrozí riziko, že čerpadlo poběží naprázdno.
6. Seřídte plovákový spínač tak, aby automaticky kontroloval hladinu čerpané kapaliny nastavením polohy kabelu plovákového spínače na vedení.
7. Plovákový spínač je nutné k vedení připevnit např. pomocí svorek, aby se mohl volně vznášet na vodní hladině, plnil správně svoji kontrolní funkci a mohl být dle potřeby zapnut či vypnut. Před spuštěním zařízení toto zkontrolujte, opatrně plovákový spínač zvedněte a poté umístěte zpět na vodní hladinu. Při tomto úkonu dbejte na to, která z poloh je na přepínači nastavena.

Riziko poškození zařízení!

Nemanimulujte se zařízením a nezvedejte jej pomocí přívodního kabelu nebo tlakové hadice. Tahová síla čerpadla je pro tyto komponenty příliš velkou zátěží, pro kterou nebyly zkonstruovány. Plovákový spínač musí mít okolo sebe dostatek prostoru pro volný pohyb a ponorné čerpadlo nesmí být spuštěno naprázdno.

Pozor:

Pokyny pro manipulaci s lanem: Nepoužívejte čerpadlo bez připojené tlakové hadice, jinak může dojít k přetočení čerpadla okolo jeho podélné osy. Při déle trvajícím provozu je nutné lano pravidelně kontrolovat z důvodu jeho možného opotřebení.

Obsluha

Připojení tlakové hadice

- Přišroubujte tlakovou hadici k tlakovému konektoru. Všechny spoje musí být řádně utěsněny pomocí závitového těsnění.
- Pokud používáte hadici, přišroubujte k tlakovému konektoru správný nástavec.
- Hadici k adaptéru pevně utáhněte a zajistěte pomocí objímky.

Při občasném používání, prosím, použijte vhodný typ trubice. Pevné potrubí vybavené zpětným ventilem je doporučováno pro použití čerpadla s pevným umístěním. To může být provedeno na zadní straně zařízení, aby se zamezilo zpětnému toku čerpané kapaliny.

Pro spuštění zařízení do čerpané kapaliny použijte pevné lano, které uvažte k rukojeti čerpadla a ponořte jej do kapaliny pod takovým úhlem, který zabráni tvorbě nežádoucích vzduchových bublin, které by mohly být poté nasávány čerpadlem. Ponořte čerpadlo pomalu. Jakmile je ponořené, je možné jeho pozici opět upravit. Poté, co je čerpadlo umístěno na dně nádoby s čerpanou kapalinou, upevněte na vhodné místo i druhý konec lana, aby mohlo být s čerpadlem v případě potřeby dále manipulováno. Zařízení je připraveno ke spuštění poté, co je připojeno ke zdroji elektrického napětí.

Zařízení není určeno k přečerpávání korozivních, hořlavých a výbušných látek (jako jsou benzín, petrolej, ředidlo), mastnot, oleje, slaných roztoků, odpadních a splaškových vod a bahna. Teplota čerpané kapaliny nesmí přesáhnout 35°C

Řešení problémů

Ve většině případů lze vzniklé problémy řešit jednoduše a svépomocí. Před tím, než se nás rozhodnete kontaktovat si, prosím, prostudujte následující tabulku technické podpory. Tento přehled vám může ušetřit velké množství úsilí a eventuálních výdajů.

Chyba	Důvod	Řešení
Čerpadlo nefunguje.	1. Nepřipojeno k síti. 2. Plovákový spínač je vypnutý.	1. Zkontrolujte elektrickou síť. 2. Zvedněte a zapněte spínač.
Kapalina se nečerpá.	1. Ucpaný sací otvor. 2. Tlaková hadice je ohnutá.	1. Vyčistěte sací otvor. 2. Uvolněte/narovnejte hadici.
Čerpadlo se nevypíná.	1. Plovák se nemůže potopit.	1. Umístěte čerpadlo správně do nádrže ve svislé poloze.
Příliš malý výtlak.	1. Ucpaný sací otvor. 2. Mechanické nečistoty způsobily opotřebení důležitých částí čerpadla.	1. Vyčistěte sací otvor. 2. Vyčistěte čerpadlo a vyměňte opotřebované části.
Čerpadlo se krátce po spuštění vypne	1. V případě, že je kapalina příliš znečištěná, čerpadlo může běžet při vyšší zátěži a tepelná pojistka motoru zařízení automaticky vypne.	1. Odpojte čerpadlo od zdroje napětí a dobře vyčistěte. 2. Max. teplota kapaliny nesmí přesáhnout 35°C.

Čištění:

Zařízení čistěte z vnější strany.

Opláchněte čistou vodou. Pro odstranění odolnějších skvrn použijte kartáč a čisticí prostředek. Ponořte čerpadlo do nádoby s čistou vodou, spusťte jej a pro dokončení čištění nechte krátce běžet a propláchnout.

Pozor:

Před dalším použitím zařízení jej nejprve očistěte od zbytkových nečistot, jež mohou ovlivnit správný chod zařízení.

Ukládání:

Pokud existuje riziko výskytu teplot pod bodem mrazu, odpojte od zařízení všechna příslušenství, vyčistěte jej a uchovávejte na místě chráněné před mrazem.

Rozsah využití:

Čerpadlo je především určeno pro sklepní prostory. Při instalaci na dně šachet slouží k prevenci zatopení sklepů. Může být také využito pro dodávku vody nebo odvodnění, a to v domácnostech, zemědělství, zahradách, potrubích a v dalších vhodných využitích.

Nakládání se zařízením:

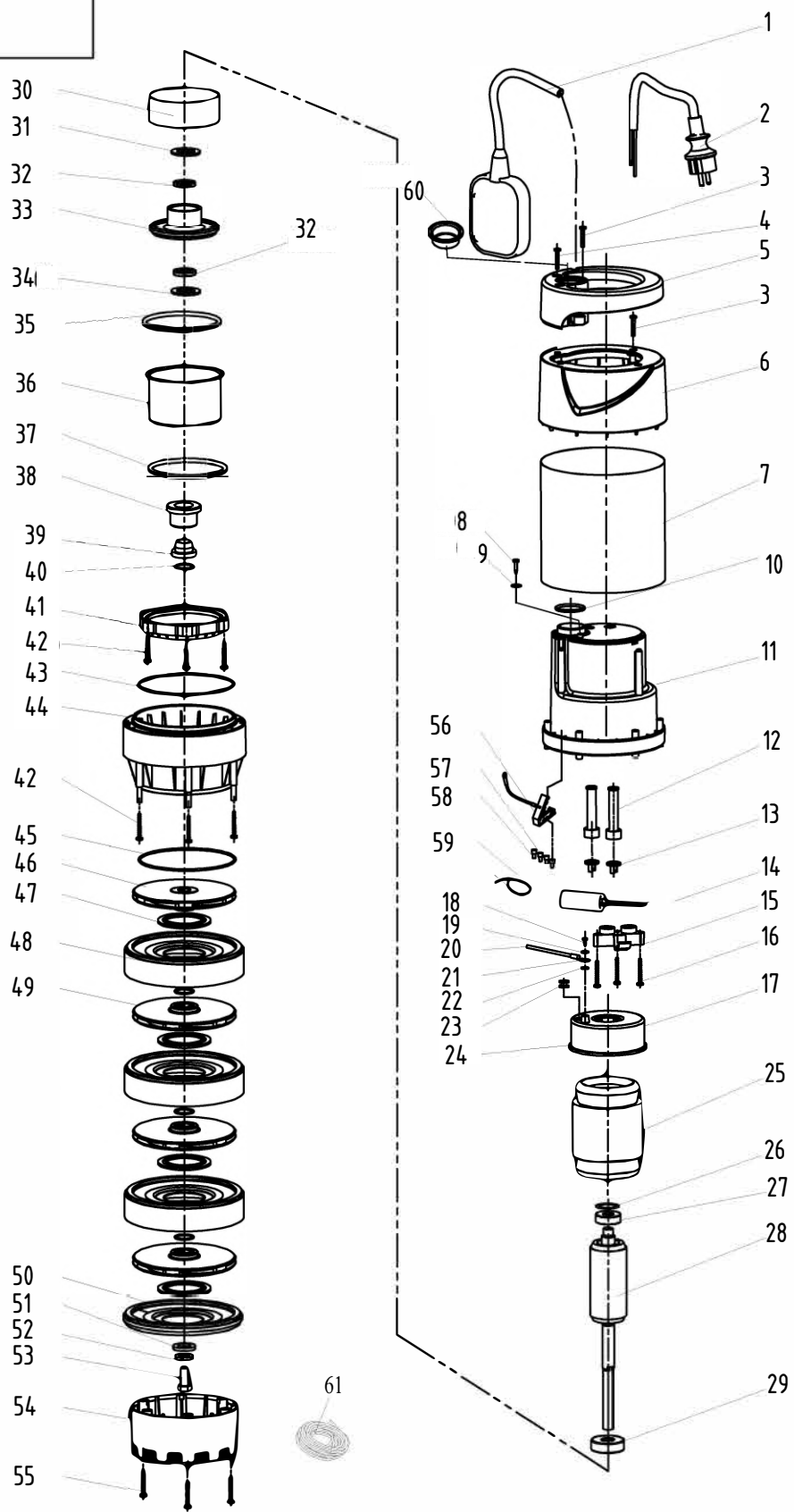
S produkty označenými podobnými symboly nesmí být nakládáno jako s běžným komunálním odpadem. Se staršími elektrickými a elektronickými zařízeními je nutné nakládat jiným způsobem. Pro informace týkající se správného nakládání s těmito zařízeními, prosím, kontaktujte místní úřady. Recyklací takovýchto zařízení je docíleno dalších forem jejich využití a takovéto nakládání s tímto typem odpadu je navíc šetrné k životnímu prostředí.

Likvidace obalu:

Obalový materiál je vyroben z lepenky a z odpovídajících plastových materiálů. Tyto materiály mohou být recyklovány.

Riziko poškození zařízení!

Zmíněnou velikost částic nelze aplikovat pro štěrk nebo kamení, ale je vhodná pro měkké částice nebo částice podobných vlastností, které by se neměly dostat do systému čerpadla.



特

	CZ	SK	GB	PL	KS
1	plovákový spínač	plavákový spínač	Floating switch	wyłącznik pływakowy	1
2	napájecí kabel se zástrčkou	napájací kábel so zástrčkou	Power cord	przewód zasilający z wtyczką	1
3	šroub	skrutka	Cross head tapping screw	wkręt samogwintujący krzyżakowy	1
4	šroub	skrutka	Cross head tapping screw	wkręt	1
5	držadlo	rukoväť	handle	uchwyt	1
6	krycí deska	krycia doska	cover plate	pokrywa	1
7	tělo čerpadla	vonkajší plášť	shell	obudowa zewnętrzna	1
8	šroub	skrutka	Custom tapping screws	śruba samogwintująca	1
9	kroužek	krúžok	O-ring	O-ring 3.0x1,5mm	1
10	kroužek	krúžok	O-ring	O-ring 34.5x2.65mm	1
11	kryt čerpadla	teleso čerpadla	Rear pump housing	obudowa pompy	1
12	plášť kabelu	kryt kábla	Cable sheath	osłona kabla	2
13	přichytka kabelu	držiak kábla	Cable retainer	uchwyt kabla	2
14	kondenzátor	kondenzátor	capacitor	kondensator	1
15	kabelová sestava	káblová zostava	Cable briquetting	montaż kabla	1
16	šroub	skrutka	Customization tapping screw	śruba samogwintująca	3
17	zadní kryt z plechu	kovový zadný kryt	Sheet metal back cover	osłona metalowa tylna	1
18	šroub	skrutka	Cross head tapping screw	wkręt	1
19	zubatá podložka	zubatá podložka	toothed washer	podkładka ząbkowana	1
20	vedení drátu	vedenie drôtu	Conducting wire	przewód	0.25
21	konektor	konektor	amphenol connector	złącze amphenol	1
22	podložka	podložka	Spring washer	podkładka sprężynowa	1
23	pouzdro drátěné	puzdro drôtené	wire bushing	tuleja	1
24	upínací kroužek	upínací krúžok	Clamping ring	pierścień zaciskowy	1
25	stator	stator	Stator	stator	1
26	těsnění	tesnenie	Corrugated gasket	uszczelka karbowana	1
27	ložisko	łożisko	Bearing	łożysko	1
28	rotor	rotor	Rotor	wirnik	1
29	ložisko	łożisko	Bearing	łożysko	1
30	kroužek	krúžok	Front lining ring	pierścień dystansowy	1
31	těsnění	tesnenie	Adjusting gasket	Uszczelka dystansowa	1
32	kostrový těsnící kroužek	kostrový tesniaci krúžok	Skeleton seal ring	simering	2
33	sedlo ložiska	sedlo łożiska	Lower bearing seat	gniazdo łożyska	1
34	těsnění	tesnenie	Flat gasket	uszczelka	1
35	kroužek	krúžok	O-ring	O-ring	1
36	přední kryt	predný kryt	front cover	osłona przednia	1
37	kroužek	krúžok	O-ring	O-ring	1
38	mechanická ucpávka	mechanická upchávka	Mechanical seal	uszczelnienie mechaniczne	1
39	poudro	púzdru	bushing	tuleja	1
40	kroužek	krúžok	O-ring	O-ring	4

41	upínací kroužek	upínací krúžok	Clamping ring	pierścień zaciskowy	1
42	šroub	skrutka	Cross head tapping screw	wkręt	3
43	kroužek	krúžok	O-ring	O-ring	1
44	hlavní kryt čerpadla	hlavný kryt čerpadla	main pump housing	korpus pompy	1
45	kroužek	krúžok	O-ring	O-ring	1
46	oběžné kolo	obežné koleso	Impeller	wirnik	1
47	plastové podložky	plastové podložky	Plastic Pads	podkładki plastikowe	4
48	difuzorová deska	difuzorová doska	diffusor plate	sito	3
49	oběžné kolo	obežné koleso	Impeller	wirnik	3
50	difuzorová deska	difuzorová doska	diffusor plate	sito	1
51	těsnění	tesnenie	gasket	uszczelka	1
52	podložka	krúžok	Spring washer	podkładka sprężynowa	1
53	šroub	skrutka	Screw 0460	śruba	1
54	podstavec čerpadla	základňa čerpadlá	Pump base	podstawa pompy	1
55	šroub	skrutka	Cross head tapping screw	wkręt	6
56	svorka na kabel	svorka na kábel	Rack earth welding component	uziemia	1
57	šroub	skrutka	Cross head tapping screw	wkręt	2
58	šroub	skrutka	Cross head tapping screw	wkręt	3
59	šňůra	šnůra	Tie	sznur	1
60	kryt proti prachu	kryt proti prachu	dust cover	okładka ochronna	1
61	popruh	popruh	sling	oplotka	1



EU PROHLÁŠENÍ O SHODĚ

Podle zák. č. 90/2016 Sb., § 12, ve znění změn vydaných ve sbírce zákonů.



ZAŘÍZENÍ (VÝROBEK) NÁZEV:	Elektrické ponorné čerpadlo
MODEL, č. DODÁVKY, SERIOVÉ č., TYP:	XT120100
PROVEDENÍ (JINÁ SPECIFIKACE):	Q1000103-4P
EVIDENČNÍ - VÝROBNÍ ČÍSLO:	
VÝROBCE	
NÁZEV:	XTLINE S.R.O.
ADRESA:	PRŮMYSLOVÁ 2054, 59401 VELKÉ MEZIRŘÍČÍ
IČ:	26246937
DIČ CZ:	26246937

prohlašuje že toto prohlášení vydal na vlastní odpovědnost a níže uvedené zařízení splňuje všechna příslušná ustanovení předmětných předpisů Evropského společenství:

EU 2014/35/EU - NV č. 118/2016 Sb., o harmonizaci právních předpisů členských států týkajících se dodávání elektrických zařízení určených pro používání v určitých mezích napětí na trh
EU 2014/30/EU - NV č. 117/2016 Sb., o harmonizaci právních předpisů členských států týkajících se elektromagnetické kompatibility
EU 2015/863/EU - NV č. 481/2012 Sb., kterou se mění příloha II směrnice Evropského parlamentu a Rady EU 2011/65/EU, RoHS o omezení používání některých nebezpečných látek v elektrických a elektronických zařízeních a příslušným předpisům a normám, které z nařízení (směrnic) vyplývají.

POPIS ELEKTRICKÉHO ZAŘÍZENÍ	FUNKCE ELEKTRICKÉHO ZAŘÍZENÍ
KONSTRUKCE, ELEKTROINSTALACE A MECHANICKÉ POHONY.	ČERPADLO JE PŘEDEVŠÍM URČENO PRO SKLEPNÍ PROSTORY. PŘI INSTALACI NA DNĚ ŠACHET SLOUŽÍ K PREVENCI ZATOPENÍ SKLEPŮ. MŮŽE BÝT TAKÉ VYUŽITO PRO DODÁVKU VODY NEBO ODVODNĚNÍ, A TO V DOMÁCNOSTECH, ZEMĚDĚLSTVÍ, ZAHRADÁCH, POTRUBÍCH A V DALŠÍCH VHODNÝCH VYUŽITÍCH.

Seznam použitých technických předpisů a harmonizovaných norem.

Výše popsaný předmět prohlášení je ve shodě s příslušnými harmonizačními právními předpisy Evropské unie:

CSN EN 50581; Technická dokumentace k posuzování elektrických a elektrotechnických výrobků z hlediska omezení nebezpečných látek
CSN EN 62321-1; Stanovení některých látek v elektrotechnických výrobcích - Část 1: Úvod a přehled
CSN EN 55014-1 ed. 4; Elektromagnetická kompatibilita - Požadavky na spotřebiče pro domácnost, elektrické nářadí a podobné přístroje - Část 1: Emise
CSN EN 55014-2 ed. 2; Elektromagnetická kompatibilita - Požadavky na spotřebiče pro domácnost, elektrické nářadí a podobné přístroje - Část 2: Odolnost - Norma skupiny výrobků
CSN EN 61000-3-2 ed. 4; Elektromagnetická kompatibilita (EMC) - Část 3-2: Meze - Meze pro emise proudu harmonických (zařízení se vstupním fázovým proudem ≤ 16 A)
CSN EN IEC 61000-3-2 ed. 5; Elektromagnetická kompatibilita (EMC) - Část 3-2: Meze - Meze pro emise proudu harmonických (zařízení se vstupním fázovým proudem ≤ 16 A)
CSN EN 61000-3-3 ed. 3; Elektromagnetická kompatibilita (EMC) - Část 3-3: Meze - Omezení změn napětí, kolísání napětí a flikru v rozvodných sítích nízkého napětí pro zařízení se jmenovitým fázovým proudem ≤ 16 A, které není předmětem podmíněného připojení
CSN EN 60335-1; Bezpečnost elektrických spotřebičů pro domácnost a podobné účely - Část 1: Všeobecné požadavky
CSN EN 60335-2-41 ed. 2; Elektrické spotřebiče pro domácnost a podobné účely - Bezpečnost - Část 2-41: Zvláštní požadavky na čerpadla
CSN EN 62233; Metody měření elektromagnetických polí spotřebičů pro domácnost a podobných přístrojů vzhledem k expozici osob

Zvolený postup posuzování shody

Posouzení shody za stanovených podmínek podle zákona č. 90/2016 Sb., ve znění změn, § 12 odst. 1

Jméno, adresu a identifikační číslo notifikované osoby, která provedla ES přezkoušení typu a číslo certifikátu ES přezkoušení typu.

Na uvedené zařízení se nevztahuje povinné přezkoušení typu autorizovanou zkušebnou.

Údaje o totožnosti osoby oprávněné vypracovat prohlášení jménem výrobce nebo jeho oprávněného zástupce a její podpis.

místo:	VELKÉ MEZIRŘÍČÍ	Jméno:	Funkce:	Podpis:
datum:	2021-02-15	Michal Duben	jednatel	



XTline
PROFESSIONAL TOOLS

NÁVOD K POUŽITIE

XT120100

Elektrické ponorné čerpadlo



Model:	Q1000103-4P
Napätie:	230V/50Hz
Príkonn:	1000W
Max. prietok:	5500 l/hod
Max. hĺbka ponoru:	7 m
Max. tlak:	4 bar
Max. priechodnosť:	1 mm
Max. dopravné výtlak:	40 m
Dĺžka prívodného kábla:	10 m
Priemer výstupného hrdla:	1"
Hmotnosť:	8,5 kg





ELEKTRICKÁ BEZPEČNOST

Vidlica pohyblivého prívodu elektrického náradia musí zodpovedať sieťovej zásuvke. Nikdy akýmkoľvek spôsobom neupravujte vidlicu. S náradím, ktoré má ochranné spojenie so zemou, nikdy nepoužívajte žiadne zásuvkové adaptéry. Vidlice, ktoré nie sú znehodnotené úpravami, a zodpovedajúce zásuvky obmedzia nebezpečenstvo úrazu elektrickým prúdom.

- b) Vyvarujte sa dotyku tela s uzemnenými predmetmi, ako napr. potrubie, telesá ústredného kúrenia, sporáky a chladničky. Nebezpečenstvo úrazu elektrickým prúdom je väčšie, ak je vaše telo spojené so zemou.
- c) Nevystavujte elektrické náradie dažďu, vlhku alebo mokru. Ak vnikne do elektrického náradia voda, zvyšuje sa nebezpečenstvo úrazu elektrickým prúdom.
- d) Nepoužívajte pohyblivý prívod na iné účely. Nikdy nenoste a neťahajte elektrické náradie za prívod ani nevytrhávajte vidlicu zo zásuvky ťahom za prívod. Chráňte prívod pred horúčavou, masnotou, ostrými hranami a pohyblivými časťami. Poškodené alebo zamotané prívody zvyšujú nebezpečenstvo úrazu elektrickým prúdom.
- e) Ak je elektrické náradie používané vonku, používajte predlžovací prívod vhodný pre vonkajšie použitie. Používanie predlžovacieho prívodu pre vonkajšie použitie obmedzuje nebezpečný úraz elektrickým prúdom.



BEZPEČNOSŤ OSÔB

- a) Pri používaní elektrického náradia buďte pozorní, venujte pozornosť tomu, čo práve robíte, sústreďte sa a triezvo uvažujte. Nepracujte s elektrickým náradím, ak ste unavení alebo ak ste pod vplyvom drog, alkoholu alebo liekov. Chvíľková nepozornosť pri používaní elektrického náradia môže viesť k vážnemu poraneniu osôb.
- b) Používajte ochranné pomôcky. Vždy používajte ochranu očí. Ochranné pomôcky ako napr. Respirátor, bezpečnostná obuv s protišmykovou úpravou, tvrdá pokrývka hlavy alebo ochrana sluchu, používané v súlade s podmienkami práce, znižujú nebezpečenstvo poranenia osôb.

- c) Vyvarujte sa neúmyselného spustenia. Uistite sa, či je spínač pri zapájaní vidlice do zásuvky vypnutý. Prenášanie náradia s prstom na vypínači alebo zapájanie vidlice náradia so zapnutým spínačom môže byť príčinou nehôd.
- d) Pred zapnutím náradia odstráňte všetky nastavovacie nástroje alebo kľúče. Nastavovací nástroj alebo kľúč, ktorý ponecháte pripnutý k otáčajúcej sa časti elektrického náradia, môže byť príčinou poranenia osôb.
- e) Pracujte len tam, kam bezpečne dosiahnete. Vždy udržiavajte stabilný postoj a rovnováhu. Budete tak lepšie ovládať elektrické náradie v nepredvídaných situáciách.
- f) Obliekajte sa vhodným spôsobom. Nepoužívajte voľné odevy ani šperky. Dbajte, aby vaše vlasy, odev a rukavice boli dostatočne ďaleko od pohybujúcich sa častí. Voľné odevy, šperky a dlhé vlasy môžu byť zachycené pohyblivými časťami.
- g) Ak sú k dispozícii prostriedky pre pripojenie zariadení na odsávanie a zber prachu, zaistite, aby takéto zariadenia boli pripojené a správne používané. Použitie týchto zariadení môže obmedziť nebezpečenstvá spôsobené vznikajúcim prachom



POUŽÍVANIE A STAROSTLIVOSŤ O ELEKTRICKÉ NÁRADIE

- a) Nepreťažujte elektrické náradie. Používajte správne náradie, ktoré je určené pre vykonávanú prácu. Správne elektrické náradie bude lepšie a bezpečnejšie vykonávať prácu, na ktoré bolo skonštruované.
- b) Nepoužívajte elektrické náradie, ktoré sa nedá zapnúť a vypnúť spínačom. Akékoľvek elektrické náradie, ktoré nemožno ovládať spínačom, je nebezpečné a musí byť opravené.
- c) Odpájajte náradie vytiahnutím vidlice zo siet'ovej zásuvky pred akýmkoľvek nastavením, výmenou príslušenstva alebo pred uložením nepoužívaného elektrického náradia. Tieto preventívne bezpečnostné opatrenia obmedzujú nebezpečenstvo náhodného spustenia elektrického náradia.
- d) Nepoužívané elektrické náradie ukladajte mimo dosahu detí a nedovoľte osobám, ktoré neboli oboznámené s elektrickým náradím alebo s týmito pokynmi, aby náradie používali. Elektrické náradie je v rukách neskúsených užívateľov nebezpečné.
- e) Udržujte elektrické náradie. Čistite otvory pre nasávanie vzduchu od prachu a nečistôt. Ak je náradie poškodené, pred ďalším použitím opravte. Veľa nehôd je spôsobených nesprávnou údržbou náradia.
- f) Rezacie nástroje udržiavajte ostré a čisté. Správne udržiavané a naostrené rezacie nástroje s menšou pravdepodobnosťou zachytia za materiál alebo sa zablokujú a práca s nimi sa ľahšie kontroluje.
- g) Elektrické náradie, príslušenstvo, pracovné nástroje atď. používajte v súlade s týmito pokynmi a takým spôsobom, aký bol predpísaný pre konkrétne elektrické náradie, a to s ohľadom na dané podmienky práce a druh vykonávanej práce. Používanie elektrického náradia na vykonávanie iných činností, než pre aké bolo určené, môže viesť k nebezpečným situáciám.



SERVIS A ZODPOVEDNOSŤ ZA CHYBY

Dňa 1.1.2014 nadobudol účinnosť zákon č. 89/2012 Sb. Firma Xt line s.r.o. v súlade s týmto zákonom poskytuje na Vami zakúpený výrobok zodpovednosť za chyby po dobu 24 mesiacov (u právnických osôb 12 mesiacov). Reklamácie budú posúdené naším reklamačným oddelením (pozri nižšie) a uznané bezplatne opraví servis firmy XT line s.r.o.

Miestom pre uplatnenie reklamácie je predajca, u ktorého bol tovar zakúpený. Reklamácia, vrátane odstránenia vady, musí byť vybavená bez zbytočného odkladu, najneskôr do 30 dní odo dňa uplatnenia reklamácie, pokiaľ sa predávajúci s kupujúcim nedohodnú na dlhšej lehote. Kupujúci môže uplatniť reklamáciu osobne alebo zaslaním tovaru na reklamáciu prepravnou službou na vlastné náklady, v bezpečnom balení. Zásielka musí obsahovať reklamovaný výrobok, predajné dokumenty podrobný popis závady a kontaktné údaje (spiatočná adresa, telefón). Chyby, ktoré možno odstrániť, budú opravené v zákonnej lehote 30 dní (dobu môžu po vzájomnej dohode predĺžiť). Po prejavení skryté chyby materiálu do 6 mesiacov od dátumu predaja, ktorá sa nedá odstrániť, bude výrobok vymenený za nový (vady, ktoré existovali pri prevzatí tovaru, nie vzniknuté nesprávnym používaním alebo opotrebovaním). Na neodstrániteľné vady, ktoré si je kupujúci schopný opraviť sám môžu po vzájomnej dohode uplatniť primeranú zľavu z kúpnej ceny. Nárok na reklamáciu zaniká, ak:

- výrobok nebol používaný a udržiavaný podľa návodu na obsluhu
- výrobok bol používaný v iných podmienkach alebo na iné účely, než na ktoré sú určené alebo používaním nevhodných alebo nekvalitných mazív a pod.
- škody vznikli pôsobením vonkajších mechanických, teplotných či chemických vplyvov
- chyby boli spôsobené nevhodným skladovaním či manipuláciou s výrobkom
- výrobok bol použitý nad rámec prípustného zaťaženia.

ZÁRUKA SA NEVZŤAHUJE NA PRÍSLUŠENSTVO



PŘÍPRAVA PRÁCE A SPUŠTĚNÍ

Pre zaistenie bezproblémového chodu zariadenia dbajte na jeho správne nastavenie a obsluhu. Všetky použité materiály prešli prísnu kontrolou. Správne použitie chráni zariadenie pred poškodením a prehrievaním. Nedodržiavanie pokynov môže vyústiť v poškodenie zariadenia, za ktoré nenesieme žiadnu zodpovednosť.

Bezpečnostné pokyny:

1. Všetky použité zásuvky elektrického napätia musí byť uzemnené.
2. Na prenášanie alebo upevňovanie zariadenia nepoužívajte jeho prírodný kábel.
3. Neumiestňujte prírodný kábel v blízkosti ostrých hrán a nijako ho nezaťažujte.
4. Výška zdrojového elektrického napätia v sieti sa musí zhodovať s hodnotami uvedenými na štítku zariadenia.
5. Z dôvodu prevencie úrazov smie inštaláciu a výmenu komponentov tohto zariadenia vykonávať iba personál autorizovaného zákazníckeho servisu.
6. Práca s elektrickými kontaktmi smie byť vykonávaná iba preškolenými elektrikármi. V tomto smere je nutné sa riadiť príslušnými štátnymi predpismi.
7. Čerpadlo musí byť pripojené k fungujúcemu prúdovému chrániču s citlivosťou nie vyššou ako 30 mA.
8. Pred spustením skontrolujte zástrčku prírodného kábla. Ak je vodič poškodený, musí byť z dôvodu nebezpečenstva úrazu vymenený výrobcom, predajcom alebo príslušným preškoleným technickým pracovníkom.
9. Obsluha zariadenia nie je vhodná pre deti mladšie ako osem rokov. Osoby s fyzickým obmedzením alebo poruchami zmyslového vnímania môžu obsluhovať toto zariadenie iba pod dohľadom alebo ak sú dostatočne oboznámení s bezpečnosťou prevádzky tohto zariadenia a s rizikami, ktoré z obsluhy tohto zariadenia vyplývajú. Deti nesmú čistiť ani inak vykonávať údržbu tohto zariadenia bez povolaného dozoru.
10. Znečistenie čerpanej kvapaliny môže byť spôsobené únikom mazacieho oleja.
11. Čerpadlo je možné pripojiť do siete pomocou nárazuvzdorné zástrčky, a to v súlade s príslušnými predpismi.
12. Nezapínajte zariadenie, ak sa v čerpanom vodnom stĺpci nachádza ďalšie osoby.
13. Pred údržbou a čistením zariadenia vždy najskôr odpojte od zdroja elektrického napätia.
14. Prosím, kontaktujte technickú podporu.
15. Konektory elektrických zástrčiek a predlžovacích káblov musia byť vodotesné a nesmie byť umiestnené vo vode. Ďalej nesmie byť konektory pokladané priamo na zem. Je doporučované, aby zásuvka elektrického napätia bola vo vzdialenosti najmenej 60mm od zeme.

Pozor! Nedodržiavanie bezpečnostných pokynov môže spôsobiť vážne zranenia elektrickým prúdom.

Nebezpečenstvo! Nedodržiavanie bezpečnostných pokynov môže spôsobiť vážne zranenia elektrickým prúdom. Nepokúšajte sa opravovať elektrický prírodný kábel, ak sú kábel alebo zástrčka prírodného kábla viditeľne poškodené.

Inštalácia a spustenie

Pred prvým spustením je vhodné k rukoväti zariadenia upevniť dostatočne dlhé a pevné lano. Po spustení čerpadla do kvapaliny možno pomocou tohto lana čerpadlom podľa potreby manipulovať.

Inštalácia

Inštalácia zariadenia vyžaduje voľný priestor v rozmedzí aspoň 60x60cm.

Hĺbka ponoru čerpadla vid' technické parametre.

Pri inštalácii zariadenia a pre jeho správny chod dbajte na to, aby bol sací otvor udržiavaný voľný a nebol prekrytý cudzími predmetmi

Prepínač:

1. Plovák je zariadenie, ktoré je možné jednoducho nastaviť. Pozíciu kontrolná výšky plováku je teraz možné nastaviť pomocou nastavenia dĺžky prívodného kábla.
2. Pred spustením čerpadla prosím skontrolujte nasledujúce položky:
3. Plavákový spínač nastavte tak, aby bolo jednoduché prepínať medzi polohami ON a OFF. Pred spustením zariadenia toto skontrolujte, opatrne plavákový spínač zdvihnite a potom umiestnite späť na vodnú hladinu. Pri tomto úkone dbajte na to, ktorá z polôh je na prepínači nastavená.
4. Zaistite, aby vzdialenosť medzi hornou časťou plavákového spínača a prackou spínacie linky nebola príliš malá. Ak je táto vzdialenosť príliš malá, nemôže byť zaručený bezchybný chod zariadenia.
5. Akonáhle je plavákový spínač správne nastavený, pred spustením zariadenia sa uistite, že sa spínač nedotýka dna nádrže s čerpanou kvapalinou. Varovanie: Hrozí riziko, že čerpadlo pobeží naprázdno.
6. Nastavte plavákový spínač tak, aby automaticky kontroloval hladinu čerpanej kvapaliny nastavením polohy kábla plavákového spínača na vedenie.
7. Plavákový spínač je nutné k vedeniu pripevniť napr. Pomocou svoriek, aby sa mohol voľne vznášať na vodnej hladine, plnil správne svoju kontrolnú funkciu a mohol byť podľa potreby zapnutý či vypnutý. Pred spustením zariadenia toto skontrolujte, opatrne plavákový spínač zdvihnite a potom umiestnite späť na vodnú hladinu. Pri tomto úkone dbajte na to, ktorá z polôh je na prepínači nastavená.

Riziko poškodenia zariadenia!

Nemanipulujte so zariadením a nedvíhajte ho pomocou prívodného kábla alebo tlakovej hadice. Ťahová sila čerpadla je pre tieto komponenty príliš veľkou záťažou, na ktorej neboli skonštruované. Plavákový spínač musí mať okolo seba dostatok priestoru pre voľný pohyb a ponorné čerpadlo nesmie byť spustené naprázdno.

Pozor:

Pokyny pre manipuláciu s lanom: Nepoužívajte čerpadlo bez pripojenej tlakovej hadice, inak môže dôjsť k pretočeniu čerpadla okolo jeho pozdĺžnej osi. Pri dlhšie trvajúcim prevádzky je nutné lano pravidelne kontrolovať z dôvodu jeho možného opotrebenie.

Obsluha

Pripojenie tlakovej hadice

- Priskrutkujte tlakovú hadicu k tlakovému konektoru. Všetky spoje musia byť riadne utesnené pomocou závitového tesnenia.
- Ak používate hadicu, priskrutkujte k tlakovému konektoru správny nástavec.
- Hadicu k adaptéru pevne dotiahnite a zaistite pomocou objímky.

Pri občasnom používaní, prosím, použite vhodný typ trubice. Pevné potrubie vybavené spätným ventilom je doporučované pre použitie čerpadla s pevným umiestnením. To môže byť vykonané na zadnej strane zariadenia, aby sa zamedzilo spätnému toku čerpanej kvapaliny.

Pre spustenie zariadenia do čerpanej kvapaliny použite pevné lano, ktoré uviažte k rukoväti čerpadla a ponorte ho do kvapaliny pod takým uhlom, ktorý zabráni tvorbe nežiaducich vzduchových bublín, ktoré by mohli byť následne nasávané čerpadlom. Ponárajte čerpadlo pomaly. Akonáhle je ponorené, je možné jeho pozíciu opäť upraviť. Potom, čo je čerpadlo umiestnené na dne nádoby s čerpanou kvapalinou, upevnite na vhodné miesto aj druhý koniec lana, aby mohlo byť s čerpadlom v prípade potreby ďalej manipulované. Zariadenie je pripravené na spustenie potom, čo je pripojené k zdroju elektrického napätia.

Zariadenie nie je určené na prečerpávanie korozívnych, horľavých a výbušných látok (ako je benzín, petrolej, riedidlo), mastnoty, oleja, slaných roztokov, odpadových a splaškových vôd a bahna. Teplota čerpanej kvapaliny nesmie presiahnuť 35 ° C

Riešenie problémov

Ve väčšine prípadů lze vzniklé problémy řešit jednoduše a svépomocí. Před tím, než se nás rozhodnete kontaktovat si, prosím, prostudujte následující tabulku technické podpory. Tento přehled vám může ušetřit velké množství úsilí a eventuálních výdajů.

Chyba	Dôvod	Riešenie
Čerpadlo nefunguje.	1. Nepripojené k sieti. 2. Plavákový spínač je vypnutý.	1. Skontrolujte elektrickú sieť. 2. Zdvihnite a zapnite spínač.
Kvapalina sa nečerpá.	1. Upchatý sací otvor. 2. Tlaková hadica je ohnutá.	1. Vyčistite sací otvor. 2. Uvoľnite / narovnajzte hadicu.
Čerpadlo sa nevyplína.	1. Plavák sa nemôže potopiť.	1. Umiestnite čerpadlo správne do nádrže správne vo zvislej polohe.
Príliš malý výtlak.	1. Upchatý sací otvor. 2. Mechanické nečistoty spôsobili opotrebovanie dôležitých častí čerpadla.	1. Vyčistite sací otvor. 2. Vyčistite čerpadlo a vymeňte opotrebované časti.
Čerpadlo sa krátko po spustení vypne	1. V prípade, že je kvapalina príliš znečistená, čerpadlo môže bežať pri vyššej záťaži a tepelná poistka motora zariadenie automaticky vypne.	1. Odpojte čerpadlo od zdroja napätia a dobre vyčistite. 2. Max. teplota kvapaliny nesmie presiahnuť 35 ° C.

Čistenie:

Zariadenie čistite z vonkajšej strany.

Opláchnite čistou vodou. Pre odstránenie odolnejších škvŕn použite kefu a čistiaci prostriedok. Ponorte čerpadlo do nádoby s čistou vodou, spustíte ho a pre dokončenie čistenie nechajte krátko bežať a prepláchnuť.

Pozor:

Pred ďalším použitím zariadenia ho najprv očistite od zvyškových nečistôt, ktoré môžu ovplyvniť správny chod zariadenia.

Ukladanie:

Ak existuje riziko výskytu teplôt pod bodom mrazu, odpojte od zariadenia všetky príslušenstvo, vyčistite ho a uchovávajte na mieste chránené pred mrazom.

Rozsah využitia:

Čerpadlo je predovšetkým určené pre pivničné priestory. Pri inštalácii na dne šácht slúži na prevenciu zatopeniu pivníc. Môže byť tiež využité pre dodávku vody alebo odvodnenie, a to v domácnostiach, poľnohospodárstve, záhradách, potrubiach a v ďalších vhodných použitíach.

Nakladanie so zariadením:

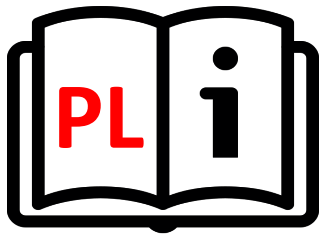
S produktmi označenými podobnými symboly nesmie byť nakladané ako s bežným komunálnym odpadom. So staršími elektrickými a elektronickými zariadeniami je nutné nakladať iným spôsobom. Pre informácie týkajúce sa správneho nakladania s týmito zariadeniami, prosím, kontaktujte miestne úrady. Recykláciou takýchto zariadení je docielené ďalších foriem ich využitia a takéto nakladanie s týmto typom odpadu je navyše šetrné k životnému prostrediu.

Likvidácia obalu:

Obalový materiál je vyrobený z lepenky a zo zodpovedajúcich plastových materiálov. Tieto materiály môžu byť recyklované.

Riziko poškodenia zariadenia!

Spomínanú veľkosť častíc nemožno aplikovať pre štrk alebo kamene, ale je vhodná pre mäkké častice alebo častice podobných vlastností, ktoré by sa nemali dostať do systému čerpadla.



XTline
PROFESSIONAL TOOLS

INSTRUKCJA OBSŁUGI

XT120100

Pompa zanurzeniowa



Model:	Q1000103-4P
Napięcie:	230V/50Hz
Moc:	1000W
Maks. wydajność:	5500 l/hod
Maks. głębokość zanurzenia:	7 m
Maks. ciśnienie:	4 bar
Maks. wymiar pompowanych ciał stałych:	1 mm
Maks. wysokość podnoszenia pompy:	40 m
Długość kabla:	10 m
Średnica pręta:	1"
Waga:	8,5 kg





BEZPIECZEŃSTWO ELEKTRYCZNE

- a) Wtyczka przewodu zasilającego powinna zawsze pasować do gniazda. Nigdy nie należy modyfikować gniazda. Nie należy używać koncentratorów. Niezmodyfikowane wtyczki i odpowiednie gniazda zmniejszają ryzyko porażenia prądem.
- b) Należy zapobiegać kontaktowi ciała z powierzchniami przewodzącymi prąd, aby uniknąć ryzyka porażenia prądem.
- c) Nie należy wystawiać urządzeń na działanie deszczu lub wilgoci. Obecność wody w urządzeniu elektrycznym znacznie zwiększa ryzyko porażenia prądem.
- d) Nie należy przykładać nadmiernej siły do przewodu. Przechowywać przewód z dala od źródeł ciepła, olejów, ostrych krawędzi lub ruchomych części. Uszkodzony przewód zwiększa ryzyko porażenia prądem.
- e) W przypadku pracy na zewnątrz należy rozważyć zastosowanie przedłużacza przeznaczonego do użytku na zewnątrz. Użycie przedłużacza do użytku na zewnątrz zmniejsza ryzyko porażenia prądem.
- f) Zaleca się stosowanie ziemnozwarciowego przerywacza obwodu (GFCI) podczas pracy w mokrym środowisku. Stosowanie GFCI zmniejsza ryzyko porażenia prądem.
- g) Podwójnie izolowane urządzenie jest wyposażone w uziemioną wtyczkę (jeden wtyk jest szerszy od drugiego). Jeśli złącze nie jest w pełni dopasowane do gniazda, należy przekręcić wtyczkę. Nie należy w żaden sposób modyfikować wtyczki. Podwójna izolacja eliminuje potrzebę uziemienia przewodu zasilającego i systemu zasilania.



BEZPIECZEŃSTWO OSOBISTE

- a) Należy zachować czujność i nie używać urządzenia pod wpływem alkoholu.
- b) Należy używać okularów ochronnych oraz maski na twarz lub maski przeciwpyłowej. Należy używać środków ochrony osobistej do ochrony słuchu, kasku i obuwia ochronnego.
- c) Należy unikać niezamierzonego uruchomienia. Przed podłączeniem do źródła zasilania lub akumulatora należy upewnić się, że przełącznik znajduje się w pozycji OFF.
- d) Należy ubierać się prawidłowo. Nie należy nosić luźnej odzieży lub biżuterii. Mogą one zostać pochwycone przez ruchome części urządzenia.
- e) Należy wyjmować narzędzia regulacyjne i klucze. Narzędzie lub klucz pozostawiony na obracającej się części urządzenia może spowodować obrażenia ciała.
- f) Nie należy nadmiernie się schylać. Prawidłowa postawa i równowaga przez cały czas pozwalają na lepszą kontrolę nad urządzeniem w nieoczekiwanych sytuacjach.
- g) Należy używać wyłącznie zatwierdzonych środków ochrony osobistej.



OBSŁUGA I KONSERWACJA

- a) Nie należy przykładać nadmiernej siły do urządzenia.
- b) Nie należy korzystać z urządzenia, jeśli przełącznik ON/OFF nie działa prawidłowo.
- c) Przed dokonaniem jakichkolwiek regulacji, wymianą akcesoriów lub przechowywaniem urządzenia należy odłączyć wtyczkę od gniazda i/lub akumulator urządzenia. Takie zapobiegawcze środki ostrożności zmniejszają ryzyko przypadkowego uruchomienia urządzenia.
- d) Nieużywane urządzenie powinno być przechowywane w miejscu niedostępnym dla gości i dzieci.
- e) Należy zachować ostrożność przy posługiwaniu się urządzeniem. Należy sprawdzić, czy części obrotowe nie są odkształcone lub zakleszczone, jakiegokolwiek części nie są uszkodzone lub nie występują inne warunki, które mogą mieć wpływ na pracę urządzenia.
- f) Części urządzenia powinny być sprawne i czyste, aby zapewnić lepsze i bezpieczniejsze działanie. Prawidłowo konserwowane części są mniej podatne na zanieczyszczenia i mogą być skuteczniej kontrolowane.
- g) Należy używać wyłącznie sprzętu zalecanego przez producenta danego modelu. Modyfikacje i akcesoria stosowane w urządzeniu mogą być niebezpieczne w przypadku używania z innym modelem.

Gwarancja nie obejmuje akcesoriów!

Przed uruchomieniem

a) wybrać odpowiedni typ dyszy w zależności od pożądanej operacji:



PRZYGOTOWANIE DO PRACY I ROZRUCH

Instrukcja bezpieczeństwa:

1. Wszystkie gniazdko elektryczne muszą być uziemione.
2. Przewód zasilający nie powinien być używany do transportu lub mocowania sprzętu.
3. Nie ciągnij przewodu zasilającego po ostrej krawędzi i nie zgniataj przewodu zasilającego.
4. Napięcie zasilania musi być takie samo jak napięcie podane na tabliczce modelu.
5. Aby uniknąć zagrożeń, cała instalacja i wymiana części powinny być wykonywane wyłącznie przez upoważniony personel obsługi klienta.
6. Połączenia elektryczne mogą być wykonywane tylko przez elektryków i należy przestrzegać przepisów w tym zakresie.
7. Pompa musi być połączona z wyłącznikiem prądu, który przenosi znamionowy prąd nie większy niż 30 MA.
8. Przed uruchomieniem sprawdzić podłączenie wtyczki. Jeżeli przewód jest uszkodzony, musi być wymieniony przez producenta, agenta lub odpowiedni personel techniczny, aby uniknąć jakiegokolwiek niebezpieczeństwa.
9. Urządzenie jest odpowiednie dla dzieci w wieku od ośmiu lat. Osoby z niepełnosprawnością sensoryczną lub fizyczną lub brakami są zobowiązane do korzystania pod nadzorem lub wiedzą o bezpieczeństwie, stosowaniu i niebezpieczeństwie. Dzieci nie mogą myć ani konserwować sprzętu bez nadzoru.
10. Zanieczyszczenie cieczą może być spowodowane wyciekami oleju smarowego.
11. Pompa wodna może być połączona z wtyczką odporną na wstrząsy zainstalowaną zgodnie z przepisami.
12. Nie używać pomp, gdy jest ktoś w wodzie.
13. Podczas czyszczenia i konserwacji należy odłączyć pompę wodną od głównego źródła zasilania.
14. Prosimy o kontakt z personelem technicznym.
15. Złącza do wtyczek zasilania i przedłużaczy muszą być wodoszczelne i nie mogą być umieszczone w wodzie. Ponadto złącza nie mogą być umieszczone na ziemi. Zaleca się zapewnienie, że wylot znajduje się co najmniej 60 mm od podłoża.

przestrzeganie wskazówek dotyczących bezpieczeństwa nie spowoduje zagrożenia życia związanego z prądem!

Rodzaj i źródło zagrożenia:

Nie naprawiaj przewodu zasilającego, jeśli doszło do uszkodzenia przewodu zasilającego lub wtyczki.

INSTALACJA I URUCHOMIENIE

Wystarczająco długie i mocne liny powinny być przymocowane do rączki przed pierwszym użyciem. Gdy pompa jest zanurzona w cieczy, lina wraz z uchwytem może być użyta do zrównoważenia pompy.

Instalacja

Sprzęt wymaga powierzchni co najmniej 60x60cm. Głębokość zanurzenia jest opisana w parametrach technicznych. Podczas instalacji urządzenia upewnij się, że otwarty otwór nie będzie otwierany przez obce przedmioty, aby zapewnić stabilność sprzętu.

Ustawianie przełącznika

1. Przełącznik to urządzenie, które można bezstopniowo regulować. W tym celu należy najpierw poluzować śruby. Wysokość regulacji położenia wody przełącznika można ustawić bezstopniową regulacją długości linii napięcia.

2. Proszę sprawdzić następujące elementy przed uruchomieniem pompy:

3. Przełącznik pływakowy musi być zainstalowany tak, aby można było łatwo przełączać się między punktami przełączania ON i OFF. Należy to sprawdzić, a pływający przełącznik

powinien być starannie podniesiony i odłożony ponownie. Po wykonaniu tej pracy należy zwrócić uwagę na stan przełączania przełącznika.

60 Upewnij się, że odległość między górną częścią pływającego przełącznika a klamrą przełączania nie jest zbyt mała. Jeśli odległość jest zbyt mała, nie może zagwarantować normalnej pracy.

70 Podczas konfigurowania przełącznika pływakowego upewnij się, że przełącznik nie dotyka podstawy przed otwarciem pompy. Ostrzeżenie: Istnieje ryzyko pracy na sucho.

80 Ustaw przełącznik, aby automatycznie sterować wysokością poziomu wody, dostosowując położenie kabla przełącznika pływakowego na linii wody.

90 Proszę sprawdzić następujące elementy przed uruchomieniem pompy.

: 0 Przełącznik pływakowy musi być zaciśnięty na linii karty, aby mógł normalnie unosić się, kontrolować, włączać i wyłączać. Należy to sprawdzić, a pływający przełącznik kulowy powinien być starannie podniesiony i odłożony ponownie. Po wykonaniu tej pracy należy zwrócić uwagę na stan przełączania przełącznika.

; 0 Upewnij się, że odległość między górną częścią pływającego przełącznika a klamrą karty przełączania nie jest zbyt mała. Jeśli odległość jest zbyt mała, nie może zagwarantować normalnej pracy.

320 Podczas konfigurowania przełącznika pływakowego upewnij się, że przełącznik nie dotyka podstawy przed otwarciem pompy. Ostrzeżenie: Istnieje ryzyko pracy na sucho.

Ryzyko uszkodzenia sprzętu!

Płg'r qf pquk 'r qo r { ' c'r qo qe 'nædrc'næd'y c'ek plgpkqy gi q.'r qpkqy c 'vg'nædrg'næd'y g" ek plgpkqy g'pk'g'u 'r t| gl pce| qpg'f'q'y { st| {o cpk'o cu{ 'r qo r { ORt| g€e| pknr €y cnyy { 'o wuk'd{ 'y " ucpk'uy qdqf plg'uk 'r qtwt| c . 'c'r qo r c' cwr krcp'plg'o q g'd{ 'w {y cpc'y " tqf qy kumw'uwej {o 0'

Uwaga:

F q'qduæi k'hp { <P lg'pcrg { "qduæi ly c 'r qo r { "dg| 'y c'ek plgpkqy gi q.'cd{ ' cr qdige'unt ecpkw'uk " r qo r { 'y qm-ægl'quk'y | f €w pglORt| { 'ek i €o 'w { vnyy cpkw'r qo r { 'l'hp "ucp'hp { 'o wuk'd{ " qntguqy q'ur tcy f | cp{ . 'r qpkqy c 'o q g'uk 'qpc'r t| gty c 'y tcl 'l 'y { f €w cp {o 'e| cugo 'w { vnyy cpkc'0'

Eksploatacja

Podłączanie rury ciśnieniowej

- przykręcić rurę ciśnieniową do złącza ciśnieniowego. Wszystkie połączenia muszą być uszczelnione gwintowanym paskiem uszczelniającym.
- Podczas korzystania z węża przykręcić odpowiedni adapter węża do złącza ciśnieniowego.
- Przymocować wąż mocno do adaptera węża i zamocować go za pomocą zacisku węża.

Jeśli jest używany sporadycznie, należy użyć odpowiedniej rury. Do stosowania w stałej pozycji zaleca się sztywną rurę z zaworem zwrotnym. Można to zrobić po zamknięciu urządzenia, aby zapobiec przepływowi cieczy.

Użyj silnej liny, aby podłączyć uchwyt pompy i zanurzyć go w cieczy, która ma być przenoszona pod pewnym kątem, tak aby na dolnej stronie urządzenia nie tworzyły się pęcherzyki powietrza, aby zapobiec zasysaniu pęcherzyków. Powoli odłóż urządzenie, a gdy pompa zostanie zanurzona, można ją ponownie wyregulować. Pompa jest ułożona na dnie pojemnika z cieczą. Przymocuj koniec liny po obniżeniu, aby pompa mogła być również obsługiwana podczas zawieszania się na linie. Pompa może pracować po podłączeniu urządzenia do głównego źródła zasilania.

Pompa nie może transportować substancji żrących, substancji łatwopalnych i wybuchowych (takich jak benzyna, ropa naftowa, rozcieńczalnik nitro), smaru, oleju, solanki i ścieków, a także ścieków błotnych. Temperatura płynu nie może przekraczać 35 °C.

ROZWIĄZYWANIE PROBLEMÓW

W większości przypadków, można łatwo rozwiązać problemy samodzielnie. Zanim się z nami skontaktujesz, zapoznaj się z poniższą tabelą, aby uzyskać pomoc techniczną. Pomoże ci to zaoszczędzić dużo pracy i ewentualnych wydatków.

Błąd	Powodów	Funkcja wynajęcie błędów
Pompa nie może się uruchomić	<ol style="list-style-type: none"> 1. Niepodłączone zasilanie. 2. Przełącznik pływakowy nie jest włączony. 	<ol style="list-style-type: none"> 1 . Sprawdź zasilanie. 2.Podnieś przełącznik pływaka.
Brak wody	<ol style="list-style-type: none"> 1.Niedrożność wlotu. 2.Wąż ciśnieniowy jest wygięty. 	<ol style="list-style-type: none"> 1 . Oczyszczyć wlot. 2.Regulacja węża.
Pompa nie może się zamknąć	<ol style="list-style-type: none"> 1 . Pływak nie może tonąć. 	<ol style="list-style-type: none"> 1 . Prawidłowo umieścić pompę pionowo w dolnej części.
Zbyt mała szybkość przepływu	<ol style="list-style-type: none"> 1.Niedrożność wlotu. 2.Zanieczyszczenia i cząstki powodują zużycie głównej części pompy, co zmniejsza przepływ pompy. 	<ol style="list-style-type: none"> 1 . Oczyszczyć wlot. 2.Oczyszczyć pompę i wymienić zużyte części.
Wyłączenie pompy po krótkim czasie	<ol style="list-style-type: none"> 1. Jeśli woda jest zbyt zabrudzona, pompa może się zatrzymać, a ochrona ciepła odetnie zasilanie silnika pompy wodnej. 2. Jeśli temperatura wody jest zbyt wysoka, ochrona ciepła odetnie zasilanie silnika pompy wodnej. 	<ol style="list-style-type: none"> 1 . Odłącz główny zasilacz i wyczyść pompę wodną. 2.Upewnić się, że maksymalna temperatura wody nie jest przekroczona 35 °C.



USER MANUAL

XT120100

Electric submersible pump

XTline
PROFESSIONAL TOOLS



Model:	Q1000103-4P
Voltage:	230V/50Hz
Power:	1000W
Max. flow:	5500 l/hod
Max. working depth:	7 m
Max. pressure:	4 bar
Max. grain size:	1 mm
Max. supply height:	40 m
Power cable:	10 m
Throd diameter:	1"
Weight:	8,5 kg





ELECTRIC SAFETY

- a) The power cord plug shall always suit the socket. Never adjust the socket. Do not use plug hubs. Non-adjusted plugs and appropriate sockets reduce the risk of electric shock injury.
- b) Prevent body contact with conductive surfaces to avoid a risk of electric shock injury.
- c) Do not expose the tool to rain or wet locations. Presence of water in electric tool highly increases the risk of electric shock injury.
- d) Do not force the cord. Keep the cord away from heat sources, oil, sharp edges or movable parts. Damaged cord increases a risk of electric shock injury.
- e) When manipulating in exterior areas consider an extension cord intended for outdoor use specifically. Using an exterior extension cord decreases a risk of electric shock injury.
- f) It is strictly recommended to use a ground fault circuit interrupter (GFCI) when manipulating the tool in a wet area. Using of GFCI decreases a risk of electric shock injury.
- g) A double insulated tool is equipped with a polarized plug (one prong is wider than the other). If the connector does not fully suit the socket, turn the plug. Do not change the plug by any means. Double insulation eliminates the need for grounding of power cord and power supply system.



PERSONAL SAFETY

- a) Stay alert and do not use the tool when under influence of alcohol.
- b) Use safety glasses and face or dust mask. Wear protective hearing equipment, helmet and boots.
- c) Avoid unintentional starting. Before connecting to power source or battery, make sure the switch is at OFF position.
- d) Dress properly. Do not wear loose clothing or jewelry. They can be caught with moving parts.
- e) Remove adjusting keys and wrenches. Tool or adjusting key you leave attached to a turning part of the tool may cause injury.
- f) Do not overreach. Proper footing and balance at all times allow better control of the tool in unexpected situations.
- g) Use approved protective equipment only.



ELECTRIC TOOL HANDLING AND MAINTANCE

- a) Do not force the tool.
- b) Do not use if the ON/OFF switch does not work properly.
- c) Disconnect the plug from socket and/or battery from the tool prior any adjustment, accessory replacement or storage of tool. These preventive safety precautions reduce a risk of accidental starting of tool.
- d) When not in use, idle tools should be stored in a place out of reach of visitors and children.
- e) Maintain careful manipulation with the tool. Check for deflecting or jamming of turning parts, damaged parts or other conditions which may influence operating with the tool.
- f) Keep tools sharp and clean for better and safer performance. Properly serviced tools are less likely to become covered in impurities and are better controlled.
- g) Use equipment recommended by the producer of your model only. Modifications and accessories used at one tool may be dangerous when used with another model.

Warranty does not apply for accessories!

Prior to use

a) choose the proper nozzle type according to the operation you wish to carry out:



USING

Safety instructions:

1. All electrical sockets must be earthed.
2. No power cord should be used for transporting or fixing the equipment.
3. Don't pull the power cord on the sharp edge and don't pre-tension the power cord.
4. The power supply voltage must be the same as the voltage given on the model board.
5. To avoid hazards, all installation and replacement of components can only be carried out by authorized customer service personnel.
6. Electrical connections can only be performed by electric professionals, and please comply with state regulations for this.
7. The pump must be connected with a current type leakage current breaker which carries a rated leakage current of no more than 30 mA.
8. Check the connection of the plug before running. If the wire is damaged, it must be replaced by the manufacturer, the agent or the relevant technical personnel to avoid any danger.
9. The device is suitable for children aged eight or older. People with sensory or physical disabilities or deficiencies are required to use under supervision or knowledge of safety, use and danger.
10. Liquid contamination may be caused by leakage of lubricating oil.
11. The water pump can be connected with a shock proof plug installed in accordance with the regulations.
12. Do not use pumps when there is someone in the water.
13. When cleaning and maintaining, please disconnect the water pump from the main power supply.
14. Please contact technical staff.
15. Connectors for power plugs and extension cables must be made sure that they are watertight and must not be placed in the water. Furthermore, connectors cannot be placed on the ground. It is recommended to ensure that the outlet is at least 60 mm from the ground.

INSTALLATION AND COMMISSIONING

Long enough and strong ropes should be attached to the handle before the first use. When the pump is immersed into the liquid, the rope along with a handle can be used to balance the pump.

Installation

The equipment requires an area of at least 60x60cm.

Depth of equipment immersed in technical parameters.

When installing the equipment, make sure the open suction opening will not be blocked by foreign objects to keep the equipment stable.

Set toggle switch

1. A change-over switch is a device that can be steplessly adjusted. For this, you first need to loosen the screws. The position control height of the switch water can be set by steplessly adjusting the length of the power line.
2. Please check the following items before the pump starts running:
3. A float switch must be installed so that it is easy to switch between the ON and OFF switching points. This should be checked, and the floating switch should be carefully picked up and put down again. When you do this, pay attention to the switching status of the switch.
4. Ensure the distance between the top of the floating switch and switch line card buckle is not too small. If the distance is too small, it cannot guarantee normal work.
5. When you set up the float switch, make sure that the switch does not touch the base before the pump is opened. Warning: There is a risk of dry running.
6. Set the switch to automatically control the height of the water level by adjusting the position of the float switch cable at the card line.
7. Please check the following items before the pump starts running:

8. The float switch must be clamped at the card line so that can normally float, control, turn on and off. This should be checked, and the floating ball switch should be carefully picked up and put down again. When you do this, pay attention to the switching status of the switch.

9. Ensure the distance between the top of the floating switch and switch line card buckle is not too small. If the distance is too small, it cannot guarantee normal work.

10. When you set up the float switch, make sure that the switch does not touch the base before the pump is opened. Warning: There is a risk of dry running.

OPERATION

Connecting pressure pipe

- screw the pressure pipe onto the pressure connector. All joint connections must be sealed with a threaded sealing stripe.

- When using the hose, screw the right hose adapter into the pressure connector.

- Secure the hose firmly to the hose adapter and secure it with a hose clamp.

If it is used occasionally, please use a suitable pipe. A rigid pipe with a check valve is recommended for use in a fixed position. This can be done at the close of the machine to prevent liquid backflow.

Use a strong rope to connect the handle of the pump and dip it into the liquid to be conveyed at a certain angle, so that the lower side of the device has no bubble formation to prevent the bubbles from being sucked in. Put the equipment down slowly, and once the pump is submerged, it can be adjusted again. The pump is arranged at the bottom of a liquid container, Fasten the end of the rope after lowering so that the pump can also be handled when hanging on the rope. The pump can work after the device is connected to the main power source.

ERROR SHOOTING

In most cases, you will be able to troubleshoot problems easily by yourself. Before you contact us, please refer to the following table for technical support. This will help you save a lot of work and possible expenses.

Error	Reasons	Errors shooting
The pump cannot start	1.Unconnected power. 2.The float switch is not turned on.	1.Check power supply. 2.Lift the float switch up.
No water	1.Inlet obstruction. 2.The pressure hose is bent .	1.Clean the inlet . 2.Adjusting hose .
The pump cannot close	1.The floater cannot sink.	1.Put the pump in the vertical well bottom correctly.
Too small flow rate	1.Inlet obstruction. 2.Debris and particles cause the wear of a critical part of the pump which reduces the flow of the pump.	1.Clean the inlet. 2.Clean the pump and replace worn parts.
Close the pump after a short period of time	1.If the water is too dirty, the pump may stall, and the heat protector will cut off the water pump motor power supply. 2.If the water temperature is too high, the heat protector will cut off the water pump motor power supply .	1.Disconnect the main power supply and clean the water pump . 2.Ensure that the maximum water temperature is not exceeded 35 °C.

CLEAN

Clean the equipment from the outside.

Flush with clean water. Use brush and detergent to remove stubborn pollution.

Immerse the pump into a container with clean water, open it for running a while, and flush it in the pump.

Attention:



Before using the pump again, first "clean" to pre-vent any possible dirt residue which could affect the equipment operation.

Storage

If there is a risk of frost, remove equipment and accessories, and clean and store it a place protected from frost.

Using scope

The pump is mainly used in a basement. When installed at the bottom of the shaft, the pump prevents seep in the basement. It can also be used for water supply and drainage, such as household, agriculture, gardening, pipelines and other suitable occasions.



Risk for equipment damage!

Frost will destroy electrical appliances and accessories, because they always contain water.

Process equipment

Products marked with adjacent symbols shall not be treated as domestic rubbish.

You must deal with these old electrical and electronic equipment separately.

Please contact local authorities to see if they can be handled properly. Make the old equipment available for recycling, processing, or other forms of second use by separate handling. You can avoid polluting the environment by doing so.

Disposal packaging

The packing is made of cardboard and corresponding marking plastic. These materials can be recycled.