

# ŠACHTOVÉ SKRUŽE - DN 800/1000, t 120 mm

## Technické údaje výrobku:

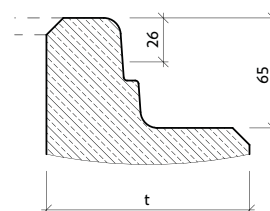
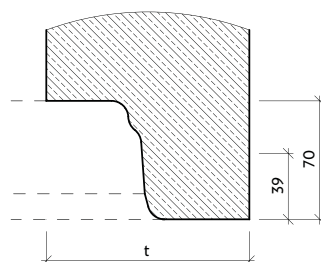
Šachtové skruže jsou stavební dílce s jednotným příčným profilem vyjma místa spojů a mohou být osazeny dodatečným elastomerovým klínovým těsněním, které se vkládá do polodrážky na dřívku prvku. Jedná se o stavební dílce vstupních šachet, které slouží ke kontrole, údržbě, provětrání a odzdušnění kanalizace. Šachtové skruže mají přímo zabudovaná stupadla z oceli s plastovým povlakem.



## TECHNICKÉ PARAMETRY [mm]

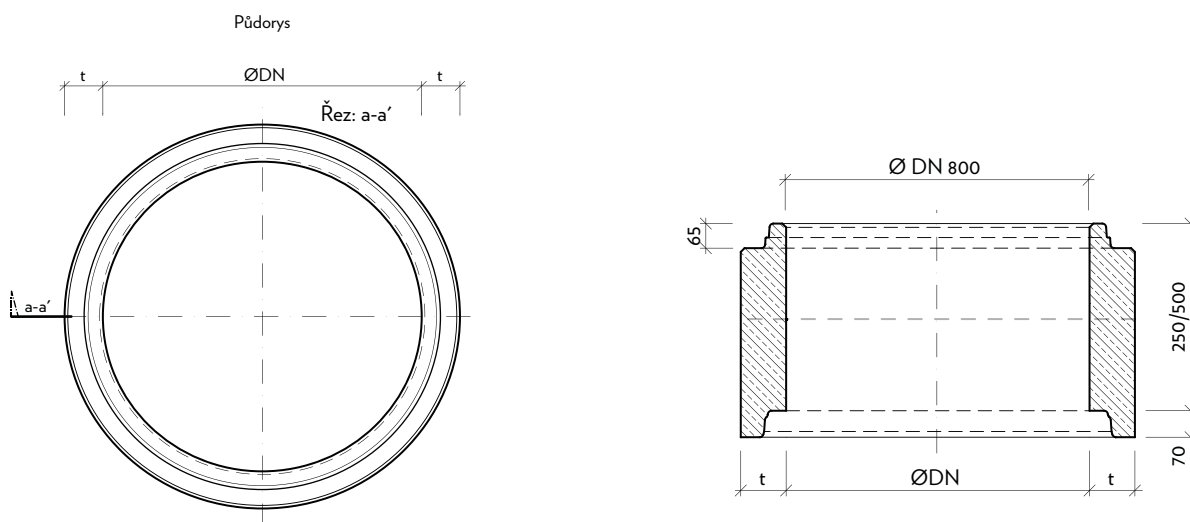
DN	hs	označení	doplňky	stupadla	t	typ	výrobní závod	hmotnost kg/ks
800	250	TBS-Q.1 800/250/120 XA3	-	-	120	XA3	LU, VZ	207
	500	TBS-Q.1 800/500/120 XA3	-	-		XA3	LU, VZ	410
	250	TBS-Q.1 800/250/120 SP XA3	-	stupadla		XA3	LU, VZ	208
	500	TBS-Q.1 800/500/120 SP XA3	-	stupadla		XA3	LU, VZ	412
	1000	TBS-Q.1 800/1000/120 SP XA3	-	stupadla		XA3	LU, VZ	838
	250	TBS-Q.1 800/250/120 SP XA3 DEHA	DEHA 2 x 2,5 t	stupadla		XA3	LU	208
	500	TBS-Q.1 800/500/120 SP XA3 DEHA	DEHA 2 x 2,5 t	stupadla		XA3	LU	412
	1000	TBS-Q.1 800/1000/120 SP XA3 DEHA	DEHA 2 x 2,5 t	stupadla		XA3	LU	838
Šachtová skruž 1000	350	TBS-Q.1 1000/350/120 SPK	-	kapsové stupadklo	120	XF4	GR	357
	250	TBS-Q.1 1000/250/120 SP	-	stupadla		XF4	LU, VZ	255
		TBS-Q.1 1000/250/120 SP XA3	-			XA3	LU	247
	500	TBS-Q.1 1000/500/120 SP	-	stupadla		XF4	LU, VZ	510
		TBS-Q.1 1000/500/120 SP XA3	-			XA3	LU, VZ	510
	1000	TBS-Q.1 1000/1000/120 SP	-	stupadla		XF4	LU, VZ	1020
		TBS-Q.1 1000/1000/120 SP XA3	-			XA3	LU, VZ	1020
	250	TBS-Q.1 1000/250/120 SP DEHA	DEHA 2 x 2,5 t	stupadla		XF4	LU, GR	256
		TBS-Q.1 1000/250/120 SP XA3 DEHA	DEHA 2 x 2,5 t			XA3	LU	256
	500	TBS-Q.1 1000/500/120 SP DEHA	DEHA 2 x 2,5 t	stupadla		XF4	LU, GR	509
		TBS-Q.1 1000/500/120 SP XA3 DEHA	DEHA 2 x 2,5 t			XA3	LU	509
	1000	TBS-Q.1 1000/1000/120 SP DEHA	DEHA 2 x 2,5 t	stupadla		XF4	LU, GR	1019
		TBS-Q.1 1000/1000/120 SP XA3 DEHA	DEHA 2 x 2,5 t			XA3	LU	1019

## Ukázka v řezu - hrdlo, dřív

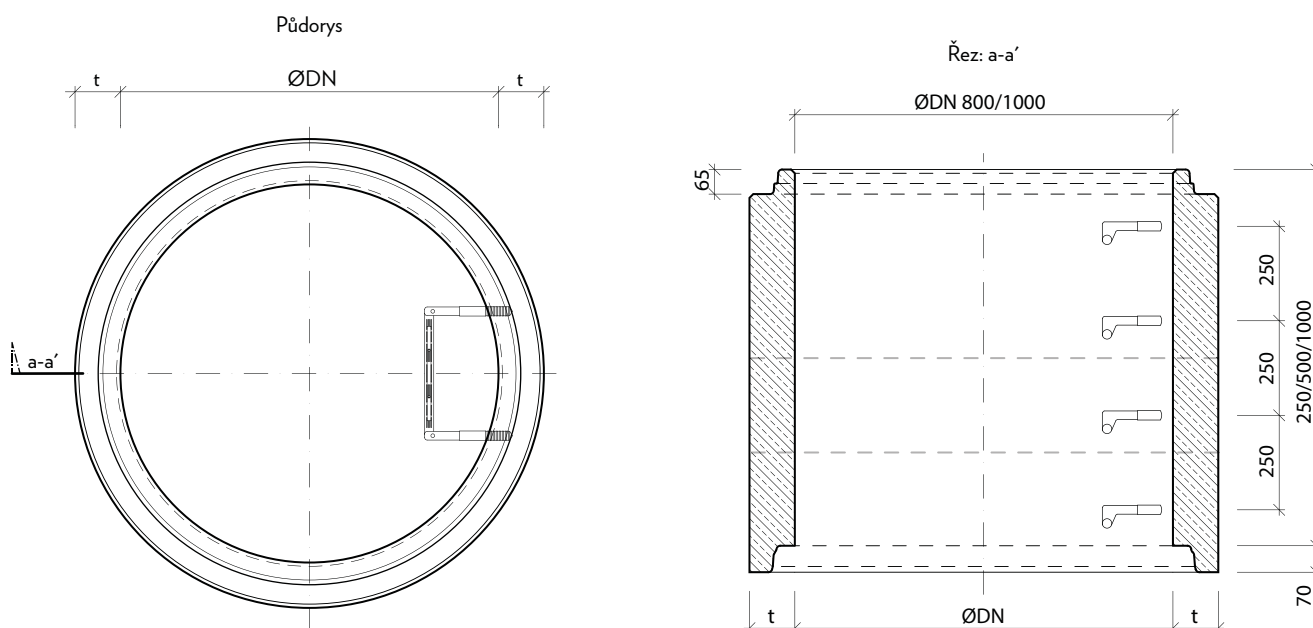


# ŠACHTOVÉ SKRUŽE - DN 800/1000, t 120 mm

TBS-Q.1 Šachtové skruže DN 800 bez stupadel



TBS-Q.1 Šachtové skruže DN 800/1000 s žebříkovými stupadly



# ŠACHTOVÉ SKRUŽE - DN 800/1000, t 120 mm

TBS-Q.1 Šachtové skruže DN 1000 s kapsovým stupadlem

